

ECO™ heat transfer
coolers



VGK VGS VGW

MANUALE TECNICO

Condensatori raffreddati ad aria, gas cooler e dry cooler

TECHNICAL MANUAL

Air cooler condensers, gas coolers and dry coolers

BETRIEBSANLEITUNG

Luftgekühlte Kondensatoren, Gaskühler und Trockenkühler

MANUAL TECNICO

Condensadores de aire, gas coolers y refrigeradores de líquido

MANUEL TECHNIQUE

Condenseurs à air, gas coolers et aéroréfrigérants

ТЕХНИЧЕСКОЕ РУКОВОДСТВО

Конденсаторы с воздушным охлаждением, охладители и жидкостные охладители

Indice - Istruzioni per l'uso originali

Versione linguistica originale

1. Importante	5
2. Applicazioni	6
3. Identificazione	7
4. Ispezione - Stoccaggio	8
5. Movimentazione e installazione	9
6. Condizioni di installazione	10
7. Caratteristiche dimensionali	13
8. Schemi elettrici	14
9. Controlli da eseguire prima della messa in funzione	16
10. Controlli dopo la messa in funzione	16
11. Manutenzione	17
12. Rischi residui	19
13. Norme e direttive di riferimento	23
14. Dati tecnici	23
Dichiarazione di incorporazione – Garanzie	137

Index - Translation of the original instructions

1. Important	27
2. Applications	28
3. Identification	29
4. Inspection - Storage	30
5. Handling and installation	31
6. Installation conditions	32
7. Dimensional features	35
8. Wiring diagrams	36
9. Checks to be performed before start-up	38
10. Checks to be performed after start-up	38
11. Maintenance	39
12. Residual risks	41
13. Reference standards and directives	45
14. Technical data	45
Declaration of incorporation – Warranties	137

Index - Übersetzung der Originalanleitung

1. Wichtig	49
2. Anwendungen	50
3. Identifizierung	51
4. Inspektion - Lagerung	52
5. Handhabung und Montage	53
6. Montagebedingungen	54
7. Abmessungen	57
8. Elektrische Pläne	58
9. Kontrollen vor Inbetriebnahme	60
10. Kontrollen nach Inbetriebnahme	60
11. Wartung	61
12. Restrisiko	63
13. Bezugsnormen und Richtlinien	67
14. Technische Daten	67
Einbauerklärung – Garantie	137

Índice - Traducción de las instrucciones originales

1. Importante	71
2. Aplicaciones	72
3. Identificación	73
4. Inspección - Almacenamiento	74
5. Movilización e instalación	75
6. Condiciones de instalación	76
7. Características dimensionales	79
8. Esquemas eléctricos	80
9. Controles antes de la puesta en funcionamiento	82
10. Controles después de la puesta en funcionamiento	82
11. Mantenimiento	83
12. Riesgos restantes	85
13. Normas y directivas de referencia	89
14. Datos técnicos	89
Declaración de incorporación – Garantías	137

Index - Traduction des instructions originales

1. Important	93
2. Applications	94
3. Identification	95
4. Inspection - Stockage	96
5. Manutention et installation	97
6. Conditions d'installation	98
7. Caractéristiques dimensionnelles	101
8. Schémas électriques	102
9. Contrôles à effectuer avant la mise en marche	104
10. Contrôles à effectuer après la mise en marche	104
11. Entretien/maintenance	105
12. Risques résiduels	107
13. Normes et directives de référence	111
14. Données techniques	111
Déclaration d'incorporation – Garanties	137

Содержание - Перевод оригинала инструкции

1. Важно	115
2. Использование	116
3. Идентификация	117
4. Проверка - Хранение	118
5. Транспортировка и установка	119
6. Условия установки	120
7. Конструкция и размерные характеристики	123
8. Схемы подключения	124
9. Контроль перед вводом в эксплуатацию	126
10. Контроль после ввода в эксплуатацию	126
11. Техобслуживание	127
12. Остаточные риски	129
13. Справочные стандарты и директивы	133
14. Технические Данные	133
Декларация о включении – Гарантия	137

1. Importante

- 1.1 Leggere attentamente e con attenzione tutte le informazioni contenute in questo manuale prima di togliere l'imballo, prima di procedere alla manipolazione, all'assemblaggio, al posizionamento, all'avviamento del modello e prima di qualsiasi intervento sull'unità. In caso di dubbi contattare Modine.
- 1.2 Questo manuale è parte integrante del prodotto e deve essere conservato per tutta la vita dell'unità.
- 1.3 Modine declina ogni responsabilità per danni a persone e cose derivanti dal mancato rispetto di tutte le istruzioni contenute nel manuale.
- 1.4 L'unità deve essere utilizzata solo per lo scopo per la quale è stata espressamente progettata: l'uso improprio esonera Modine da qualsiasi responsabilità.
- 1.5 Questo manuale deve essere tenuto a disposizione in prossimità dell'unità per tutta la vita della stessa.
- 1.6 E' vietato l'utilizzo di fluidi o sostanze che possano corrodere, rendere insicura o ridurre le prestazioni dell'unità.
- 1.7 E' vietato modificare o manomettere i componenti dell'unità.
- 1.8 E' vietato camminare o salire sull'unità.
- 1.9 Il Cliente è l'unico responsabile dell'osservanza delle norme relative all'installazione e al funzionamento dell'unità.
- 1.10 L'utilizzo di un fluido diverso da quello indicato nella documentazione tecnica (vedi Sezione 14) è vietato, annulla la garanzia ed esporrebbe ad un eventuale rischio chimico.
- 1.11 Per qualsiasi uso diverso da quello previsto, contattare l'ufficio tecnico di Modine.
- 1.12 Modine non si assume alcuna responsabilità per eventuali incidenti, perdite o danni derivanti da un uso improprio dell'unità che deve essere installata correttamente, da personale qualificato, in conformità all'uso previsto e sottoposta a manutenzione preventiva, per proteggere la sicurezza delle persone, degli animali e delle proprietà. Le unità prodotte sono conformi ai Requisiti Essenziali di Sicurezza (ESR) applicabili della Direttiva Macchine come previsto dalle condizioni operative standard descritte nel manuale.
- 1.13 È responsabilità dell'installatore/progettista dell'impianto il rispetto delle disposizioni e delle normative in vigore e valutarne la sicurezza, prima di metterlo in servizio.
- 1.14 Ogni operazione diversa da quella indicata in questo manuale deve essere preventivamente concordata con Modine. La mancata osservanza annulla la garanzia.
- 1.15 Questo manuale rispecchia lo stato della tecnica al momento della commercializzazione del prodotto, pertanto non può essere considerato inadeguato nel caso in cui l'evoluzione dei metodi progettuali e costruttivi richiedano l'aggiornamento dei dati espressi.
- 1.16 Installare l'unità osservando tutte le legislazioni locali e le norme vigenti.
- 1.17 Tutte le operazioni descritte in questo manuale devono essere eseguite da personale autorizzato e qualificato, in possesso della formazione e delle competenze necessarie in conformità con la EN 378. Per nessuna operazione sono ammesse persone sotto l'effetto di droghe, alcool, medicinali che pregiudicano la prontezza di riflessi. I lavori sono consentiti solo se è stato dato un ordine in proposito.
- 1.18 La progettazione, costruzione e conduzione dell'impianto frigorifero dove verrà installata l'unità devono seguire le prescrizioni e criteri indicati dalla norma EN 378.
- 1.19 Le prescrizioni e requisiti di sicurezza nell'utilizzo dei fluidi refrigeranti appartenenti ai gruppi A1, A2L devono essere in accordo a quanto previsto dalla norma EN 378 e dalle schede di sicurezza relative a ciascun fluido utilizzato.
- 1.20 Se accade qualcosa di inaspettato, fermare immediatamente l'unità e chiamare la manutenzione; non riavviare l'unità fino a quando non sono state ripristinate le normali condizioni di funzionamento.
- 1.21 Predisporre e pianificare misure in caso di emergenza sull'impianto, ad esempio installare un sistema di segnalazione guasti, onde evitare danni a persone e cose.
- 1.22 Non è consentito l'uso del modello in caso di perdite accertate. In caso di perdite avviare le misure di emergenza e mettere in sicurezza l'impianto secondo la normativa vigente.
- 1.23 L'unità, limitatamente alle condizioni operative descritte nel presente manuale, è conforme alle norme applicabili della Direttiva Macchine.
- 1.24 Nel caso di modelli a CO₂ R744 (VGS), prestare attenzione alla natura del fluido impiegato.
 La CO₂ (anidride carbonica o diossido di carbonio) è un gas inodore e incolore, non infiammabile, chimicamente stabile, più pesante dell'aria. Tende quindi a stratificare e ad accumularsi in prossimità del pavimento in ambienti chiusi e non ventilati. Secondo la EN 97/23/EG è classificata come refrigerante L1/A1.

I limiti di esposizione sono:

- TLV: 5000 ppm come TWA; 30000 ppm come STEL.
- MAK: 9100 mg/m³, 5000 ppm; peak limitation category: II(2).
- EU-OEL: 9000 mg/m³, 5000 ppm come TWA.

Una concentrazione superiore a 100000 ppm può causare edema polmonare ed essere letale.

E' consigliato il monitoraggio in continuo della concentrazione della CO₂ in caso di installazione di modelli VGS in spazi confinati.

1.25 In caso di dubbi o richieste, contattare Modine o il Rivenditore.

2. Applicazioni

- 2.1 L'unità non deve essere messa in servizio finché la macchina a cui sarà incorporata non sia stata dichiarata conforme alla Direttiva Macchine 2006/42/CE, vedi "Dichiarazione di incorporazione" pag. 137. L'unità è definita come "Quasi-macchina".
- 2.2 L'unità deve essere utilizzata esclusivamente per lo scopo indicato: l'uso diverso da quanto prescritto è da considerarsi improprio ed esonera Modine da qualsiasi responsabilità.
- 2.3 L'utilizzo in condizioni di funzionamento non specificate deve considerarsi scorretto ovvero improprio.
- 2.4 Assicurarci che i fluidi utilizzati siano compatibili con i materiali utilizzati per costruire il modello. In caso di impianto a CO₂, considerare che il fluido che si trova in commercio può contenere piccole quantità di acqua: verificare che la concentrazione di acqua nella CO₂ sia compatibile con tutti i componenti dell'impianto.
- 2.5 I modelli che utilizzano fluidi a base di acqua (VGW) devono essere adeguatamente protetti dalla formazione di ghiaccio all'interno dei tubi in quanto non è sempre possibile procedere al completo svuotamento del circuito.
- 2.6 Il grado di protezione minimo del modello è IP54. Consultare gli allegati "PED DATA SHEET" e "ADDITIONAL INFORMATION SHEET" (quando presente).
- 2.7 I modelli sono forniti con scambiatori di calore prodotti secondo standard interni in riferimento alla DIN8964 per pulizia interna.
- 2.8 Consultare gli eventuali allegati al presente manuale.
- 2.9 Descrizione del prodotto (vedi codice di identificazione Sez. 14.2):
- 2.9.1 VGK I condensatori remoti serie VGK hanno il compito di ottimizzare lo scambio termico tra l'aria e un altro fluido H(C)FC in un ciclo frigorifero. All'interno di una carenatura troviamo due scambiatori di calore costituiti da un pacco alettato interconnesso ad una serpentina di tubi. Il flusso dell'aria ambiente relativamente freddo, creato dai ventilatori assiali posti sulla parte superiore della carenatura, attraversa gli scambiatori generando la condensazione del gas caldo compresso che scorre all'interno dei tubi
- 2.9.2 VGS I refrigeratori di gas serie VGS sostituiscono i tradizionali condensatori remoti nei sistemi che utilizzano l'anidride carbonica come refrigerante. All'interno di una carenatura troviamo due scambiatori di calore costituiti da un pacco alettato interconnesso ad una serpentina di tubi. Il flusso dell'aria ambiente relativamente freddo, creato dai ventilatori assiali posti sulla parte superiore della carenatura, attraversa gli scambiatori generando il raffreddamento del gas CO₂ caldo compresso che scorre all'interno dei tubi. Il gas refrigerante non viene liquefatto nel refrigeratore, ma successivamente nella valvola di espansione. I refrigeratori di gas funzionano a pressioni considerevolmente più alte dei condensatori ad aria.
- 2.9.3 VGW I raffreddatori di liquido remoti serie VGW hanno il compito di ottimizzare lo scambio termico tra l'aria ed un liquido di processo. All'interno di una carenatura troviamo due scambiatori di calore costituiti da un pacco alettato interconnesso ad una serpentina di tubi. Il flusso dell'aria ambiente relativamente freddo, creato dai ventilatori assiali posti sulla parte superiore della carenatura, attraversa gli scambiatori generando il raffreddamento del liquido caldo che scorre all'interno dei tubi.

3. Identificazione

3.1 Per qualsiasi comunicazione, richiesta di assistenza o ricambi, fornire il nome del modello e il numero di serie riportati sulla targhetta dati:

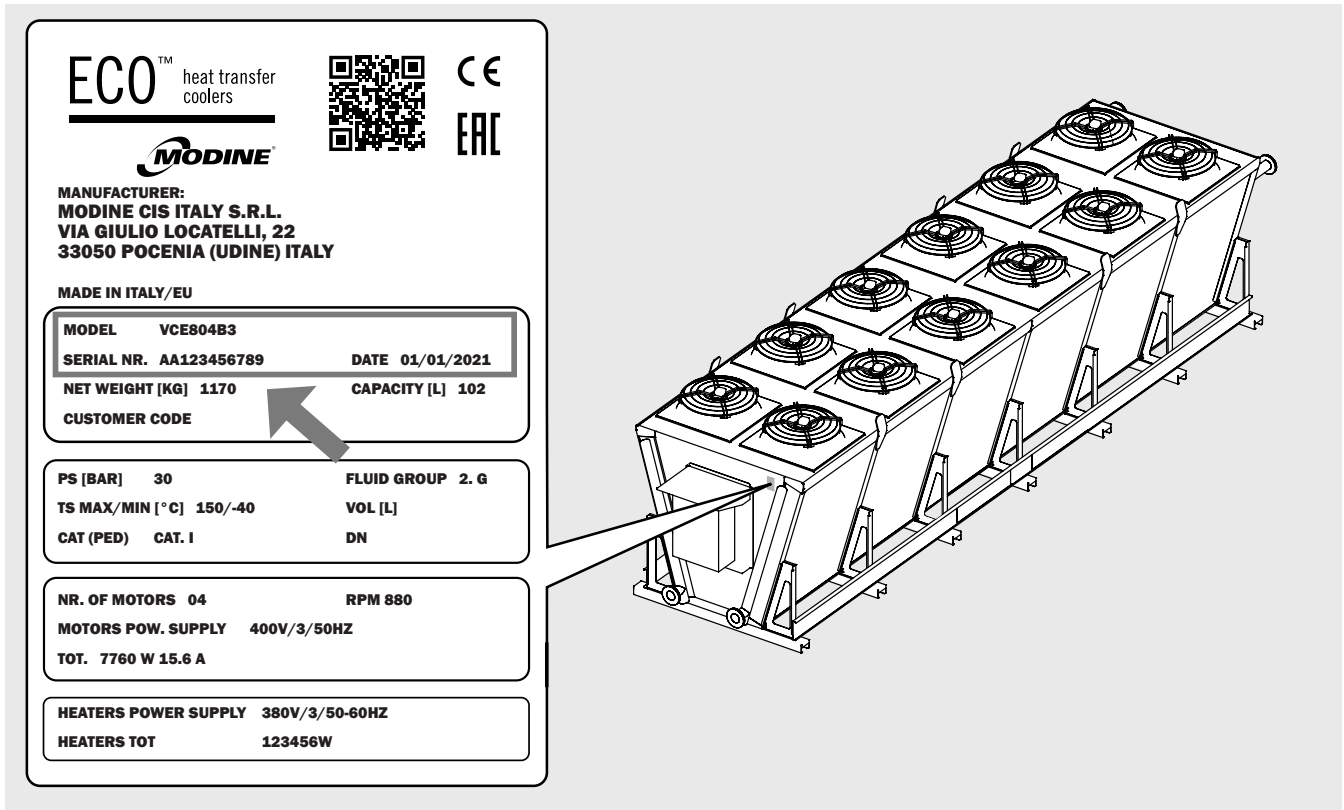


Figura 1

4. Ispezione - Stoccaggio

- 4.1 Al ricevimento del modello controllare immediatamente il suo stato di integrità; contestare subito alla compagnia di trasporto qualsiasi eventuale danno. L'imballaggio viene fabbricato conformemente al modello, ad adeguati mezzi di trasporto e di movimentazione.
- 4.2 Gli scambiatori dei condensatori (VGK) e dei gas cooler (VGS) vengono forniti con una precarica di aria secca a 2 bar e dispongono di attacchi di carica da 1/4" SAE. Verificare la presenza di pressione, in assenza di pressione contattare immediatamente Modine e segnalare il problema sul documento di trasporto. La mancanza di pressione indica una perdita dovuta ad un danno subito durante il trasporto.

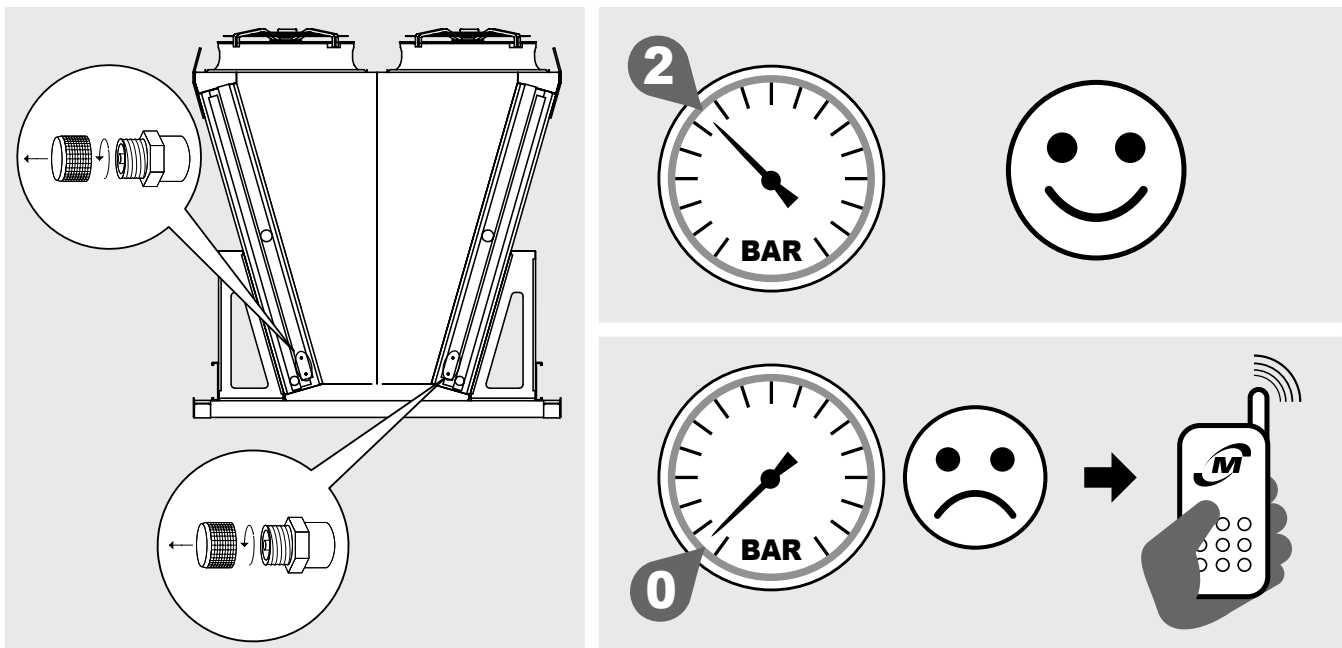


Figura 2

- 4.3 Il modello deve essere immagazzinato nel suo imballo originale in un locale temperato e lontano dalle intemperie.
- 4.4 Non sovrapporre all'imballo nessun altro materiale.
- 4.5 Se un motoventilatore è spento per un lungo periodo di tempo, deve essere acceso per minimo 2 ore ogni mese per rimuovere le tracce di condensa che possono essersi formate all'interno del motore.
- 4.6 Applicare le seguenti regole quando l'unità deve rimanere per lunghi periodi di tempo in magazzino. L'unità deve essere immagazzinata all'interno, orientata secondo la sua posizione di lavoro, questo assicura la funzionalità dei fori di drenaggio dei ventilatori. Con l'unità immagazzinata in un luogo umido, è necessario esaminare il rivestimento esterno per assicurarsi che non ci siano punti danneggiati, riverniciarli eventualmente. I ventilatori devono essere protetti con fogli di plastica rinforzata o qualche altra protezione meccanica contro l'acqua e/o contaminanti, che potrebbero danneggiare i motori. La superficie libera del pacco alettato deve essere protetta meccanicamente con un pannello o simili. Nei modelli VGW, gli attacchi dello scambiatore, qualora fossero aperti, devono essere chiusi con flange cieche o piastre di acciaio e mediante guarnizioni in gomma, in modo da chiudere ermeticamente i collettori. Durante lo stoccaggio, le ventole devono essere ruotate a mano almeno una volta ogni 3 mesi.

5. Movimentazione e installazione

- 5.1 Il modello imballato deve essere spostato da personale qualificato mediante carrello elevatore di portata adeguata, oppure con la gru e/o carro ponte (vedi Sezione 7). Evitare qualsiasi movimento brusco e non sostare in prossimità dell'area di manovra. Assicurare sempre i modelli agli organi di sollevamento prima di procedere con le operazioni di movimentazione. Un grosso urto o una forte spinta possono capovolgere il modello.
- 5.2 Nel caso in cui il modello sia imballato in container, utilizzare i due golfari "A" per estrarre il modello. Tirare lentamente senza strappi. Utilizzare un carrello elevatore (posizionato lateralmente) o un sistema equivalente per trascinare il modello fuori dal container. Svitare i bulloni "B" per liberare la slitta.

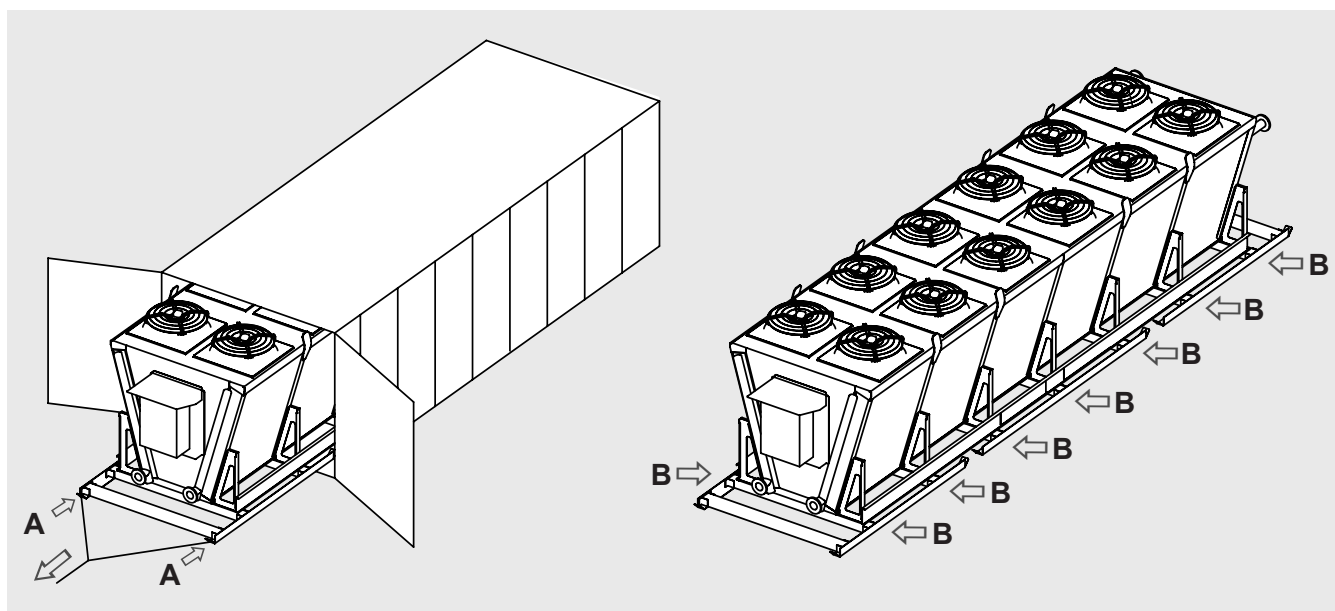


Figura 3

- 5.3 Agganciare la gru ai punti di sollevamento "C", sollevare il modello e posizionarlo nella collocazione finale. Utilizzare tutti i punti di sollevamento.

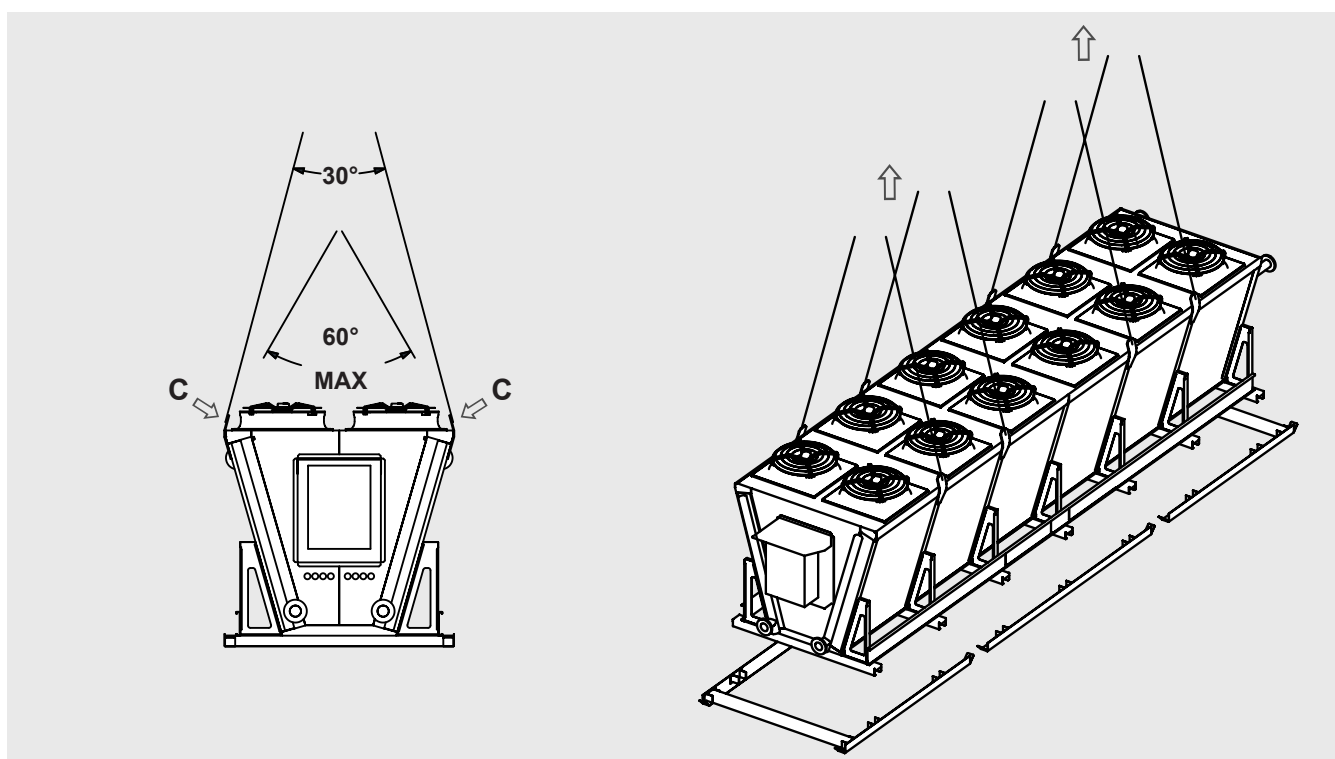


Figura 4

- 5.4 Per la movimentazione con un carrello elevatore, le staffe di sollevamento devono avere lunghezza superiore alla profondità dell'imballaggio e/o del modello.

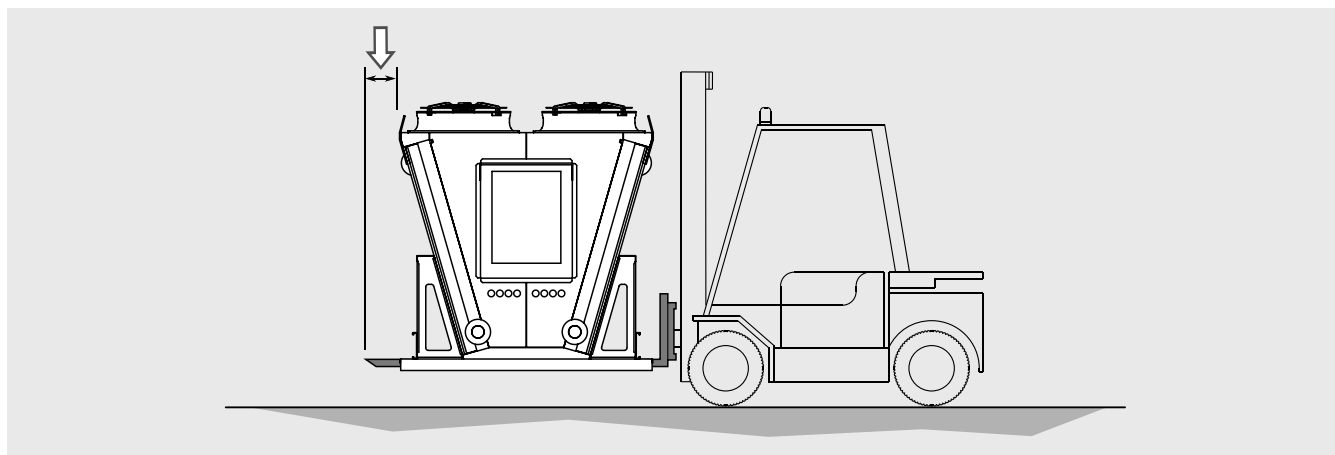


Figura 5

6. Condizioni di installazione

- 6.1 Il modello descritto in questo manuale è un componente di un sistema e deve essere installato esclusivamente da personale autorizzato.
- 6.2 Il modello viene equipaggiato con motoventilatori assiali non adatti a sopportare pressioni statiche aggiuntive, pertanto non può essere canalizzato, non possono essere installati filtri in aspirazione dell'aria e nell'area dedicata all'installazione non devono verificarsi forti correnti d'aria contrarie al flusso dei motoventilatori.
- 6.3 L'installazione dev'essere effettuata preferenzialmente all'esterno, nel caso in cui il modello trovi alloggio all'interno è indispensabile prevedere una presa d'aria che escluda qualsiasi pressione statica aggiunta.
- 6.4 La base d'appoggio dev'essere adeguata al peso del modello in ordine di marcia (vedi il disegno fornito con il modello).
- 6.5 Il modello deve essere saldamente ancorato alla base d'appoggio, utilizzare tutti i punti di fissaggio. Per prevenire la trasmissione del rumore, impiegare eventualmente degli ammortizzatori.

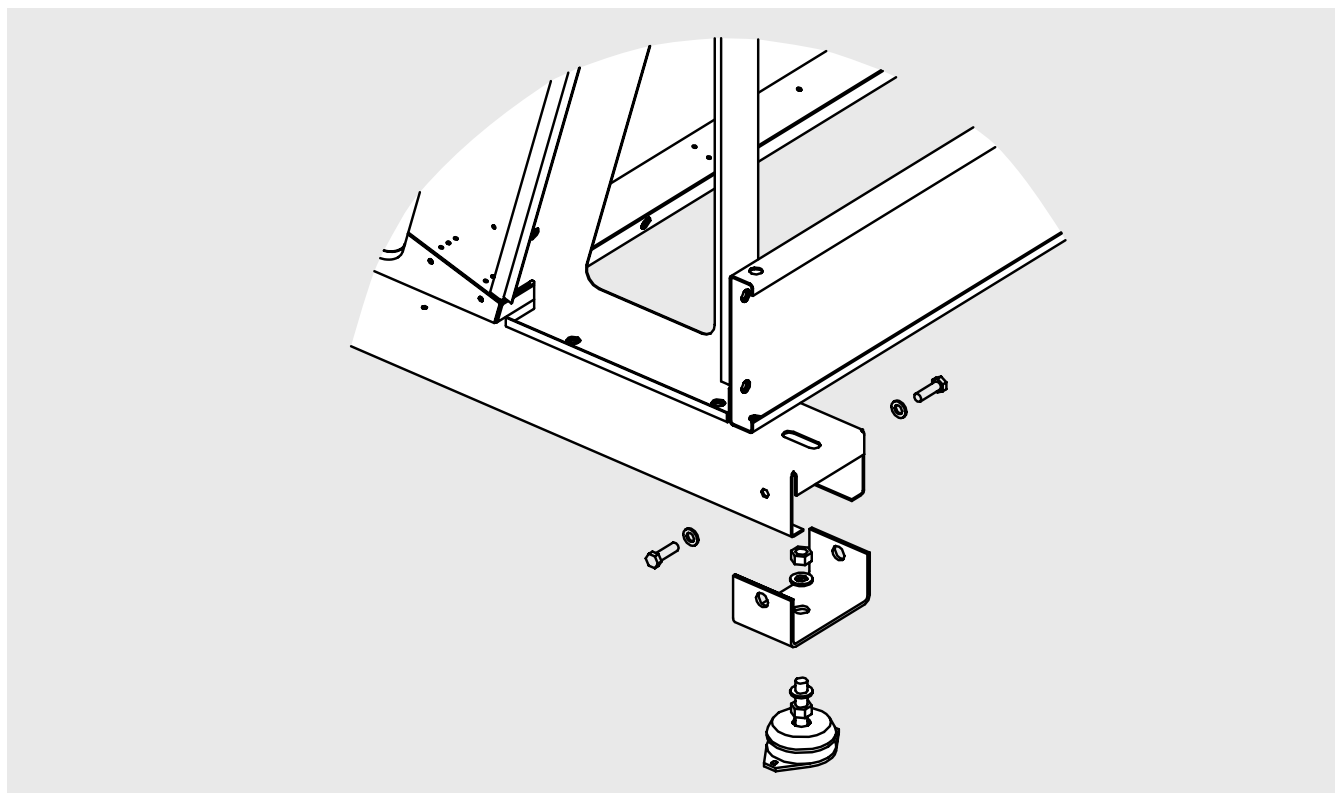


Figura 6

- 6.6 Prevedere uno spazio adeguato alla circolazione dell'aria e alla manutenzione. Evitare di convogliare il flusso dell'aria direttamente contro superfici con potere riflettente o che comunque elevino il livello di rumorosità. Lo spazio minimo tra i modelli può essere ridotto in funzione dell'altezza di posizionamento con l'utilizzo di gambe speciali rialzate o di una piattaforma di supporto. Per installazioni diverse da quanto indicato contattare Modine.

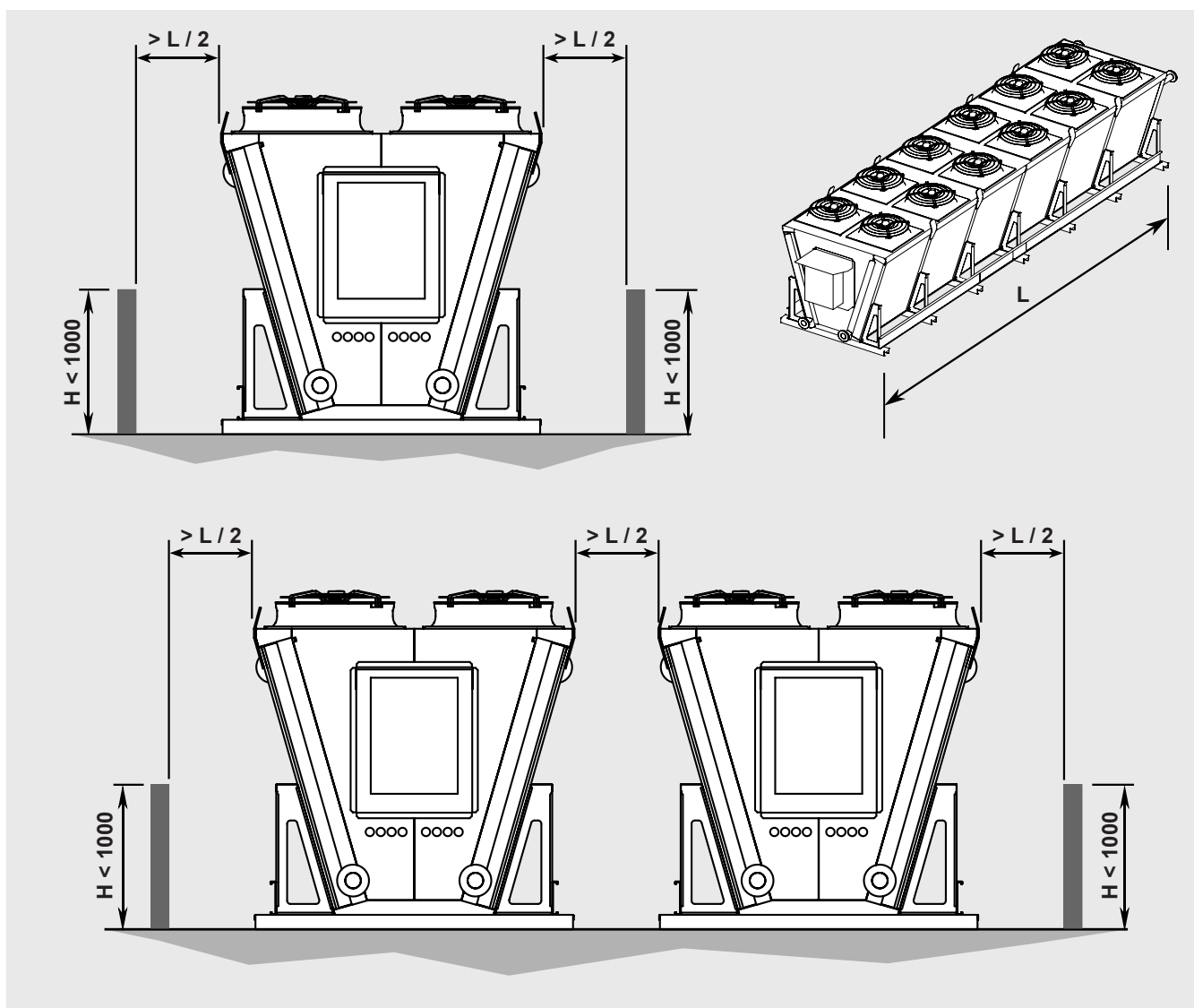


Figura 7

- 6.7 Nell'area di installazione non devono trovarsi corpi estranei e polveri che possano ostruire lo scambiatore. Evitare il transito di mezzi che possano urtare lo scambiatore.
- 6.8 Il luogo dell'installazione deve offrire un'adeguata protezione contro particolari eventi atmosferici (es. allagamenti).
- 6.9 Il luogo d'installazione dev'essere conforme a quanto eventualmente prescritto dalla legislazione locale.
- 6.10 Questa unità non deve essere installata in atmosfera esplosiva, acida o non compatibile con i materiali che la compongono (rame, alluminio, acciaio, polimeri).
- 6.11 Questa unità dovrà essere integrata in un ambiente elettromagnetico di tipo industriale, che rientri nei limiti di emissione ed immunità previsti dalle norme attualmente in vigore.
- 6.12 La temperatura ambiente non dev'essere inferiore a -25°C e superiore a 60°C , in caso di installazioni a temperature inferiori a 5°C verificare che la presenza di neve o di ghiaccio non ostruisca le alette e non impedisca la rotazione dei motori. Per i modelli VGW dry cooler nel caso di utilizzo dell'acqua senza glicole come fluido, assicurarsi che la temperatura ambiente sia sempre superiore a 0°C . Per evitare il pericolo di gelo durante il periodo di fermo e la conseguente rottura dei tubi, vuotare completamente il raffreddatore insufflando aria a più riprese ed introdurre glicole.
- 6.13 Per i condensatori VGK ed VGS prima del taglio dei manicotti di ingresso e/o uscita scaricare la pressione di precarica (2 bar circa) dallo scambiatore.

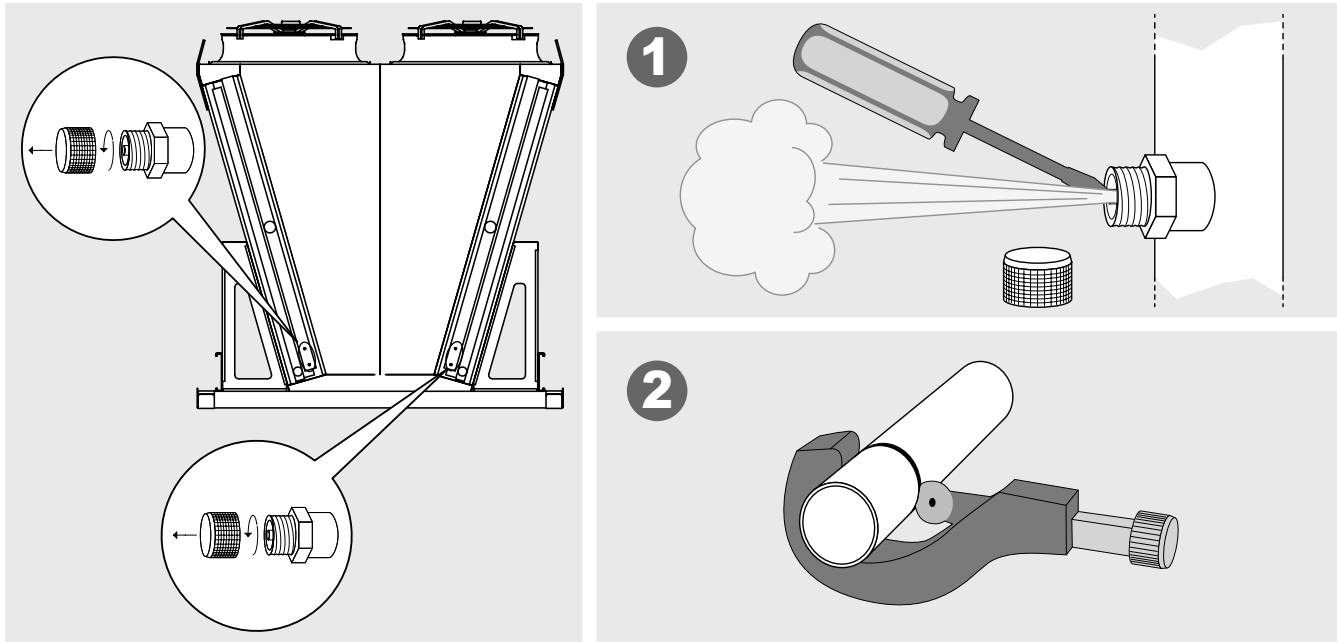
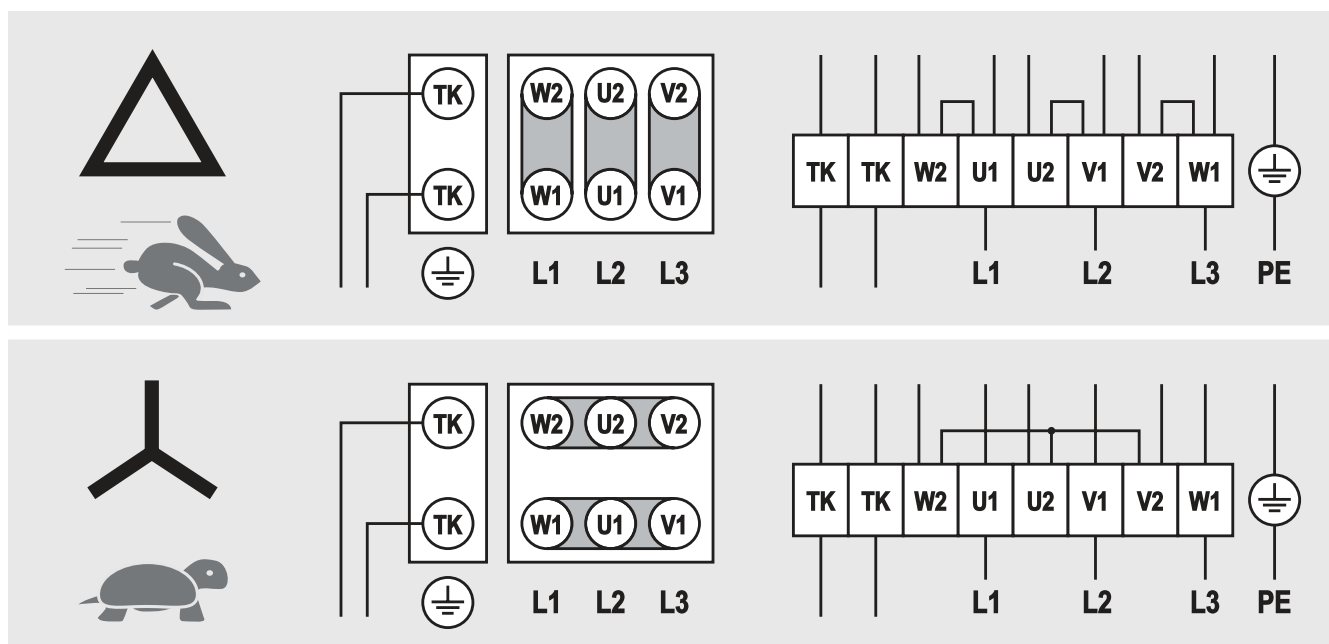


Figura 8

- 6.14 Per i condensatori VGK installare sulla linea di mandata, tra il compressore e il condensatore il dispositivo antivibrante e il silenziatore.
- 6.15 Per installazioni in quota utilizzare piattaforme elevabili, trabattelli o ponteggi.
- 6.16 A protezione dei contatti indiretti l'installatore dovrà prevedere un interruttore differenziale a monte del quadro della macchina con adeguate caratteristiche elettriche (valore in A riferito ai dati elettrici dei ventilatori installati vedi punto 14.3 o etichetta sul ventilatore).
- 6.17 Verificare che la linea elettrica di alimentazione sia adeguata alle caratteristiche elettriche dell'unità.
- 6.18 Assicurarsi che tutti i collegamenti elettrici siano in accordo con le norme vigenti.

8. Schemi elettrici

Schema generale



Per altri collegamenti fare riferimento allo schema stampato all'interno della scatola del motoventilatore.

I termocontatti (TK) devono essere collegati al circuito di controllo.

Per altre informazioni fare riferimento agli schemi forniti assieme al modello.

Su richiesta, i modelli possono essere forniti di cablaggio in scatola di derivazione o quadro elettrico.

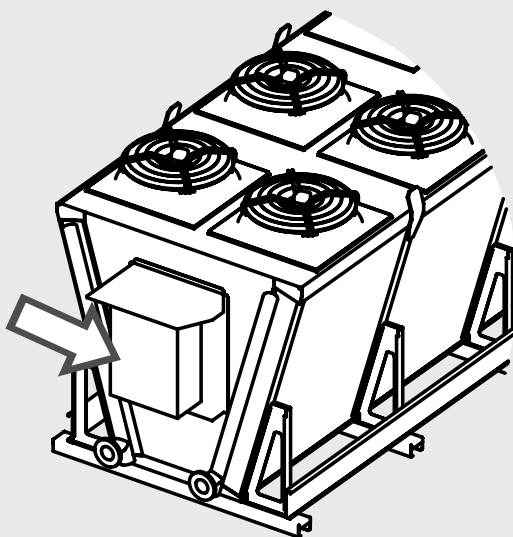


Figura 9

E' obbligatorio utilizzare cavi di alimentazione di sezione minima come indicato in "Tabella 1". Fare riferimento alle norme tecniche vigenti nel Paese di installazione, in base anche alle modalità di posa e di lunghezza dei cavi e alla loro tipologia.

Corrente nominale [A]	Sez. cavo alimentazione [mm ²]
11	1.5
15	2.5
20	4
26	6
36	10
48	16
64	25
80	35
95	50
150	95
170	120

Tabella 1

Per ridurre al minimo il rischio dovuto a contatti indiretti, l'impianto elettrico è collegabile a terra mediante il perno che si trova sul sostegno frontale.

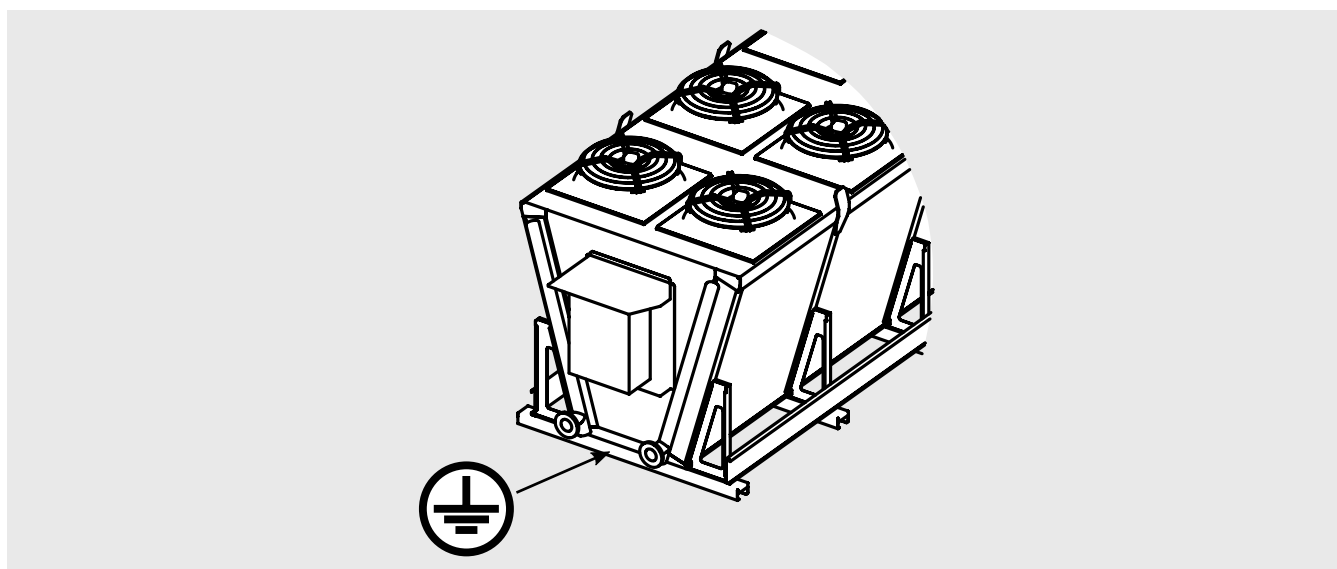


Figura 10

9. Controlli da eseguire prima della messa in funzione

Con sezionatore generale aperto e bloccato da lucchetto (posizione OFF):

- 9.1 Serraggio di tutti i collegamenti elettrici.
- 9.2 Livellamento e verifica della solidità della base di appoggio.
- 9.3 Corretto fissaggio dei pannelli e dei componenti, prestare particolare attenzione al corretto fissaggio della griglia di protezione ventilatori.
- 9.4 Verifica degli spazi di manutenzione.
- 9.5 Corrispondenza della tensione di alimentazione ai dati di targa.
- 9.6 Libertà di movimento delle pale dei ventilatori.
- 9.7 Assenza di perdite di fluido. La CO₂ e, in generale, tutti i gas refrigeranti, sono gas serra: prestare attenzione a non rilasciarli accidentalmente in atmosfera. Rischio di danni ambientali.
- 9.8 Rimozione della pellicola protettiva dalla carenatura.
- 9.9 Verifica della pulizia dell'area di installazione.
- 9.10 Verificare che non ci siano corpi estranei in prossimità dei ventilatori e dell'unità, in modo da evitare che possano essere risucchiati dai ventilatori.
- 9.11 Verifica della tenuta di pressione dell'unità.
- 9.12 L'unità è pronta all'uso dopo che tutte le istruzioni e avvertenze riguardanti i collegamenti elettrici e i fluidi sono state eseguite rigorosamente.

10. Controlli dopo la messa in funzione

- 10.1 Il primo avviamento deve avvenire con la supervisione di un tecnico qualificato e deve essere effettuato con molta cautela.
- 10.2 Verificare il senso di rotazione dei motoventilatori, una rotazione contraria pregiudica le prestazioni del modello.
- 10.3 Controllare la libertà di rotazione della girante, senza sfregamenti o movimenti.
- 10.4 Verificare la circolazione del fluido.
- 10.5 Assenza di vibrazioni o rumori insoliti.
- 10.6 Controllare che l'assorbimento elettrico sia corretto, in ogni caso non superiore a quanto riportato nell'etichetta del motoventilatore.
- 10.7 Controllo del corretto serraggio delle viti (Rif. EN 1090-2).

11. Manutenzione

- 11.1 I controlli, le ispezioni e la manutenzione devono essere fatti da personale specializzato autorizzato ad operare.
- 11.2 Durante le operazioni di manutenzione, riparazione e pulizia, utilizzare sempre dispositivi di protezione individuale (ad es. guanti sufficientemente resistenti ai rischi meccanici) per ridurre il rischio di lesioni in caso di contatto con i bordi affilati delle lamiere o con il pacco alettato.
- 11.3 In nessun caso eseguire qualsiasi operazione sull'unità senza aver prima scollegato l'alimentazione elettrica. Sezionare le energie e scaricarle. Mettere l'interruttore principale in posizione "0 OFF" e bloccarlo con lucchetto, la chiave deve essere conservata dal manutentore fino al termine dell'intervento. Attendere finché tutti i ventilatori hanno smesso di girare. Dopo aver scollegato l'alimentazione elettrica attendere 5 minuti prima di aprire la scatola di derivazione dei ventilatori.
- 11.4 Non eseguire interventi di manutenzione in caso di maltempo.
- 11.5 Si consiglia di verificare, almeno una volta ogni sei mesi, che il collegamento elettrico, la messa a terra e i componenti soggetti a maggior usura (motori, interruttori) siano in funzione correttamente, se usurati o obsoleti sostituirli con componenti nuovi equivalenti.
- 11.6 Si consiglia di controllare, almeno una volta ogni sei mesi, che tutte le parti elettriche, meccaniche e i circuiti interessati dai fluidi siano in buone condizioni di funzionamento, verificare l'integrità e il fissaggio della griglia di protezione ventilatori.
- 11.7 Si consiglia di controllare, almeno una volta ogni sei mesi, il corretto serraggio delle viti (Rif. EN 1090-2).
- 11.8 Se un ventilatore è spento per un lungo periodo, dovrebbe essere acceso per almeno 2 ore ogni mese per rimuovere qualsiasi traccia di umidità all'interno del motore.
- 11.9 Controllare la pulizia del pacco alettato almeno una volta al mese.
- 11.10 Pulire le superfici del pacco alettato e dei ventilatori almeno una volta ogni sei mesi.
- 11.11 Pulizia del pacco alettato:

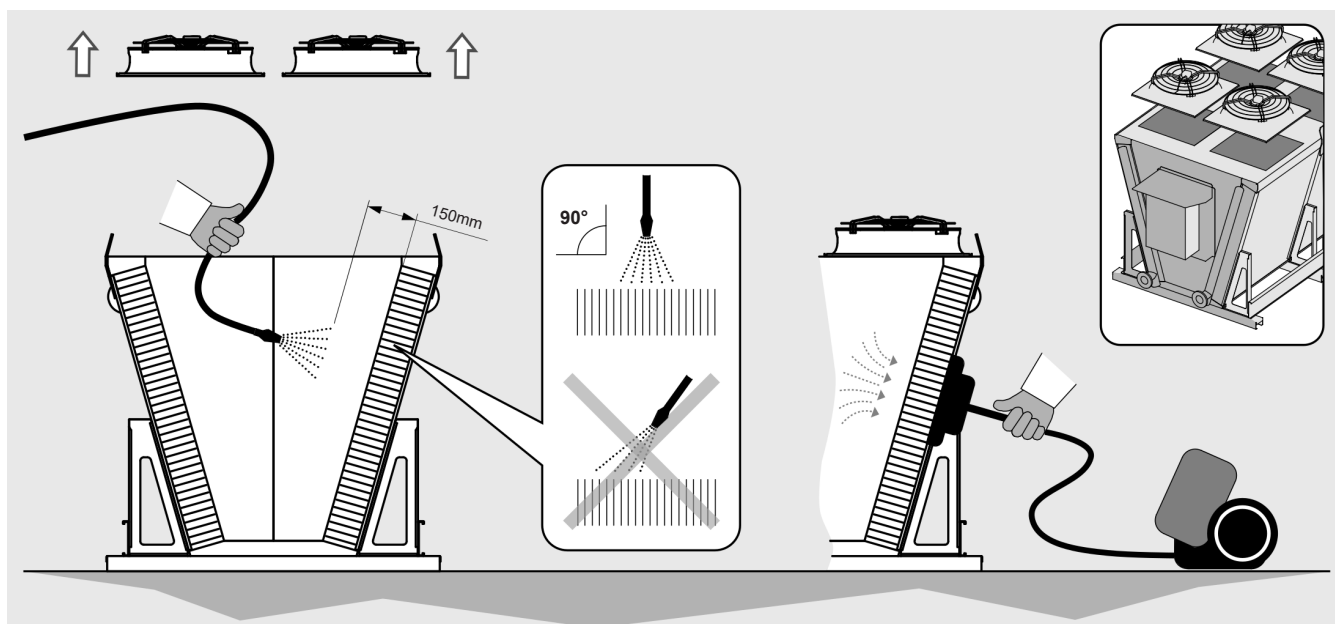
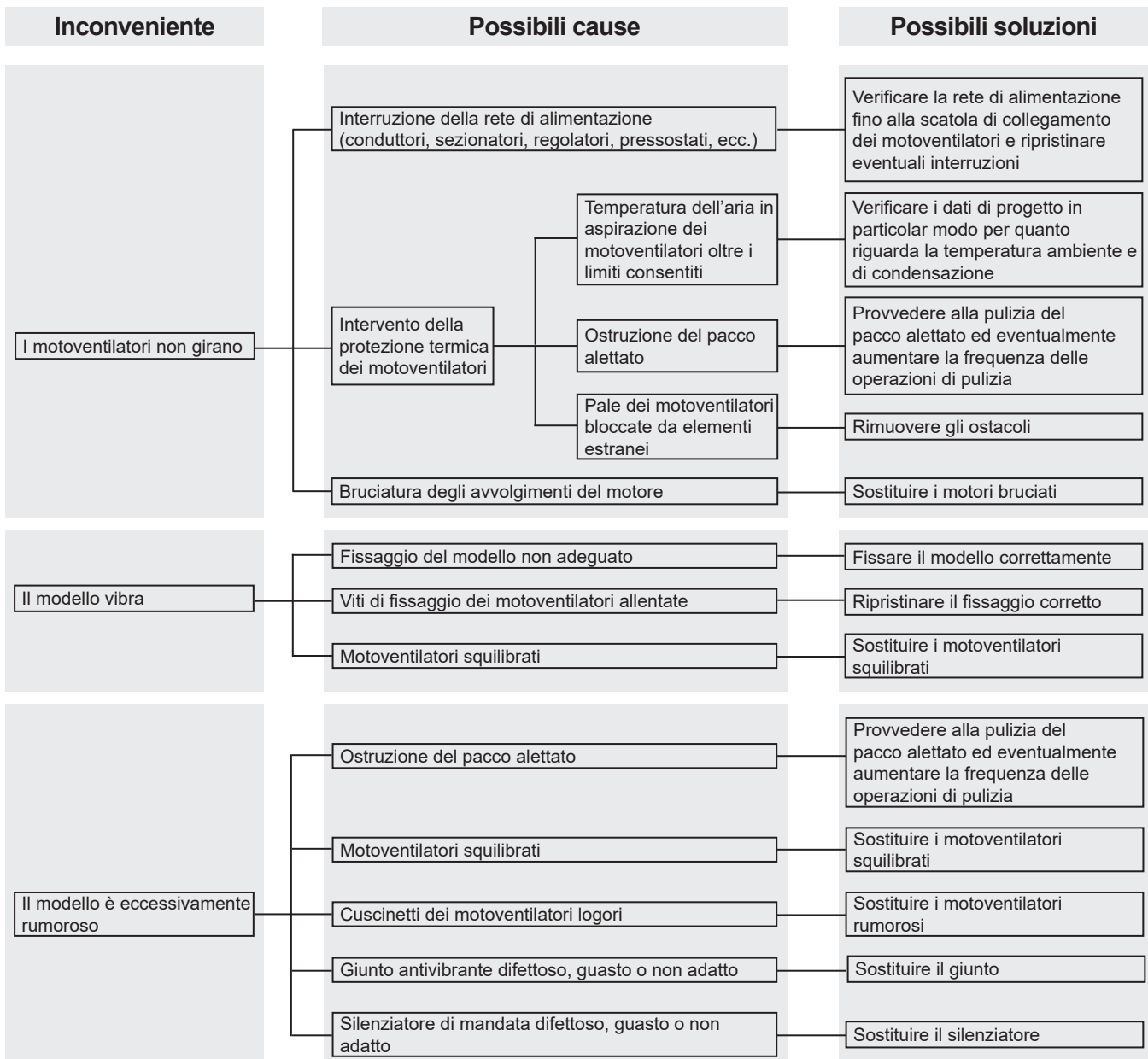


Figura 11

- 11.11.1 Posizionare l'interruttore generale in posizione "OFF" e attendere che tutti i ventilatori abbiano smesso di girare e che le superfici calde si siano raffreddate. Togliere il gruppo convogliatore – ventilatore svitando le viti di fissaggio.
- 11.11.2 Utilizzare l'aria compressa ad una pressione massima di 10 bar e una distanza minima di 150 mm, diretta perpendicolarmente al pacco alettato per evitare piegature o danni alle alette.
- 11.11.3 Utilizzare un getto di acqua a pressione max di 50 bar per sporco umido o grasso a una distanza minima di 150 mm, diretta perpendicolarmente al pacco alettato, evitando piegature o danni alle alette e ai tubi, aggiungere se opportuno un detergente neutro (fare riferimento alle relative istruzioni per l'impiego). Risciacquare e poi asciugare con aria compressa come da punto 11.11.2. Accertarsi che i componenti elettrici non siano interessati dal getto di acqua, fornire eventualmente adeguata copertura.
- 11.11.4 Aspirare eventualmente dal lato ingresso aria.

- 11.11.5 Dopo aver pulito il pacco alettato, eseguire un'analisi visiva per individuare eventuali residui di sporco o la presenza di alette danneggiate (ripetere se necessario l'operazione di pulizia).
- 11.12 Utilizzare esclusivamente pezzi di ricambio originali. Non aspettare che il componente sia completamente fuori uso, sostituzioni preventive possono migliorare notevolmente le prestazioni e prolungare la durata del modello. Vedi tabella dati ventilatori punto 14.3 per individuare il codice del ricambio del ventilatore e convogliatore, fare riferimento all'esempio del punto 14.4.
- 11.13 Per la manutenzione di eventuali accessori o componenti montati sul modello fare riferimento ai relativi manuali d'uso.
- 11.14 Dopo ogni intervento di manutenzione eseguire i controlli prima della messa in funzione come da Sezione 9 e dopo la messa in funzione come da Sezione 10.
- 11.15 Durante le operazioni di riparazione dell'impianto, considerare che, anche in caso di fluidi refrigeranti non infiammabili (ad es. la CO₂ viene impiegata come mezzo estinguente), alcune tracce di olio lubrificante possono essere trascinate e quindi si possono creare miscele infiammabili. Pertanto si raccomanda di:
- non fumare in prossimità del modello o dell'impianto;
 - non usare fiamme libere in prossimità del modello o dell'impianto;
 - evitare qualsiasi contatto tra il fluido e il fuoco;
 - eliminare qualsiasi mezzo di innesco dal luogo di installazione;
 - effettuare eventuali saldature o brasature di riparazione soltanto dopo aver completamente svuotato il modello e/o l'impianto. Evitare di liberare il fluido in atmosfera.
- 11.16 In caso di perdite di refrigerante prestare attenzione alla natura del fluido impiegato.
- La CO₂ in particolare tende a stratificare in prossimità del terreno (vedi Sez. 1.24). Si raccomanda di lasciare immediatamente il luogo di installazione e di attivare le misure di sicurezza secondo la normativa vigente nel caso di:
- visibile perdita di fluido continua dal modello o da altre parti dell'impianto;
 - momentanea ma significativa perdita di fluido dal modello o da altre parti dell'impianto;
 - sensazione di malessere del personale;
 - attivazione dei sensori di allarme della CO₂ o di altro fluido refrigerante.
- In caso di sensazioni di malessere da parte degli operatori, allontanarsi dall'impianto e contattare immediatamente un medico. Tutte le operazioni devono essere condotte da personale qualificato. Si raccomanda l'uso dei DPI (vedi Sez. 12). Assicurare una adeguata ventilazione dell'ambiente di lavoro.
- 11.17 Tenere sempre in considerazione la pressione di esercizio dell'impianto. In particolare, nel caso di impianti a CO₂ la pressione di esercizio può arrivare a 130bar: in caso di rottura c'è il rischio di danni a persone o cose da proiezione di detriti, anche a grande distanza. Prima di qualsiasi intervento mettere sempre l'impianto in sicurezza come da normativa vigente. Si raccomanda l'uso dei DPI (v. Sez. 12).
- 11.18 In caso di perdita di fluido refrigerante, verificare che esso non sia penetrato in locali sottostanti o adiacenti al luogo di installazione: mettere in sicurezza i locali come da normativa vigente. In caso di impianti a CO₂ considerare la tendenza del fluido a stratificare in prossimità del terreno.
- 11.19 Durante le fasi di smantellamento e rottamazione assicurarsi di utilizzare i dispositivi di protezione individuale idonei (vedi Sez. 12).
- Assicurarsi del completo svuotamento dei fluidi con il loro corretto smaltimento. Prestare particolare attenzione agli spigoli taglienti.

11.20 Risoluzione dei problemi:



12. Rischi residui

12.1 L'unità evidenzia rischi che non sono stati eliminati completamente dal punto di vista progettuale o con l'installazione di adeguate protezioni. In funzione di tali rischi si riporta quali DPI far utilizzare agli addetti o quali comportamenti e procedure sono da seguire.

Durante le fasi di installazione dell'unità vengono previsti spazi sufficienti per limitare questi rischi. Per preservare tali condizioni, i corridoi e le zone circostanti l'unità devono sempre:

- essere mantenute libere da ostacoli (come scalette, attrezzi, contenitori, scatole...);
- essere pulite e asciutte;
- essere ben illuminate se necessario.

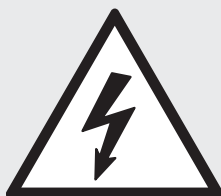
Elenco dei rischi residui che permangono sull'apparecchiatura, segnaletica a bordo macchina:

USTIONE



L'operatore (in situazioni particolari o durante la manutenzione) tocca intenzionalmente o non intenzionalmente una superficie calda o gelata: se necessario usare guanti isolanti e/o attendere il raffreddamento/riscaldamento delle superfici.

ELETTROCUZIONE



Contatto con parti elettriche in tensione durante le operazioni di manutenzione eseguite con presenza di tensione: operazioni riservate agli operatori qualificati e autorizzati, dotati eventualmente di DPI e attrezzi isolanti – in generale disalimentare la macchina aprendo in posizione di aperto "O" l'interruttore generale e bloccarlo in tale posizione.

ALETTATURA TAGLIENTE



L'operatore nelle fasi di utilizzo e pulizia, deve fare attenzione alla alettatura e agli spigoli che sono taglienti.

TAGLIO E SCHIACCIAMENTO DA ORGANI IN MOVIMENTO

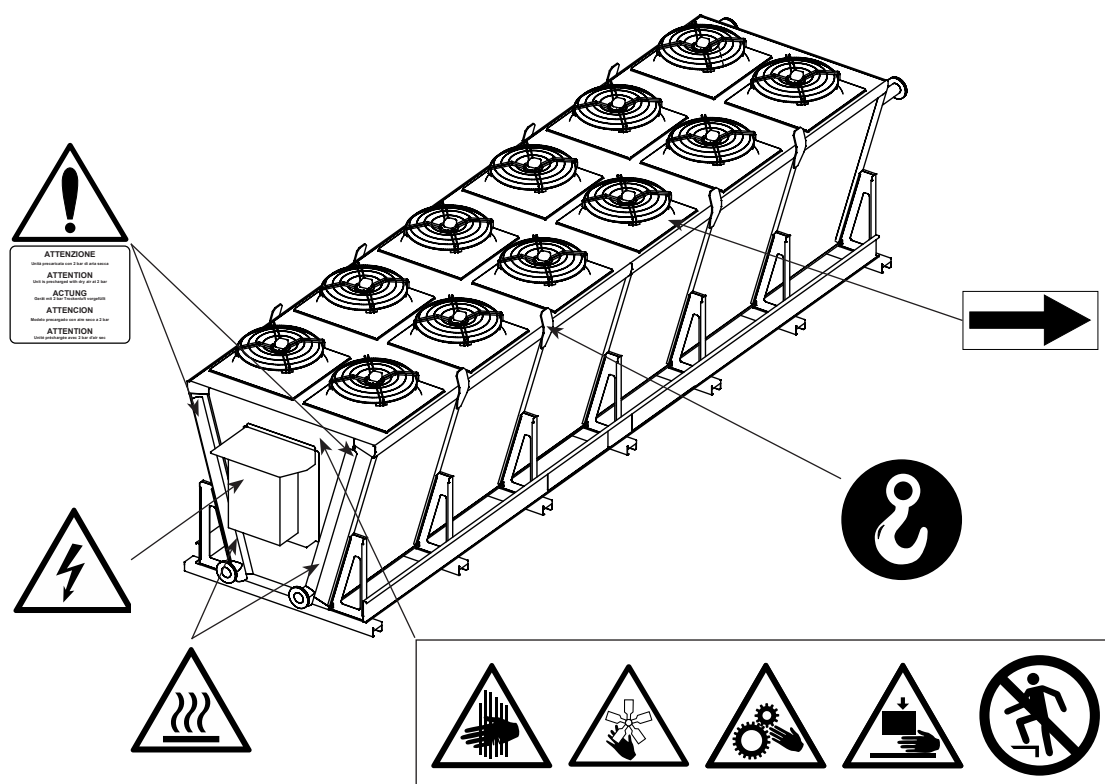


L'operatore (in situazioni particolari o durante la manutenzione), deve fare attenzione ai ventilatori, in generale disalimentare il ventilatore aprendo in posizione di aperto "O" l'interruttore di sicurezza posto sul boccaglio.

RISCHIO CADUTA



E' severamente proibito camminare o salire sull'unità, in quanto può causare danni e creare situazioni di rischio caduta.



I collettori possono raggiungere alte temperature, evitare il contatto.

Il flusso d'aria proveniente dai ventilatori può creare disagio al personale e danni alle cose.

Si considera scorretto qualsiasi utilizzo diverso da quanto specificato nel presente manuale.

Durante l'esercizio dell'apparecchiatura non sono ammessi altri tipi di lavori o attività che vanno considerati scorretti e che in generale possono comportare rischi per la sicurezza degli addetti e danni alle cose.

Si considerano usi scorretti prevedibili:

- Mancato sezionamento dell'alimentazione elettrica con interruttore generale in posizione di aperto "O" (o scollegamento della presa a spina) prima di eseguire operazioni di regolazione, ripristino e di manutenzione.
- Mancata manutenzione e controlli periodici;
- Modifiche strutturali o modifiche alla logica di funzionamento;
- Manomissione delle protezioni e dei sistemi di sicurezza;
- Presenza di terze persone durante il funzionamento ordinario;
- Non utilizzo dei DPI da parte degli operatori e dei manutentori;
- Utilizzo di abiti e/o accessori non adeguati (es. cravatte, nastri, maniche larghe, collane...).



I comportamenti precedentemente descritti sono vietati.









È vietato rimuovere o rendere illeggibili i segnali di sicurezza, di pericolo e di obbligo riportati sull'apparecchiatura.

È vietato rimuovere o manomettere le protezioni dell'apparecchiatura.

Sono vietate modifiche della macchina: chiedere in tali casi l'intervento di Modine.

Nella tabella seguente vengono riassunti i DPI (Dispositivi di Protezione Individuale) da utilizzare durante le varie fasi di vita dell'apparecchiatura (ad ogni fase esiste l'obbligo dell'uso e la messa a disposizione del DPI), al fine di tutelare la sicurezza e la salute degli operatori.

La responsabilità dell'identificazione e della scelta della tipologia e della categoria dei DPI adeguati e idonei è a carico dell'utilizzatore.

Fase								
	Indumenti di protezione	Calzature di sicurezza	Guanti	Occhiali	Visiera	Protettori auricolari	Mascherina	Casco o elmetto
Trasporto	NP	NP	NP	NP	NP	NP	NP	NP
Movimentazione	X	X	X	X	NP	NP	NP	X
Disimballo	X	X	X	X	NP	NP	NP	X
Montaggio	X	X	X	X	NP	O	NP	X
Uso ordinario	NP	NP	NP	NP	NP	NP	NP	NP
Regolazioni	X	X	X	NP	X	O	NP	NP
Pulizia	X	X	X	NP	X	O	X	NP
Manutenzione	X	X	X	NP	X	O	O	X
Smontaggio	X	X	X	NP	X	O	NP	X
Demolizione	X	X	X	X	NP	O	NP	O

X : DPI previsto

O : DPI a disposizione o da utilizzare se necessario

NP : DPI non previsto

I DPI utilizzati dovranno rispondere alle direttive di prodotto e dotati di marcatura CE (per il mercato europeo).

Le definizioni delle fasi di vita dell'unità sono descritte nella seguente tabella.

Fase	Descrizione
Trasporto	Consiste nel trasferimento dell'unità da una località all'altra mediante l'utilizzo di un apposito mezzo
Movimentazione	Prevede il trasferimento dell'unità da e su il mezzo utilizzato per il trasporto, nonché gli spostamenti all'interno dello stabilimento
Disimballo	Consiste nella rimozione di tutti i materiali utilizzati per l'imbballaggio dell'apparecchiatura
Montaggio	Prevede tutti gli interventi di montaggio che preparano inizialmente l'apparecchiatura alla messa a punto
Uso ordinario	Uso al quale l'apparecchiatura è destinata (o che è ritenuto usuale) in relazione alla sua progettazione, costruzione e funzione
Regolazioni	Prevedono la regolazione, la messa a punto e la calibrazione di tutti quei dispositivi che devono essere adattati alla condizione di funzionamento normalmente previsto
Pulizia	Consiste nell'asportare la polvere, l'olio e i residui della lavorazione che potrebbero compromettere il buon funzionamento e l'utilizzo dell'apparecchiatura, oltre che la salute/sicurezza dell'operatore
Manutenzione	Consiste nella periodica verifica delle parti dell'apparecchiatura che si possono usurare e che si devono sostituire
Smontaggio	Consiste nello smontaggio completo o parziale dell'apparecchiatura, per necessità di qualsiasi tipo
Demolizione	Consiste nella rimozione definitiva di tutte le parti dell'apparecchiatura risultanti dall'operazione di smantellamento definitivo, così da permettere l'eventuale riciclaggio o raccolta differenziata dei componenti secondo le modalità previste dalle vigenti norme di legge

13. Norme e direttive di riferimento

- DIRETTIVA MACCHINE 2006/42/EC
- DIRETTIVA BASSA TENSIONE 2014/35/UE
- DIRETTIVA COMPATIBILITA' ELETTROMAGNETICA 2014/30/UE
- DIRETTIVA RECIPIENTI IN PRESSIONE 2014/68/UE, Modulo A2 per Cat. I o Art. 4 Par. 3, come indicato nell'etichetta PED dello scambiatore.
- DIRETTIVA ERP 2009/125/EC
- UNI EN 378:2020 SISTEMI DI REFRIGERAZIONE E POMPE DI CALORE

14. Dati tecnici

14.1 Dati tecnici

Codice modello	Etichetta sull'unità
Numero di serie	Etichetta sull'unità
Anno di produzione	Etichetta sull'unità
Pressione max PS	Etichetta sull'unità
Numero di progetto	Documenti relativi a offerta / ordine
Tipo di fluido	Documenti relativi a offerta / ordine
Volume interno	Etichetta sull'unità
Peso	Etichetta sull'unità
Codice ventilatori	Manuale tecnico punto 14.3 (MN)
Livello di potenza sonora	Manuale tecnico punto 14.3
Corrente	Etichetta sull'unità e Manuale tecnico punto 14.3
Tensione	Etichetta sull'unità e Manuale tecnico punto 14.3

14.2 Codice di identificazione

Serie	Tipo	Diámetro motori	N. file di motori	N. motori per fila	Connessione motoventilatori	Livello sonoro	Ranghi scambiatore	Modulo	Tubi per circuito	Direzione flusso aria	
EG	K Condensatore	5 500	1	1	D Delta	N Normale	1	A M	da 1 a 99	H orizzontale	
	W Dry cooler	6 630	2	2	S Star	M Medio	2	B N		V Verticale	
	S Gas cooler CO ₂	7 710		3	M Monofase	L Basso	3	C P		J Jumbo	
	F Condensatore R410A	8 800		4	E EC 3-fase	S Silenzioso	4	D Q		J Junior	
	N Condensatore NH ₃	9 910	1 1000		5	F EC 1-fase		5		E R	G Giant
					6			6		F S	
					7			7		G T	
					8			8		H U	
								9		L V	

14.3 Dati ventilatori (Tabella_Ventilatori_EGK_12)

Diametro motov.	Connessione motov.	Livello sonoro	Pot. ass. [kW]	Corr. ass. [A]	rpm	Cod. motore MN	Cod. bocaglio MN	Livello potenza sonora [dB(A)]
5	D	N	0.81	1.68	1362	265911	268843	82
5	D	M	0.27	0.57	912	265912	268843	71
5	D	L	-	-	-	-	-	-
5	D	S	0.12	0.25	620	285919	268843	58
5	S	N	0.59	1.00	1104	265911	268843	78
5	S	M	0.20	0.33	750	265912	268843	68
5	S	L	-	-	-	-	-	-
5	S	S	0.06	0.12	450	285919	268843	48
5	M	N	0.72	3.20	1240	285959	268843	76
5	M	M	0.27	1.25	900	285902	268843	72
5	M	L	0.13	0.59	665	285922	268843	59
5	M	S	-	-	-	-	-	-
5	E	N	0.98	1.87	1600	285962	268843	83
5	E	M	-	-	-	-	-	-
5	E	L	-	-	-	-	-	-
5	E	S	-	-	-	-	-	-
5	F	N	-	-	-	-	-	-
5	F	M	0.36	2.20	1100	285953	268843	71
5	F	L	-	-	-	-	-	-
5	F	S	-	-	-	-	-	-
6	D	N	1.75	3.70	1400	266006	268844	86
6	D	M	0.62	1.25	900	286014	268844	75
6	D	L	-	-	-	-	-	-
6	D	S	0.11	0.27	420	286016	268844	54
6	S	N	1.35	2.20	1210	266006	268844	82
6	S	M	0.44	0.72	720	286014	268844	69
6	S	L	-	-	-	-	-	-
6	S	S	0.06	0.12	310	286016	268844	47
6	M	N	-	-	-	-	-	-
6	M	M	0.66	3.00	860	286020	268844	75
6	M	L	-	-	-	-	-	-
6	M	S	-	-	-	-	-	-
6	E	N	3.00	4.60	1450	199957	268844	82
6	E	M	0.82	1.64	1100	286067	268844	77
6	E	L	-	-	-	-	-	-
6	E	S	-	-	-	-	-	-
6	F	N	-	-	-	-	-	-
6	F	M	0.62	2.70	1000	286066	268844	74
6	F	L	0.40	1.80	820	286055	268844	70
6	F	S	-	-	-	-	-	-
7	D	N	2.60	4.90	1330	285808	268840	87
7	D	M	0.94	1.70	900	285814	268840	79
7	D	L	-	-	-	-	-	-
7	D	S	-	-	-	-	-	-
7	S	N	1.75	2.90	1040	285808	268840	82
7	S	M	0.62	1.05	690	285814	268840	72
7	S	L	-	-	-	-	-	-
7	S	S	-	-	-	-	-	-
7	M	N	-	-	-	-	-	-
7	M	M	0.63	2.79	900	285811	268840	80
7	M	L	-	-	-	-	-	-
7	M	S	-	-	-	-	-	-
7	E	N	3.70	5.60	1360	285854	268840	88
7	E	M	0.93	1.50	900	285852	268840	77

Diametro motov.	Connessione motov.	Livello sonoro	Pot. ass. [kW]	Corr. ass. [A]	rpm	Cod. motore MN	Cod. bocaglio MN	Livello potenza sonora [dB(A)]
7	E	L	-	-	-	-	-	-
7	E	S	-	-	-	-	-	-
7	F	N	-	-	-	-	-	-
7	F	M	-	-	-	-	-	-
7	F	L	-	-	-	-	-	-
7	F	S	-	-	-	-	-	-
8	D	N	1.94	3.90	880	266111	268857	81
8	D	M	0.82	2.10	670	266114	268857	72
8	D	L	-	-	-	-	-	-
8	D	S	-	-	-	-	-	-
8	S	N	1.21	2.30	670	266111	268857	75
8	S	M	0.48	1.00	550	266114	268857	66
8	S	L	-	-	-	-	-	-
8	S	S	0.10	0.25	250	266126	268857	49
8	E	N	3.02	4.60	1100	199956	268857	88
8	E	M	2.20	3.40	1000	199955	268857	84
8	E	L	2.90	4.60	1140	266106	268857	87
8	E	S	0.83	1.45	700	266161	268857	73
8	F	N	-	-	-	-	-	-
8	F	M	-	-	-	-	-	-
8	F	L	0.44	1.90	600	266151	268857	67
8	F	S	-	-	-	-	-	-
9	D	N	3.60	7.20	890	280801	268809	92
9	D	M	-	-	-	-	-	-
9	D	L	0.90	2.10	660	280824	268809	71
9	D	S	0.31	0.83	440	280823	268809	60
9	S	N	2.50	4.30	700	280801	268809	87
9	S	M	-	-	-	-	-	-
9	S	L	0.54	1.10	500	280824	268809	64
9	S	S	0.19	0.39	340	280823	268809	54
9	E	N	3.20	5.00	1100	280840	268809	89
9	E	M	1.95	3.20	930	280841	268809	83
9	E	L	0.70	1.10	640	280827	268809	71
9	E	S	-	-	-	-	-	-
9	F	N	-	-	-	-	-	-
9	F	M	-	-	-	-	-	-
9	F	L	0.63	2.80	620	280859	268809	71
9	F	S	0.31	1.40	480	280825	268809	65
1	D	N	3.10	5.60	870	270006	268803	84
1	D	M	1.25	2.90	620	270004	268803	74
1	D	L	0.50	1.50	440	270005	268803	65
1	D	S	-	-	-	-	-	-
1	S	N	1.95	3.40	660	270006	268803	79
1	S	M	0.74	1.40	480	270004	268803	67
1	S	L	0.31	0.71	350	270005	268803	60
1	S	S	-	-	-	-	-	-
1	E	N	3.30	5.40	940	270010	-	80
1	E	M	1.65	2.70	730	270009	-	73
1	E	L	-	-	-	-	-	-
1	E	S	-	-	-	-	-	-
1	F	N	-	-	-	-	-	-
1	F	M	-	-	-	-	-	-
1	F	L	-	-	-	-	-	-
1	F	S	-	-	-	-	-	-

Per ulteriori informazioni consultare il manuale d'uso dei ventilatori fornito a corredo con il modello

14.4 Esempio calcolo dati tecnici

Utilizzare il codice di identificazione, vedi punto 14.2

Codice Modello: K 8 2 5 D N 4 A 2 V

Vedi punto 14.3 dati ventilatori:

Diametro motov.	Connessione motov.	Livello sonoro	Pot. ass. [kW]	Corr. ass. [A]	rpm	Cod. motore MN	Cod. bocaglio MN	Livello potenza sonora [dB(A)]
8	D	N	1.94	3.90	880	266111	268857	81
8	D	M	0.82	2.10	670	266114	268857	72
8	D	L	-	-	-	-	-	-
8	D	S	-	-	-	-	-	-
8	S	N	1.21	2.30	670	266111	268857	75
8	S	M	0.48	1.00	550	266114	268857	66
8	S	L	-	-	-	-	-	-
8	S	S	0.10	0.25	250	266126	268857	49
8	E	N	3.02	4.60	1100	199956	268857	88
8	E	M	2.20	3.40	1000	199955	268857	84
8	E	L	2.90	4.60	1140	266106	268857	87
8	E	S	0.83	1.45	700	266161	268857	73
8	F	N	-	-	-	-	-	-
8	F	M	-	-	-	-	-	-
8	F	L	0.44	1.90	600	266151	268857	67
8	F	S	-	-	-	-	-	-

Un ventilatore = 1.94 kW 3.9 A 81 dB(A)

(Codice motoventilatore MN266111, codice bocaglio MN268857)

Codice Modello: K 8 2 5 D N 4 A 2 V

Num. totale di ventilatori = 2 x 5 = 10 ventilatori

Potenza elettrica totale = 1.94 x 10 = 19,4 kW

Corrente totale = 3.9 x 10 = 39 A

Livello di potenza sonora = 81 + 10 x log 10 = 91 dB(A)

14.5 Documenti forniti con il modello o disponibili al link: <https://www.modinecoolers.com/documents/>

14.5.1 Manuale Tecnico – Istruzioni per l'uso

14.5.2 Disegno modello

14.5.3 Dichiarazione di incorporazione

14.5.4 Manuale d'uso dei ventilatori (quando previsto)

14.5.5 Schemi elettrici (quando previsti)

14.5.6 Manuali d'uso degli accessori (quando presenti)

1. Important

- 1.1 Carefully read all the information in this manual before removing the packaging, before handling, assembly, positioning, commissioning of the machine and before performing any work on the model. If in doubt contact Modine.
- 1.2 This manual is an integral part of the product and must be kept for the entire life of the unit.
- 1.3 Modine declines all responsibility for damage to persons and property caused by failure to follow all instructions contained in this manual.
- 1.4 The unit must only be used for the purpose for which it was expressly designed: improper use releases Modine from any liability.
- 1.5 This manual must be kept available near the unit for the entire life of the same.
- 1.6 The use of fluids or substances which could corrode, make unsafe or reduce the performance of the unit is prohibited.
- 1.7 It is forbidden to modify or tamper with the components of the unit.
- 1.8 It is forbidden to walk or climb on the unit.
- 1.9 The Customer is solely responsible for compliance with the regulations relating to installation and operation of the unit.
- 1.10 The use of a fluid other than that specified in the technical documentation (see Chapter 14) is forbidden, voids the warranty and could expose you to a chemical hazard.
- 1.11 For any use other than that specified, contact the Modine technical department.
- 1.12 Modine assumes no responsibility for any accidents, losses or damage resulting from improper use of the equipment that must be properly installed by qualified personnel in accordance with intended use and subjected to preventive maintenance to protect the safety of persons, animals and property. The units produced are compliant with the applicable Essential Safety Requirements (ESRs) of the Machinery Directive as required by the standard operating conditions described in the manual.
- 1.13 It is the responsibility of the installer/designer of the system to comply with the current regulations and legislation and to assess its safety before putting it into service.
- 1.14 Any operation other than that indicated in this manual must be agreed in advance with Modine. Failure to do so will invalidate the warranty.
- 1.15 This manual reflects the state of the art at the time of marketing of the product and therefore cannot be regarded as inappropriate in the case that evolution of the design and construction methods require updating of the data expressed.
- 1.16 Install the unit in compliance with all local legislation and regulations.
- 1.17 All operations described in this manual must be carried out by authorised and qualified personnel who have the necessary training and skills in accordance with EN 378. Persons under the influence of drugs, alcohol or medication that impair alertness are not permitted to carry out any operations. Work is only permitted if an order to that effect has been given.
- 1.18 The design, construction and operation of the refrigeration plant where the unit is to be installed shall follow the requirements and criteria specified in EN 378.
- 1.19 The safety prescriptions and requirements for the use of refrigerants belonging to groups A1, A2L must be in accordance with the provisions of EN 378 and the safety data sheets for each fluid used.
- 1.20 If something unexpected happens, stop the unit immediately and call maintenance; do not restart the unit until normal operating conditions have been restored.
- 1.21 Arrange and plan measures in the event of an emergency on the system, e.g. install a fault indicator system, in order to avoid damage to persons and property.
- 1.22 Do not use the model in case of a leak. In case of leakage initiate emergency measures and secure the system according to the applicable regulations.
- 1.23 The unit, limited to the operating conditions described in this manual, complies with the applicable standards of the Machinery Directive.
- 1.24 In the case of CO₂ R744 (VGS) models, pay attention to the nature of the fluid used.

CO₂ (carbon dioxide) is an odourless, colourless, non-flammable, chemically stable gas which is heavier than air. It therefore tends to stratify and accumulate near the floor in closed, unventilated rooms.

According to EN 97/23/EG it is classified as refrigerant L1/A1.

Exposure limits are:

- TLV: 5000 ppm as TWA; 30000 ppm as STEL.

- MAK: 9100 mg/m³, 5000 ppm; peak limitation category: II(2).
- EU-OEL: 9000 mg/m³, 5000 ppm as TWA.

A concentration above 100000 ppm may cause pulmonary oedema and be fatal.

Continuous monitoring of CO₂ concentration is recommended when installing VGS models in confined spaces.

1.25 If you have any doubts or queries, please contact Modine or the dealer.

2. Applications

- 2.1 The unit must not be put into service until the machine to which it will be incorporated has been declared in conformity with Machinery Directive 2006/42/EC, see "Declaration of Incorporation" page 137. The unit is defined as "Partly completed machinery".
- 2.2 The product must only be used for the stated purpose: use other than that prescribed is to be considered improper and exempts Modine from all liability.
- 2.3 Use in unspecified operating conditions must be considered incorrect or improper.
- 2.4 Make sure that the adopted fluids are compatible with the materials used to construct the model. In the case of a CO₂ system, bear in mind that the fluid available on the market may contain small quantities of water: check that the concentration of water in the CO₂ is compatible with all components of the system.
- 2.5 Models using water-based fluids (VGW) must be adequately protected against the formation of ice inside the tubes as it is not always possible to completely empty the circuit.
- 2.6 The minimum protection level of the model is IP54. Refer to the annexes "PED DATA SHEET" and "ADDITIONAL INFORMATION SHEET" (when present).
- 2.7 All the models are supplied with heat exchangers manufactured to internal standards in accordance with DIN8964 for internal cleaning.
- 2.8 Please refer to any attachments to this manual.
- 2.9 Product description (see identification code, Chapter 14.2):
- 2.9.1 VGK The VGK series remote condensers have the task of optimising the heat exchange between air and another fluid H(C)FC in a refrigeration cycle. Inside a casing we find two heat exchangers consisting of a finned pack interconnected to a tube coil. The flow of relatively cold ambient air, created by the axial fans on the top of the casing, passes through the heat exchanger generating the condensation of the compressed hot gas flowing inside the tubes.
- 2.9.2 VGS The VGS series gas chillers replace the traditional remote condensers in systems that use carbon dioxide as a refrigerant. Inside a casing we find two heat exchangers consisting of a finned pack interconnected to a coil of tubes. The flow of relatively cold ambient air, created by the axial fans at the top of the casing, passes through the heat exchanger, cooling the compressed hot CO₂ gas that flows through the tubes. The refrigerant gas is not liquefied in the cooler, but subsequently in the expansion valve. Gas coolers operate at considerably higher pressures than air cooled condensers.
- 2.9.3 VGW Remote liquid coolers of the VGW series have the task of optimising the heat exchange between air and a process liquid. Inside a casing we find two heat exchangers consisting of a finned pack interconnected to a tube coil. The flow of relatively cold ambient air, created by the axial fans at the top of the casing, flows through the exchanger, cooling the hot liquid flowing through the tubes.

3. Identification

- 3.1 For any communication, request for assistance or spare parts, please provide the model name and serial number shown on the data plate:

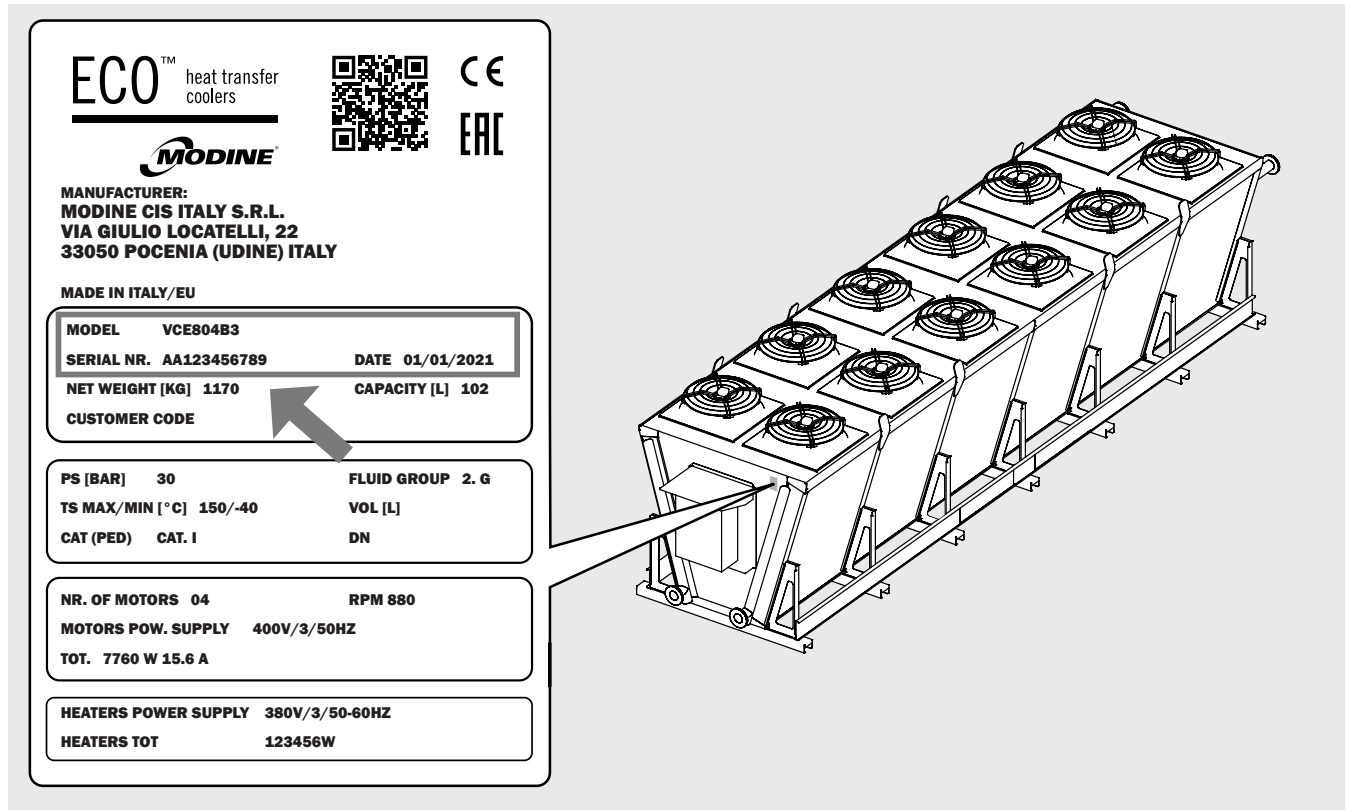


Figure 1

English

4. Inspection - Storage

- 4.1 Upon receipt of the model immediately check its state of integrity; immediately dispute with the transport company any damage. The packaging is created according to the model, to the suitable means of transport and of handling.
- 4.2 The heat exchangers of the condensers (VGK) and the gas coolers (VGS) are supplied with a pre-charge of dry air at 2 bar and have load couplings of 1/4" SAE. Check for the presence of pressure. In the absence of pressure immediately contact Modine and report the problem on the transport document. Insufficient pressure indicates a loss due to damage incurred during transportation.

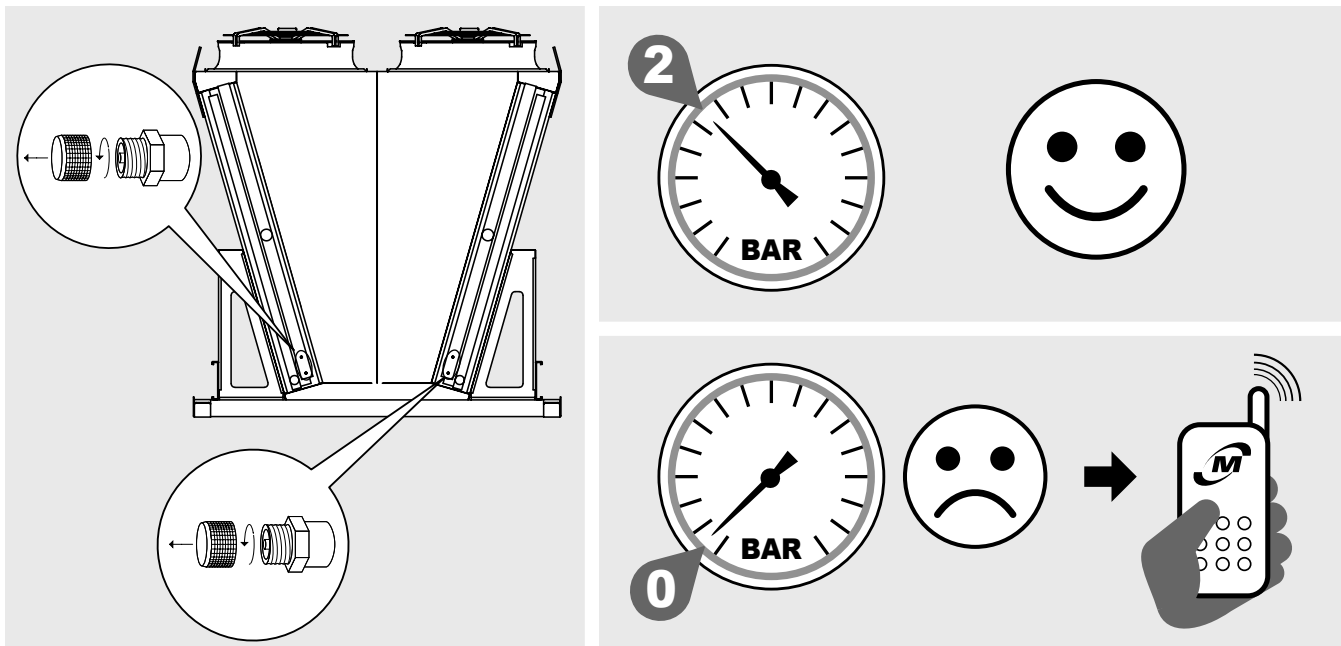


Figure 2

- 4.3 The model must be stored in its original packaging in a place that is protected and away from weathering.
- 4.4 Do not place any other material on top of the packaging.
- 4.5 If a motor fan is switched OFF for a long period of time, it must be switched ON for at least 2 hours every month to remove any traces of condensation that may have formed inside the motor.
- 4.6 The following rules apply when the unit must remain in storage for long periods of time. The unit must be stored indoors and positioned according to its working position. This ensures functionality of the drainage holes of the fans. With the unit stored in a damp environment, it is necessary to examine the outer covering to make sure that there are no damaged points. If any are found, have them repainted. The fans must be protected with plastic reinforced sheeting or with some other mechanical protection against water and/or contaminants which could damage the motors. The free surface of the finned pack must be mechanically protected with a panel or with something similar. On VGW models, the connection couplings, if open, should be closed by blank flanges or steel plate covers, which seal the connection headers by means of rubber gaskets. During storage, the fans must be manually rotated at least once every 3 months.

5. Handling and installation

- 5.1 The packed model must be moved by qualified personnel using a forklift truck of adequate capacity, or by crane and/or overhead travelling crane (see Chapter 7). Avoid any sudden movement and do not stand near the manoeuvring area. Always secure models to the lifting gear before handling. A large bump or strong push can cause the model to overturn.
- 5.2 If the model has been shipped within a container, use the two eyebolts "A" to pull the model out. Pull slowly without jerking. Use a forklift truck (positioned at the side) or equivalent to pull the model out of the container. Unscrew bolts "B" to free the slide.

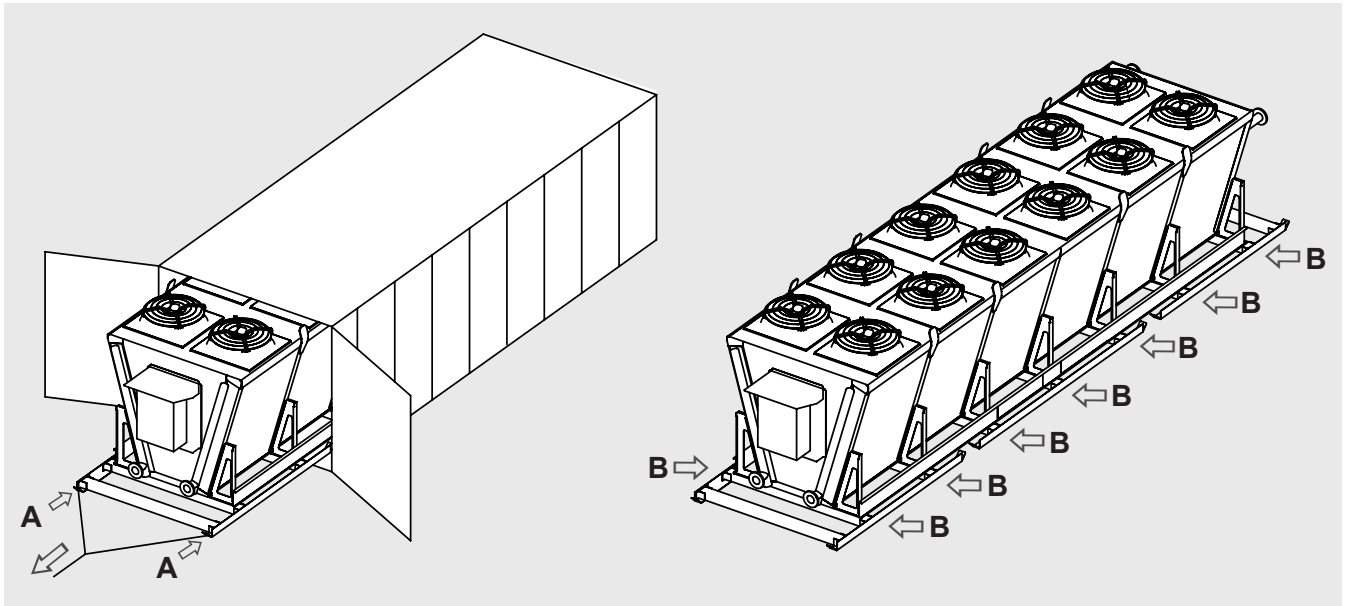


Figure 3

- 5.3 Attach the crane to lifting points "C", lift the model and place it in its final location. Use all lifting points.

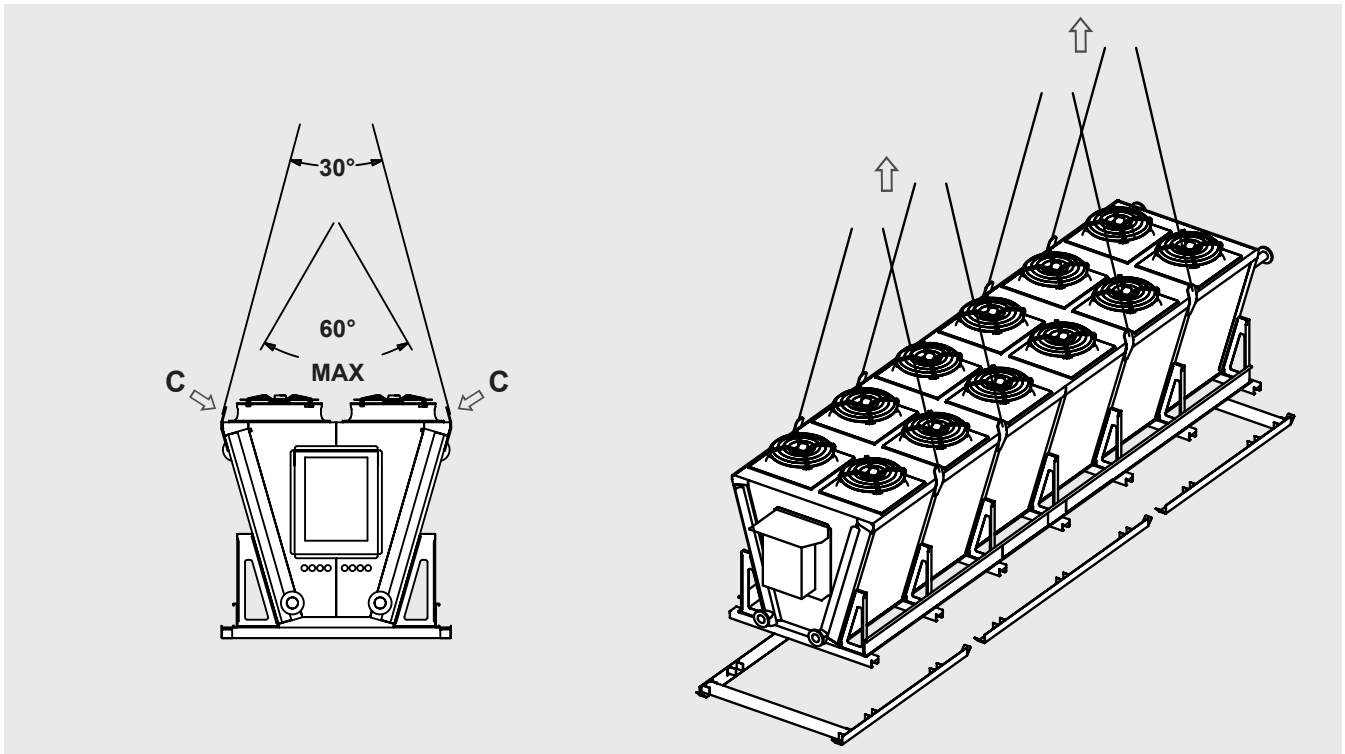


Figure 4

5.4 For handling with a forklift truck, the lifting brackets must be longer than the depth of the packaging and/or model.

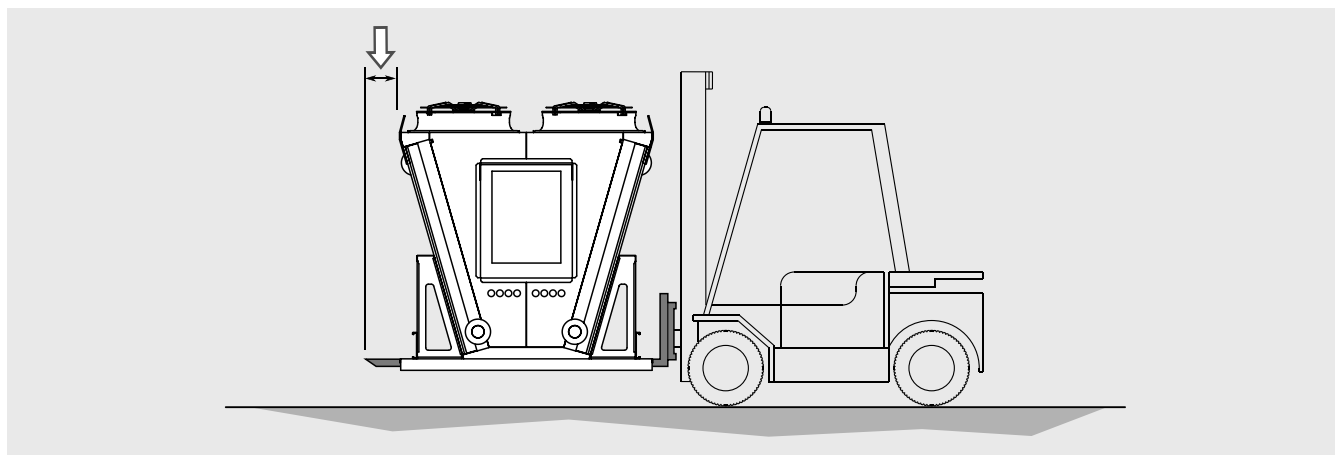


Figure 5

6. Installation conditions

- 6.1 The model described in this manual is a component of a system and must be installed by authorised personnel only.
- 6.2 The model is fitted with axial fans that are not suitable to withstand additional static pressures and therefore it cannot be channelled, air intake filters cannot be installed and in the area dedicated to installation there must be no strong currents of air which are contrary to the flow of the motor fans.
- 6.3 Installation must be carried out preferably outside. In the event that the model is to be installed inside, it is essential to provide an air intake that excludes any additional static pressure.
- 6.4 The base must be appropriate to the weight of the model when operational (see the drawing supplied with the model).
- 6.5 The equipment must be securely anchored to the support base, use all the fixing points. In order to prevent the transmission of noise. Possibly use shock absorbers.

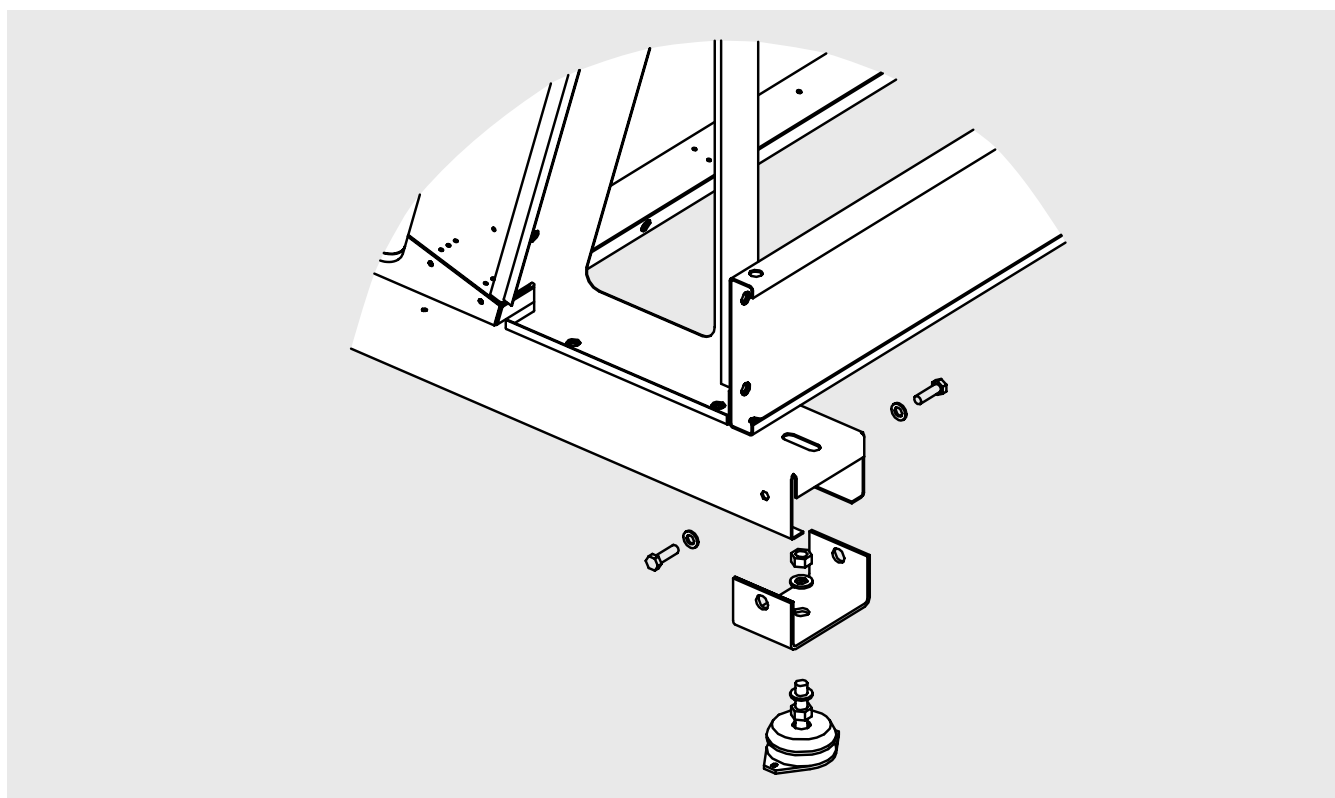


Figure 6

6.6 Provide space adequate to the circulation of air and for maintenance. Avoid directing the air flow against surfaces that are reflective or that otherwise increase the noise level. The minimum space between the models may be reduced according to the height of positioning with the use of special raised legs or a support platform. For installations that are different from what is indicated, contact Modine.

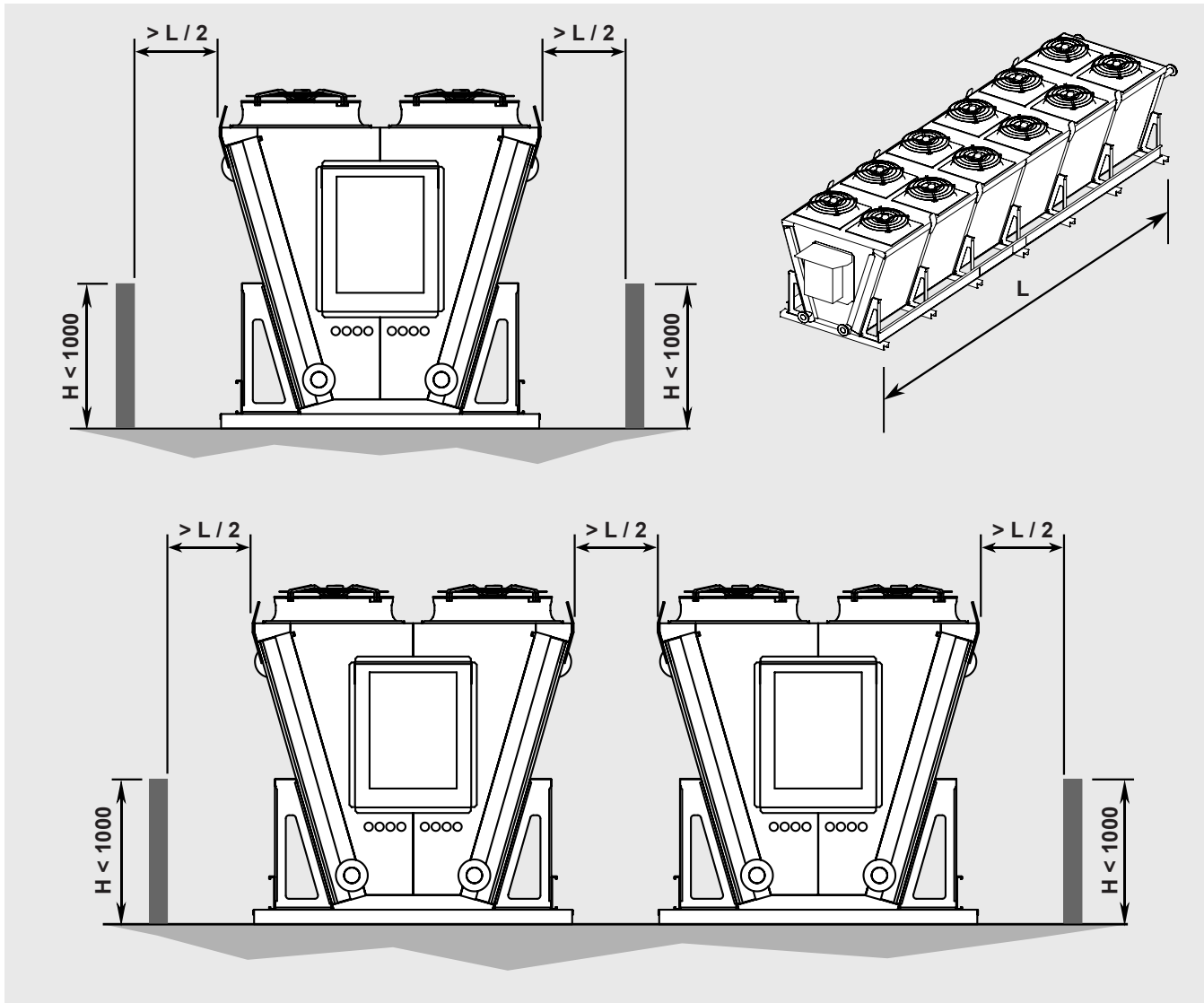


Figure 7

- 6.7 In the installation area there must not be any foreign bodies and powders which could obstruct the exchanger. Avoid the transit of vehicles that could hit the exchanger.
- 6.8 The place of installation must offer adequate protection against particular atmospheric events (e.g. flooding).
- 6.9 The place of installation must conform to what is prescribed by local legislation.
- 6.10 This unit must not be installed in a potentially explosive or acidic atmosphere or in one that is not compatible with the materials it is made of (copper, aluminium, steel, polymers).
- 6.11 This unit must be integrated in an industrial electromagnetic environment, which falls within the emission and immunity limits of the standards currently in force.
- 6.12 The ambient temperature must not be less than $-25\text{ }^{\circ}\text{C}$ or above $60\text{ }^{\circ}\text{C}$. In the case of installations at temperatures lower than $5\text{ }^{\circ}\text{C}$ check that the presence of snow or ice will not obstruct the fins and will not prevent rotation of the motors. For VGW dry cooler models when using water without glycol as a fluid, ensure that the ambient temperature is always above $0\text{ }^{\circ}\text{C}$. To avoid the danger of frost during the shutdown period and consequent pipe breakage, empty the cooler completely by blowing air in several times and introduce glycol.
- 6.13 For VGK and VGS condensers, discharge the pre-charge pressure (approx. 2 bar) from the heat exchanger before cutting the inlet and/or outlet sleeves.

English

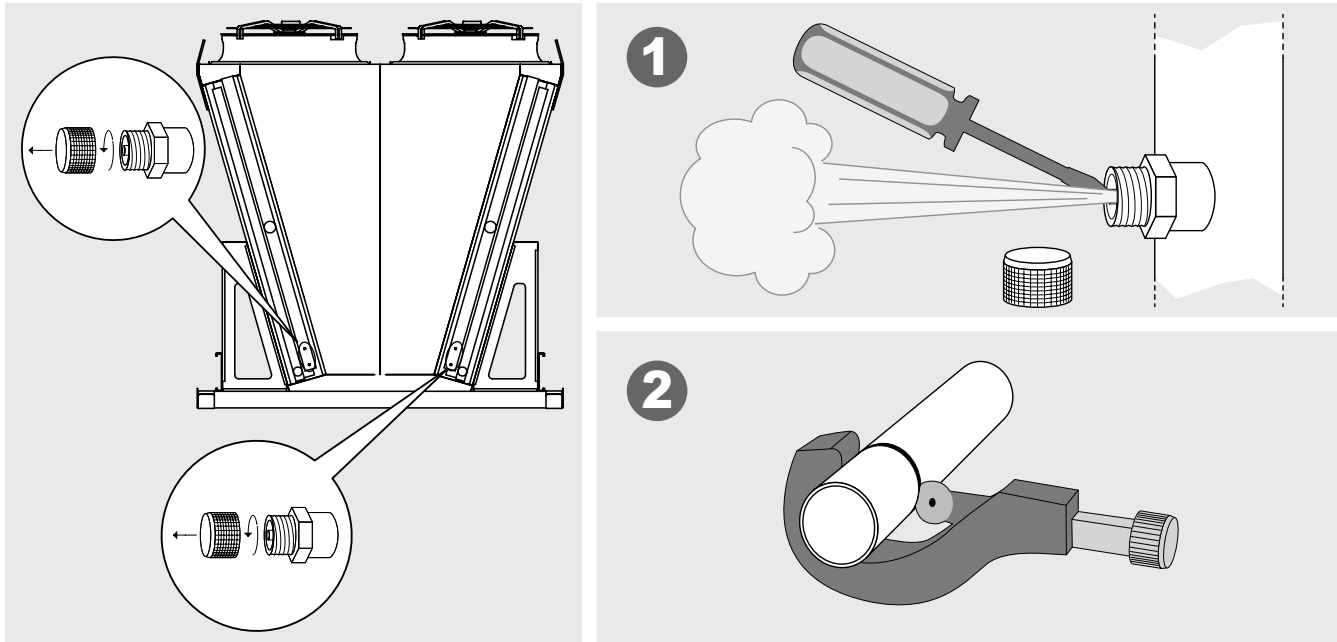


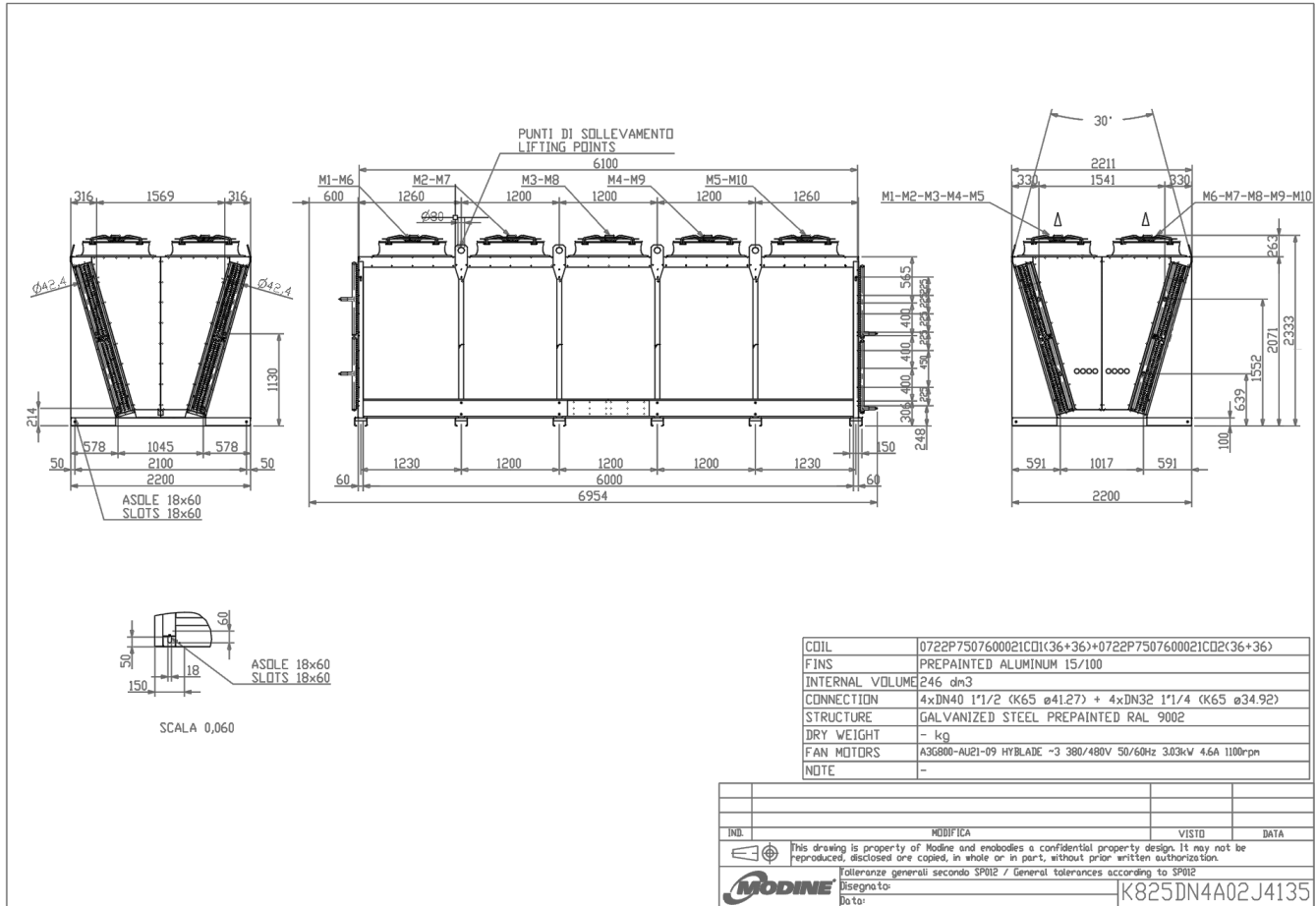
Figure 8

- 6.14 For VGK condensers install on the discharge line, between the compressor and the condenser the vibration damping device and the silencer.
- 6.15 For installations at height, use elevating platforms, scaffolding or trestles.
- 6.16 To protect against indirect contacts the installer must provide a differential switch upstream of the machine panel with adequate electrical characteristics (value in A referred to the electrical data of the installed fans, see Chapter 14.3 or label on the fan).
- 6.17 Check that the power supply line is suitable for the electrical characteristics of the unit.
- 6.18 Check that all electrical connections are in accordance with applicable standards.

7. Dimensional features

Refer to the drawing supplied with the model.

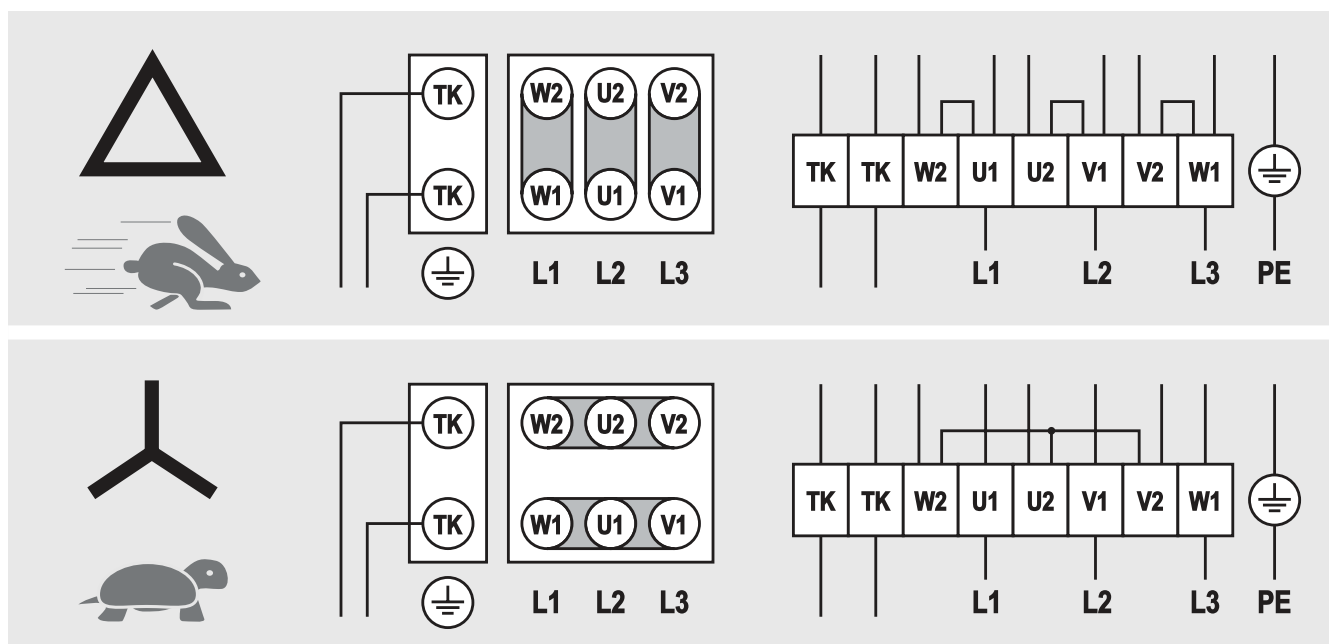
Example:



English

8. Wiring diagrams

General diagram



For other connections refer to the diagram printed on the inside of the motor-fan box.

The thermo-contacts (TK) must be connected to the control circuit.

For further information refer to the diagrams supplied with the model.

On request, models can be supplied with wiring in a junction box or electrical cabinet.

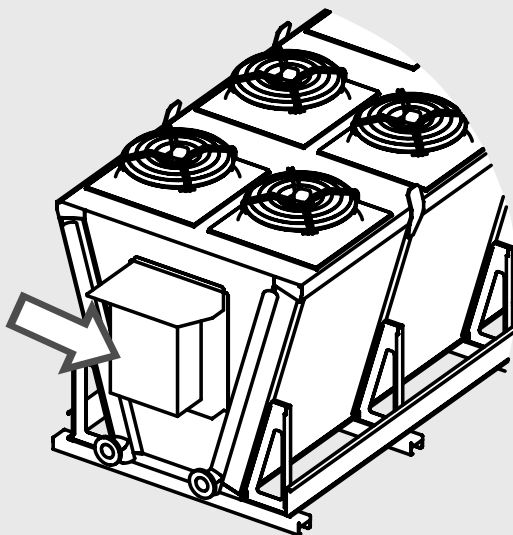


Figure 9

It is mandatory to use power cables with a minimum cross-section as indicated in Tab. 1. Please refer to the technical standards in force in the country of installation, based also on the way the cables are laid and their length and type.

Nominal current [A]	Power cable cross-section [mm²]
11	1.5
15	2.5
20	4
26	6
36	10
48	16
64	25
80	35
95	50
150	95
170	120

Table 1

To minimise the risk of indirect contact, the electrical system can be earthed using the pin under the front cover.

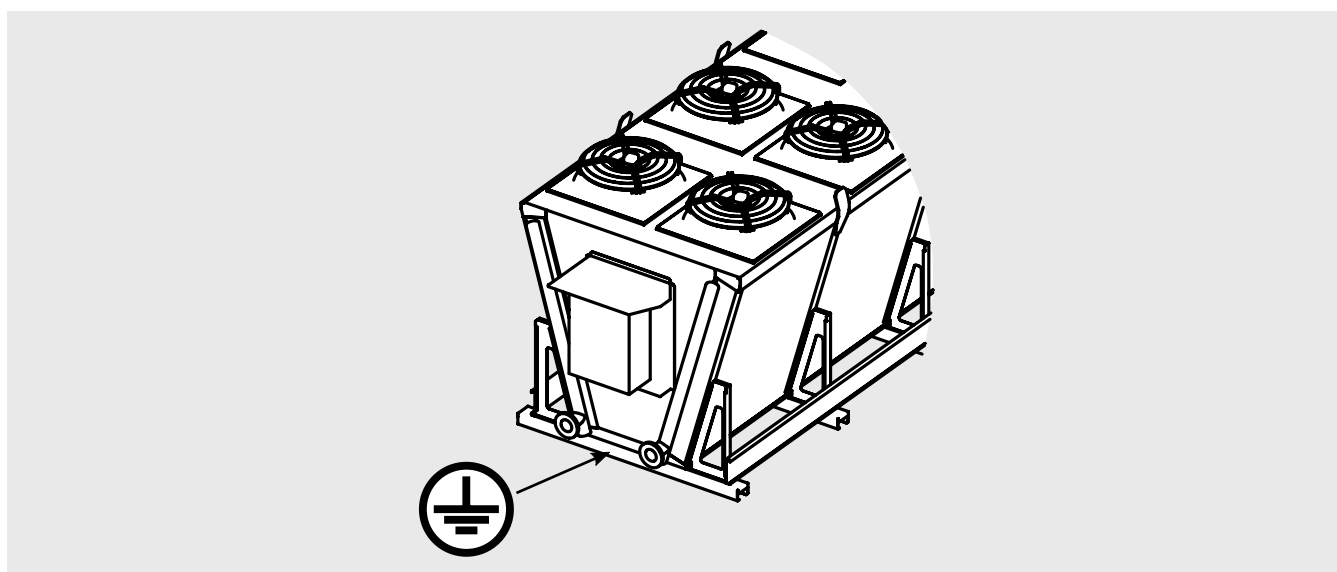


Figure 10

9. Checks to be performed before start-up

With main switch open and padlocked ("0-OFF" position):

- 9.1 Tightening of all the electrical connections.
- 9.2 Levelling and verifying of the solidity of the support base.
- 9.3 Correct fastening of panels and components, paying particular attention to the correct fastening of the fan guard grille.
- 9.4 Verification of spaces for maintenance.
- 9.5 Correspondence of the supply voltage to the plate data.
- 9.6 Freedom of movement of the blades of the fans.
- 9.7 Absence of fluid leaks. CO₂, and all refrigerant gases in general, are greenhouse gases: take care not to accidentally release them into the atmosphere. Risk of environmental damage.
- 9.8 Removal of the protective film from the casing.
- 9.9 Checking of the cleanliness of the installation area.
- 9.10 Check that there are no foreign bodies in the vicinity of the fans and of the unit to avoid them being sucked in by the fans.
- 9.11 Checking of the pressure tightness of the unit.
- 9.12 The unit is ready for use after all the instructions and warnings concerning the electrical connections and the fluids have been strictly adhered to.

10. Checks to be performed after start-up

- 10.1 The first start-up must be supervised by a qualified technician and must be carried out with great care.
- 10.2 Check the rotation direction of the motor fans. Contrary rotation could affect the performance of the model.
- 10.3 Check freedom of rotation of the impeller, without rubbing or irregular movements.
- 10.4 Check the movement of the fluid.
- 10.5 Absence of vibrations or unusual noises.
- 10.6 Check that the electric consumption is correct, in any case not exceeding what is reported on the label of the motor fan.
- 10.7 Check that the screws are tightened correctly (Ref. EN 1090-2).

11. Maintenance

- 11.1 Checks, inspections and maintenance must be carried out by specialised and authorised personnel.
- 11.2 During the operations of maintenance, repair and cleaning, always use personal protective equipment (e.g. gloves sufficiently resistant to mechanical hazards) to reduce the risk of injury in the event of contact with the sharp edges of the metal sheets or with the finned pack.
- 11.3 Do not perform any operations on the unit before disconnecting the power supply. Disconnect the energies and discharge them. Set the main switch to the "0-OFF" position and lock it with a padlock; the key must be kept by the maintenance technician until the work is completed. Wait until all fans have stopped rotating. After disconnecting the power supply, wait 5 minutes before opening the junction boxes on the machine.
- 11.4 Do not carry out maintenance work in bad weather.
- 11.5 It is recommended to check, at least once every six months, that the electrical connection, the earthing and the components subject to the greatest wear (motor fans, switches) are functioning correctly; if worn or obsolete, replace them with new equivalent components.
- 11.6 It is recommended to check, at least once every six months, that all electrical and mechanical parts and circuits affected by the fluids are in good working order; check the integrity and fastening of the fan protection grille.
- 11.7 It is advisable to check, at least once every six months, that the screws are properly tightened (Ref. EN 1090-2).
- 11.8 If a fan is OFF for a long period, it should be switched ON for at least 2 hours every month to remove any trace of moisture inside the motor.
- 11.9 Check the cleanliness of the finned pack at least once a month.
- 11.10 Clean the surfaces of the finned pack and of the fans at least once every six months.
- 11.11 Cleaning of the finned pack:

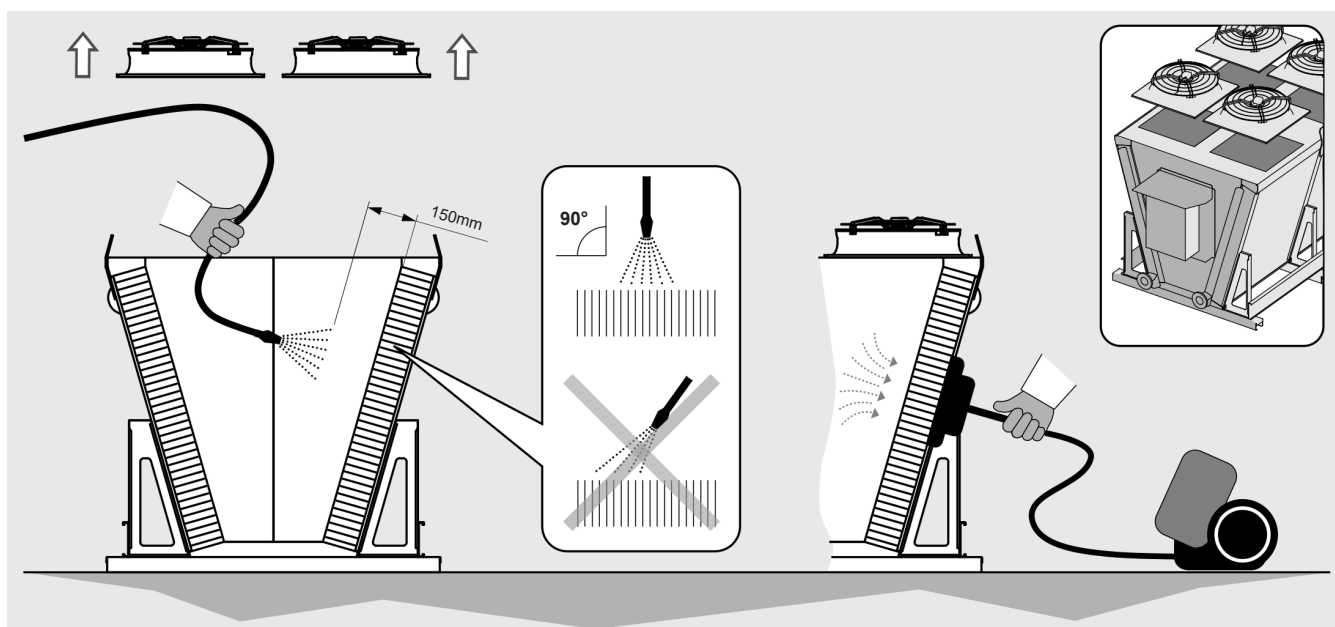
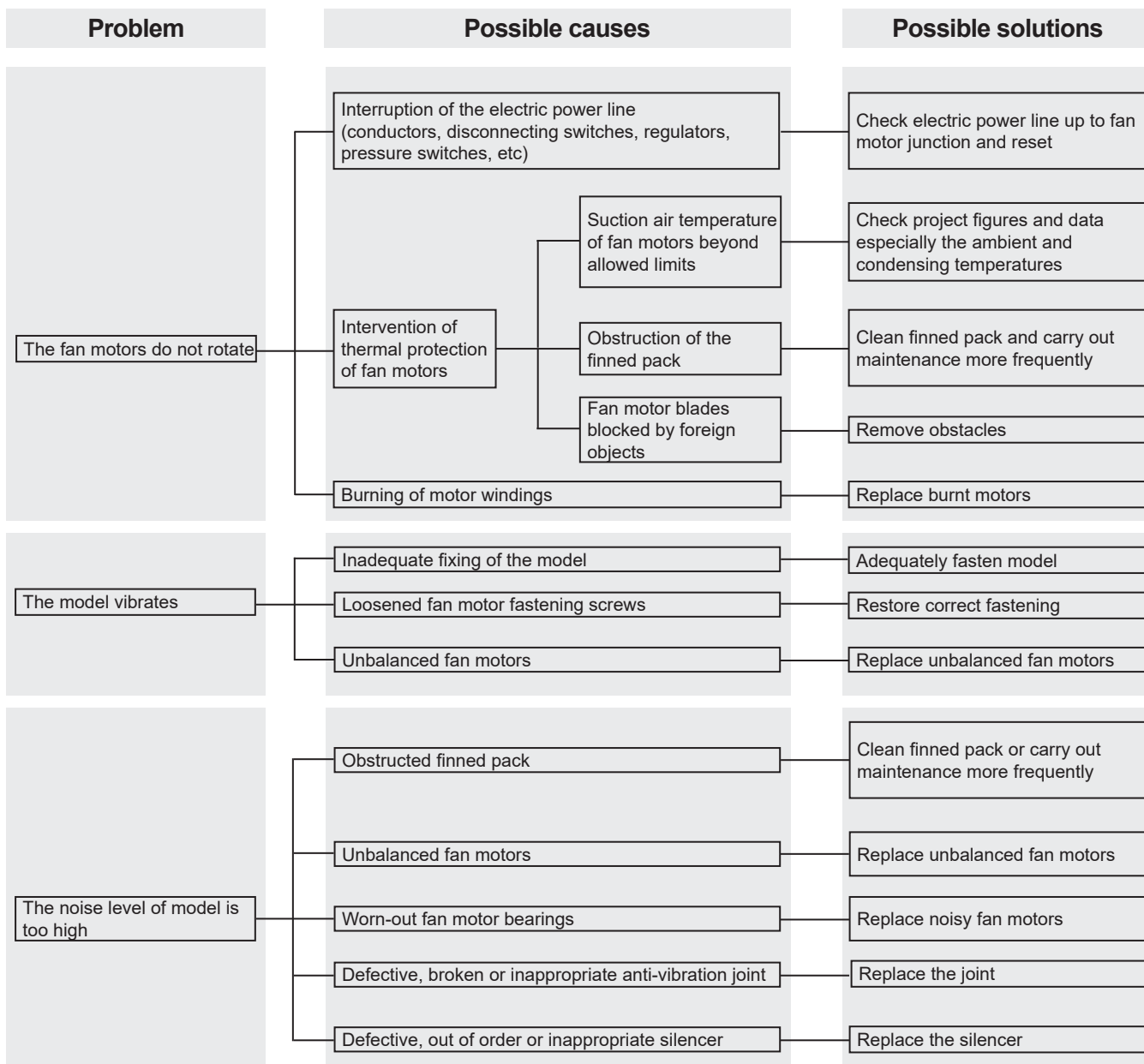


Figure 11

- 11.11.1 Place the main switch in the "OFF" position and wait until all the fans have stopped rotating and that the hot surfaces have cooled down. Remove the conveyor - fan group by unscrewing the retaining screws.
- 11.11.2 Use compressed air at a maximum pressure of 10 bar and at a minimum distance of 150 mm, directed perpendicularly against the finned pack to avoid bending or damage to the fins.
- 11.11.3 Use a jet of water at a max pressure of 50 bar for damp dirt or grease at a minimum distance of 150 mm, directed perpendicularly against the finned pack, avoiding bends or damage to the fins and pipes. If appropriate add a neutral detergent (refer to its instructions for use). Rinse and then dry with compressed air as indicated in point 11.11.2. Make sure that the electrical components are not affected by the jet of water. If necessary, provide adequate coverage.
- 11.11.4 Aspirate possibly from the air inlet side.
- 11.11.5 After having cleaned the finned pack, perform a visual inspection to identify any dirt or the presence of fins that are damaged (repeat the cleaning operation if necessary).

- 11.12 Only use original spare parts. Do not wait until the component is completely worn out, preventive replacements can greatly improve performance and extend the life of the model. See the fan data table, Chapter 14.3, to identify fan and conveyor replacement part numbers. Refer to example in Chapter 14.4.
- 11.13 For maintenance of any accessories or components mounted on the model, refer to their user-manuals.
- 11.14 After every maintenance work, carry out the checks before commissioning according to Chapter 9 and after commissioning according to Chapter 10.
- 11.15 When repairing the system, be aware that even with non-flammable refrigerants (e.g. CO₂ is used as an extinguishing medium), some traces of lubricating oil may be entrained and thus flammable mixtures may be created. It is therefore recommended:
- do not smoke in the vicinity of the model or system;
 - do not use naked flames in the vicinity of the model or system;
 - avoid any contact between the fluid and the fire;
 - remove any means of ignition from the installation site;
 - only perform any welding or soldering repairs after the model and/or system has been completely drained. Avoid releasing the fluid into the atmosphere.
- 11.16 In case of refrigerant leakage pay attention to the nature of the fluid used.
CO₂ in particular tends to stratify near the ground (see Chapter 1.24).
It is recommended to leave the installation site immediately and to activate the safety measures according to the regulations in force in case of:
- visible continuous fluid leakage from the model or other parts of the installation;
 - momentary but significant leakage of fluid from the model or other parts of the installation;
 - feeling of discomfort by personnel;
 - activation of CO₂ or other refrigerant alarm sensors;
- In the event of operators feeling unwell, move away from the system and contact a doctor immediately. All operations must be carried out by qualified personnel. The use of PPE is recommended (see Chapter 12). Ensure adequate ventilation of the working environment.
- 11.17 Always take into account the working pressure of the system. In particular, in the case of CO₂ systems, the working pressure can reach 130 bar: in the event of a rupture, there is a risk of injury to persons or damage to property due to the projection of debris, even from a great distance. Before carrying out any work, always make the system safe as per current regulations. The use of PPE is recommended (see Chapter 12).
- 11.18 In the event of a leak of refrigerant fluid, check that it has not penetrated into rooms below or adjacent to the place of installation: secure the rooms as per current regulations. In the case of CO₂ systems, consider the tendency of the fluid to stratify near the ground.
- 11.19 When dismantling and scrapping the unit, ensure that the appropriate PPE is used (see Chapter 12).
Ensure that the fluids are completely drained and properly disposed of. Pay particular attention to sharp edges.

11.20 Troubleshooting:



English

12. Residual risks

12.1 The equipment presents a number of risks that have not been fully eliminated from the design point of view or through the installation of adequate protections. Based on such risks, it is reported which PPE should be used by the operators or which behaviours and procedures should be adopted.

Sufficient space must be provided during the installation of the unit to limit these risks. To preserve these conditions, the aisles and areas surrounding the unit must always:

- be kept free of obstacles (such as ladders, tools, containers, boxes...);
- be clean and dry;
- be well lit if necessary.

List of residual risks that remain in relation to the equipment, on-board signage:

BURN



The operator (in particular situations or during maintenance) intentionally or unintentionally touches a hot or frozen surface: if necessary use insulating gloves and/or wait for cooling/heating of the surfaces.

ELECTROCUTION



Contact with live electrical parts during maintenance operations carried out with the presence of voltage: operations reserved for qualified and authorised operators, equipped optionally with PPE and insulating tools - in general, turn off the power supply to the machine by switching the main switch open "O" and lock it in this position.

SHARP FINS



The operator at the stages of use and cleaning must be careful of the fins as they are sharp.

CUTTING AND CRUSHING BY BODIES IN MOTION

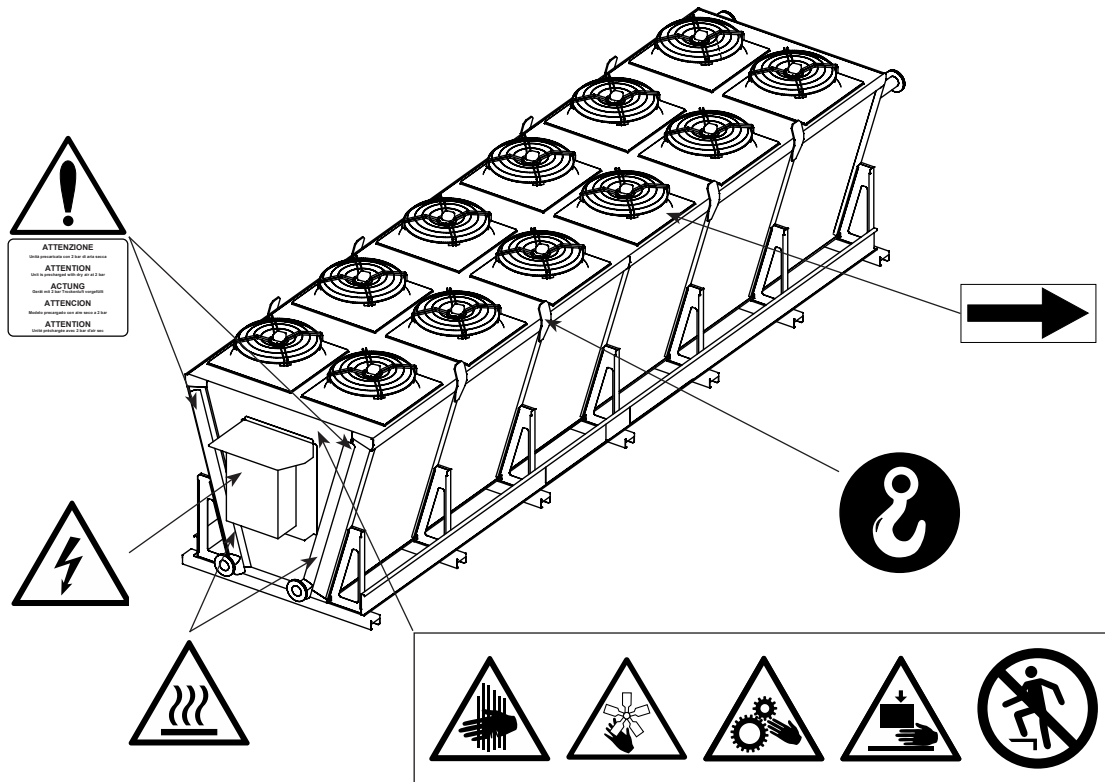


The operator (in particular situations or during maintenance) must pay attention to the fans. In general disconnect the fan by placing the safety switch located near the fan shroud in the open position "O".

FALL HAZARD



Walking or climbing on the unit is strictly prohibited, as it can cause damage and create a fall hazard.



Headers can reach high temperatures, avoid contact.

Airflow from fans can cause discomfort to personnel and damage to property.

Any use other than that specified in this manual is considered incorrect.

During operation of the equipment, no other types of work or activities are permitted that are to be considered as incorrect and that in general may entail risks for the safety of persons and damage to property.

It will be considered predictable misuse:

- Failure to disconnect the power supply with the main switch in the open “O” position (or disconnection of the plug socket) before carrying out adjustment, reset and maintenance work.
- Insufficient maintenance and periodic checks.
- Structural changes or modifications to the operating logic.
- Tampering with the guards and safety systems.
- The presence of third persons during normal operation.
- Non-use of PPE by operators and any maintenance technicians.
- Use of inappropriate clothing and/or accessories (e.g. ties, ribbons, loose sleeves, necklaces...).

!

The behaviours previously described are prohibited.









It is forbidden to remove or make illegible safety, hazard and obligation signs shown on the equipment.

It is forbidden to remove or tamper with the guards of the equipment

Machine modifications are prohibited: in such cases request the intervention of Modine.

The following table summarises the PPE (Personal Protection Equipment) to be used during the various phases of the life of the equipment (each stage involves the obligation to use and provide PPE), in order to protect the health and safety of operators.

The responsibility for the identification and choice of the type and category of PPE that is appropriate and suitable lies with the user.

Phase								
	Protective clothing	Safety footwear	Gloves	Goggles	Visor	Ear protectors	Mask	Helmet or head gear
Transportation	NP	NP	NP	NP	NP	NP	NP	NP
Handling	X	X	X	X	NP	NP	NP	X
Unpacking	X	X	X	X	NP	NP	NP	X
Assembly	X	X	X	X	NP	O	NP	X
Ordinary use	NP	NP	NP	NP	NP	NP	NP	NP
Adjustments	X	X	X	NP	X	O	NP	NP
Cleaning	X	X	X	NP	X	O	X	NP
Maintenance	X	X	X	NP	X	O	O	X
Dismantling	X	X	X	NP	X	O	NP	X
Demolition	X	X	X	X	NP	O	NP	O

X : Recommended PPE

O : PPE available or to be used if necessary

NP : PPE not recommended

The PPE used must comply with the directives of the product and bear the CE marking (for the European market).

The definitions of the phases of life of the equipment are described in the following table.

Phase	Description
Transportation	It consists of transferring the equipment from one location to another through the use of suitable means.
Handling	It consists of transferring the equipment from and on the means used for transportation and movements within the plant.
Unpacking	It involves removal of all the materials used for packaging of the equipment.
Assembly	It involves all the assembly operations that initially prepare the equipment for fine-tuning.
Ordinary use	Use for which the equipment is intended (or that is considered usual) in relation to its design, construction and function.
Adjustments	These involve the adjustment, fine-tuning and calibration of all those devices which must be adapted to the condition of operation normally envisaged.
Cleaning	It involves the removal of dust, oil and residues of processing that could compromise the efficient operation and use of the equipment, as well as the health and safety of the operator.
Maintenance	It involves periodic verification of the parts of the equipment that can wear out and that must be replaced.
Dismantling	It involves the complete or partial dismantling of the equipment for any type of necessity.
Demolition	It involves the definitive removal of all parts of the equipment resulting from the operation of definitive dismantling to allow the possible recycling or differentiated collection of components according to the procedures laid down by the existing rules of law.

13. Reference standards and directives

- MACHINE DIRECTIVE 2006/42/EC
- LOW VOLTAGE DIRECTIVE 2014/35/EU
- ELECTROMAGNETIC COMPATIBILITY DIRECTIVE 2014/30/EU
- PRESSURE VESSELS DIRECTIVE 2014/68/EU, module A 2 for Cat. I or Art. 4 Par. 3, as indicated on the PED label of the exchanger.
- ERP DIRECTIVE 2009/125/EC
- UNI EN 378:2020 REFRIGERATION SYSTEMS AND HEAT PUMPS

14. Technical data

14.1 Technical data

Model code	Label on the unit
Serial number	Label on the unit
Year of manufacture	Label on the unit
Max pressure PS	Label on the unit
Project number	Documents relating to offer / order
Fluid type	Documents relating to offer / order
Internal volume	Label on the unit
Weight	Label on the unit
Fans code	Technical manual point 14.3 (MN)
Sound power level	Technical manual point 14.3
Current	Label on the unit and Technical manual point 14.3
Voltage	Label on the unit and Technical manual point 14.3

14.2 Identification code

Range	Type	Fan diameter	No. of rows	No. fans per row	Fan motor connection	Noise level	Coil rows	Module	Tubes per circuit	Air flow direction	
EG	K Condenser	5 500	1	1	D Delta	N Normal	1	A M	1 to 99	H Horizontal	
	W Dry cooler	6 630	2	2	S Star	M Medium	2	B N		V Vertical	
	S Gas cooler CO ₂	7 710		3	M Monophase	L Low	3	C P		J Jumbo	
	F Condenser R410A	8 800		4	E EC 3-phase	S Silent	4	D Q		J Junior	
	N Condenser NH ₃	9 910		5	F EC 1-phase		5	E R			G Giant
		1 1000		6			6	F S			
				7			7	G T			
				8			8	H U			
							9	L V			

14.3 Fan motors data (Tabella_Ventilatori_EGK_12)

Fan diameter	Fan connection	Noise level	Power [kW]	Current. [A]	rpm	Fan code MN	Fan plate code MN	Sound power level [dB(A)]
5	D	N	0.81	1.68	1362	265911	268843	82
5	D	M	0.27	0.57	912	265912	268843	71
5	D	L	-	-	-	-	-	-
5	D	S	0.12	0.25	620	285919	268843	58
5	S	N	0.59	1.00	1104	265911	268843	78
5	S	M	0.20	0.33	750	265912	268843	68
5	S	L	-	-	-	-	-	-
5	S	S	0.06	0.12	450	285919	268843	48
5	M	N	0.72	3.20	1240	285959	268843	76
5	M	M	0.27	1.25	900	285902	268843	72
5	M	L	0.13	0.59	665	285922	268843	59
5	M	S	-	-	-	-	-	-
5	E	N	0.98	1.87	1600	285962	268843	83
5	E	M	-	-	-	-	-	-
5	E	L	-	-	-	-	-	-
5	E	S	-	-	-	-	-	-
5	F	N	-	-	-	-	-	-
5	F	M	0.36	2.20	1100	285953	268843	71
5	F	L	-	-	-	-	-	-
5	F	S	-	-	-	-	-	-
6	D	N	1.75	3.70	1400	266006	268844	86
6	D	M	0.62	1.25	900	286014	268844	75
6	D	L	-	-	-	-	-	-
6	D	S	0.11	0.27	420	286016	268844	54
6	S	N	1.35	2.20	1210	266006	268844	82
6	S	M	0.44	0.72	720	286014	268844	69
6	S	L	-	-	-	-	-	-
6	S	S	0.06	0.12	310	286016	268844	47
6	M	N	-	-	-	-	-	-
6	M	M	0.66	3.00	860	286020	268844	75
6	M	L	-	-	-	-	-	-
6	M	S	-	-	-	-	-	-
6	E	N	3.00	4.60	1450	199957	268844	82
6	E	M	0.82	1.64	1100	286067	268844	77
6	E	L	-	-	-	-	-	-
6	E	S	-	-	-	-	-	-
6	F	N	-	-	-	-	-	-
6	F	M	0.62	2.70	1000	286066	268844	74
6	F	L	0.40	1.80	820	286055	268844	70
6	F	S	-	-	-	-	-	-
7	D	N	2.60	4.90	1330	285808	268840	87
7	D	M	0.94	1.70	900	285814	268840	79
7	D	L	-	-	-	-	-	-
7	D	S	-	-	-	-	-	-
7	S	N	1.75	2.90	1040	285808	268840	82
7	S	M	0.62	1.05	690	285814	268840	72
7	S	L	-	-	-	-	-	-
7	S	S	-	-	-	-	-	-
7	M	N	-	-	-	-	-	-
7	M	M	0.63	2.79	900	285811	268840	80
7	M	L	-	-	-	-	-	-
7	M	S	-	-	-	-	-	-
7	E	N	3.70	5.60	1360	285854	268840	88
7	E	M	0.93	1.50	900	285852	268840	77

Fan diameter	Fan connection	Noise level	Power [kW]	Current. [A]	rpm	Fan code MN	Fan plate code MN	Sound power level [dB(A)]
7	E	L	-	-	-	-	-	-
7	E	S	-	-	-	-	-	-
7	F	N	-	-	-	-	-	-
7	F	M	-	-	-	-	-	-
7	F	L	-	-	-	-	-	-
7	F	S	-	-	-	-	-	-
8	D	N	1.94	3.90	880	266111	268857	81
8	D	M	0.82	2.10	670	266114	268857	72
8	D	L	-	-	-	-	-	-
8	D	S	-	-	-	-	-	-
8	S	N	1.21	2.30	670	266111	268857	75
8	S	M	0.48	1.00	550	266114	268857	66
8	S	L	-	-	-	-	-	-
8	S	S	0.10	0.25	250	266126	268857	49
8	E	N	3.02	4.60	1100	199956	268857	88
8	E	M	2.20	3.40	1000	199955	268857	84
8	E	L	2.90	4.60	1140	266106	268857	87
8	E	S	0.83	1.45	700	266161	268857	73
8	F	N	-	-	-	-	-	-
8	F	M	-	-	-	-	-	-
8	F	L	0.44	1.90	600	266151	268857	67
8	F	S	-	-	-	-	-	-
9	D	N	3.60	7.20	890	280801	268809	92
9	D	M	-	-	-	-	-	-
9	D	L	0.90	2.10	660	280824	268809	71
9	D	S	0.31	0.83	440	280823	268809	60
9	S	N	2.50	4.30	700	280801	268809	87
9	S	M	-	-	-	-	-	-
9	S	L	0.54	1.10	500	280824	268809	64
9	S	S	0.19	0.39	340	280823	268809	54
9	E	N	3.20	5.00	1100	280840	268809	89
9	E	M	1.95	3.20	930	280841	268809	83
9	E	L	0.70	1.10	640	280827	268809	71
9	E	S	-	-	-	-	-	-
9	F	N	-	-	-	-	-	-
9	F	M	-	-	-	-	-	-
9	F	L	0.63	2.80	620	280859	268809	71
9	F	S	0.31	1.40	480	280825	268809	65
1	D	N	3.10	5.60	870	270006	268803	84
1	D	M	1.25	2.90	620	270004	268803	74
1	D	L	0.50	1.50	440	270005	268803	65
1	D	S	-	-	-	-	-	-
1	S	N	1.95	3.40	660	270006	268803	79
1	S	M	0.74	1.40	480	270004	268803	67
1	S	L	0.31	0.71	350	270005	268803	60
1	S	S	-	-	-	-	-	-
1	E	N	3.30	5.40	940	270010	-	80
1	E	M	1.65	2.70	730	270009	-	73
1	E	L	-	-	-	-	-	-
1	E	S	-	-	-	-	-	-
1	F	N	-	-	-	-	-	-
1	F	M	-	-	-	-	-	-
1	F	L	-	-	-	-	-	-
1	F	S	-	-	-	-	-	-

For further information please refer to the fan manual supplied with the model.

English

14.4 Example of technical data calculation

Use the identification code, see point 14.2

Model Code: K 8 2 5 D N 4 A 2 V

See point 14.3 fans data:

Fan diameter	Fan connection	Noise level	Power [kW]	Current. [A]	rpm	Fan code MN	Fan plate code MN	Sound power level [dB(A)]
8	D	N	1.94	3.90	880	266111	268857	81
8	D	M	0.82	2.10	670	266114	268857	72
8	D	L	-	-	-	-	-	-
8	D	S	-	-	-	-	-	-
8	S	N	1.21	2.30	670	266111	268857	75
8	S	M	0.48	1.00	550	266114	268857	66
8	S	L	-	-	-	-	-	-
8	S	S	0.10	0.25	250	266126	268857	49
8	E	N	3.02	4.60	1100	199956	268857	88
8	E	M	2.20	3.40	1000	199955	268857	84
8	E	L	2.90	4.60	1140	266106	268857	87
8	E	S	0.83	1.45	700	266161	268857	73
8	F	N	-	-	-	-	-	-
8	F	M	-	-	-	-	-	-
8	F	L	0.44	1.90	600	266151	268857	67
8	F	S	-	-	-	-	-	-

One fan = 1.94 kW 3.9 A 81 dB(A)

(Fan code MN266111, fan plate code MN268857)

Model code: K 8 2 5 D N 4 A 2 V

Total number of fans = 2 x 5 = 10 motorfans

Total electric power = 1.94 x 10 = 19,4 kW

Total current = 3.9 x 10 = 39 A

Sound power level = 81 + 10 x log 10 = 91 dB(A)

14.5 Documents supplied with the current model or available at: <https://www.modinecoolers.com/documents/>

14.5.1 Technical Manual - Instructions for Use

14.5.2 Model drawing

14.5.3 Declaration of Incorporation

14.5.4 Operating Manual - Fans (as long as required)

14.5.5 Circuit diagram (if applicable)

14.5.6 User's manuals for accessories (if any)

1. Wichtig

- 1.1 Bitte lesen Sie sorgfältig alle Informationen in diesem Handbuch, bevor Sie die Verpackung entfernen, bevor Sie das Gerät handhaben, zusammenbauen, positionieren, in Betrieb nehmen und vor jedem Eingriff an der Maschine. Wenden Sie sich im Zweifelsfall an Modine.
- 1.2 Dieses Handbuch ist ein integraler Bestandteil des Produkts und muss für die gesamte Lebensdauer des Geräts aufbewahrt werden.
- 1.3 Modine lehnt jegliche Haftung für Schäden an Personen und Sachen ab, die aus der Nichtbeachtung aller Anweisungen in diesem Handbuch resultieren.
- 1.4 Das Gerät darf nur für den Zweck verwendet werden, für den es ausdrücklich vorgesehen ist: Unsachgemäßer Gebrauch entbindet Modine von jeglicher Verantwortung.
- 1.5 Dieses Handbuch muss während seiner gesamten Lebensdauer in der Nähe des Geräts aufbewahrt werden.
- 1.6 Die Verwendung von Flüssigkeiten oder Substanzen, die korrodieren oder die Leistung des Geräts beeinträchtigen können, ist verboten.
- 1.7 Es ist verboten, die Komponenten des Geräts zu verändern oder zu manipulieren.
- 1.8 Es ist verboten, das Gerät zu betreten oder darauf zu klettern.
- 1.9 Der Kunde trägt die alleinige Verantwortung für die Einhaltung der Installations- und Betriebsvorschriften des Geräts.
- 1.10 Die Verwendung einer anderen als der in der technischen Dokumentation angegebenen Flüssigkeit (siehe Abschnitt 14) ist verboten, führt zum Erlöschen der Garantie und setzt Sie einer möglichen chemischen Gefahr aus.
- 1.11 Für jede andere als die angegebene Verwendung wenden Sie sich bitte an das technische Büro von Modine.
- 1.12 Modine haftet nicht für Unfälle, Verluste oder Schäden, die aus einer unsachgemäßen Verwendung des Geräts resultieren, welches sachgemäß von qualifiziertem Personal in Übereinstimmung mit dem vorgesehenen Verwendungszweck installiert und vorbeugend gewartet werden muss, um die Sicherheit von Personen, Tieren und Sachgegenständen zu gewährleisten. Die produzierten Geräte entsprechen den geltenden grundlegenden Sicherheitsanforderungen (ESR) der Maschinenrichtlinie gemäß den im Handbuch beschriebenen Standardbetriebsbedingungen.
- 1.13 Es liegt in der Verantwortung des Installateurs / Anlagenplaners, die geltenden Vorschriften und Normen einzuhalten und die Sicherheit vor der Inbetriebnahme zu beurteilen.
- 1.14 Alle anderen als die in diesem Handbuch angegebenen Vorgänge müssen vorher mit Modine vereinbart werden. Bei Nichtbeachtung erlischt die Garantie.
- 1.15 Dieses Handbuch entspricht dem Stand der Technik zum Zeitpunkt des Verkaufs des Produkts und kann daher nicht als unzulänglich angesehen werden, wenn die Entwicklung von Entwurfs- und Konstruktionsmethoden die Aktualisierung der enthaltenen Daten erfordert.
- 1.16 Installieren Sie das Gerät in Übereinstimmung mit allen örtlichen Gesetzen und Vorschriften.
- 1.17 Alle in dieser Anleitung beschriebenen Arbeiten müssen von autorisiertem und qualifiziertem Personal durchgeführt werden, das über die erforderliche Ausbildung und Qualifikation gemäß EN 378 verfügt. Personen, die unter dem Einfluss von Drogen, Alkohol oder Medikamenten stehen, die die Wachsamkeit beeinträchtigen, dürfen nicht am Betrieb teilnehmen. Arbeiten sind nur zulässig, wenn ein entsprechender Auftrag erteilt wurde.
- 1.18 Die Auslegung, der Bau und der Betrieb der Kälteanlage, in der das Gerät installiert werden soll, muss den in EN 378 angegebenen Anforderungen und Kriterien entsprechen.
- 1.19 Die Vorschriften und Sicherheitsanforderungen für die Verwendung von Kältemitteln der Gruppen A1, A2L müssen mit den Bestimmungen der Norm EN 378 und den Sicherheitsdatenblättern für jedes verwendete Fluid übereinstimmen.
- 1.20 Wenn etwas Unerwartetes passiert, stoppen Sie die Maschine sofort und rufen Sie die Wartung; starten Sie die Maschine erst wieder, wenn die normalen Betriebsbedingungen wiederhergestellt sind.
- 1.21 Bereiten Sie Maßnahmen für den Fall eines Notfalls an der Anlage vor und planen Sie diese, z.B. installieren Sie ein Störmeldesystem, um Personen- und Sachschäden zu vermeiden.
- 1.22 Das Modell darf im Falle einer Leckage nicht verwendet werden. Leiten Sie im Falle einer Leckage Notfallmaßnahmen ein und sichern Sie die Anlage gemäß den geltenden Vorschriften.
- 1.23 Das Gerät, begrenzt auf die in diesem Handbuch beschriebenen Betriebsbedingungen, entspricht den geltenden Normen der Maschinenrichtlinie.
- 1.24 Achten Sie bei Modellen mit CO₂ R744 (VGS) auf die Art der verwendeten Flüssigkeit.

CO₂ (Kohlendioxid) ist ein geruchloses und farbloses, nicht brennbares, chemisch stabiles Gas, schwerer als Luft. Daher neigt es dazu, sich in geschlossenen und nicht belüfteten Räumen zu schichten und in Bodennähe anzusammeln. Nach

EN 97/23/EG ist es als Kältemittel L1/A1 eingestuft.

Die Expositionsgrenzwerte sind:

- TLV: 5000 ppm als TWA; 30000 ppm als STEL.
- MAK: 9100 mg/m³, 5000 ppm; Spitzenbegrenzungskategorie: II(2).
- EU-OEL: 9000 mg/m³, 5000 ppm als TWA.

Konzentrationen über 100000 ppm können Lungenödeme verursachen und tödlich sein.

Bei der Installation von VGS-Modellen in geschlossenen Räumen wird eine kontinuierliche Überwachung der CO₂-Konzentration empfohlen.

- 1.25 Bei Unklarheiten oder Rückfragen wenden Sie sich bitte an Modine oder Händler.

2. Anwendungen

- 2.1 Die Inbetriebnahme des Gerätes ist solange untersagt, bis die Konformität der Maschine, in die es eingebaut werden soll, mit der Maschinenrichtlinie 2006/42/CE erklärt wurde, siehe "Einbauerklärung" Seite 137. Das Produkt wird als "Quasi-Maschine" definiert.
- 2.2 Das Produkt sollte nur für den angegebenen Zweck verwendet werden: Eine andere als die vorgeschriebene Verwendung ist als unzulässig anzusehen und befreit Modine von jeglicher Haftung.
- 2.3 Die Verwendung unter nicht spezifizierten Betriebsbedingungen gilt als nicht korrekt oder ungeeignet.
- 2.4 Stellen Sie sicher, dass die verwendeten Flüssigkeiten mit den für die Herstellung der Maschine verwendeten Materialien kompatibel sind. Beachten Sie bei einer CO₂-Anlage, dass die auf dem Markt erhältliche Flüssigkeit geringe Mengen Wasser enthalten kann: Prüfen Sie, ob die Wasserkonzentration im CO₂ mit allen Komponenten der Anlage kompatibel ist.
- 2.5 Modelle, die Flüssigkeiten auf Wasserbasis (VGW) verwenden, müssen ausreichend gegen die Bildung von Eis in den Leitungen geschützt werden, da es nicht immer möglich ist, den Kreislauf vollständig zu entleeren.
- 2.6 Der Mindestschutzgrad des Modells ist IP54. Weitere Informationen finden Sie in den Anhängen "PED DATA SHEET" und "ADDITIONAL INFORMATION SHEET" (sofern vorhanden).
- 2.7 Die Modelle werden mit Wärmetauschern geliefert, die nach internen Normen unter Bezugnahme auf DIN8964 für die Innenreinigung hergestellt werden.
- 2.8 Siehe die Anhänge zu diesem Handbuch.
- 2.9 Produktbeschreibung (siehe Identifizierungscode, Abschnitt 14.2):
- 2.9.1 VGK Die Fernverflüssiger der Serie VGK haben die Aufgabe, den Wärmeaustausch zwischen Luft und einem anderen Fluid H(C)FC in einem Kältekreislauf zu optimieren. Im Inneren einer Verkleidung befinden sich zwei Wärmetauscher, die aus einem Rippenpaket bestehen, das mit einer Rohrschlange verbunden ist. Der von den Axialventilatoren an der Oberseite des Gehäuses erzeugte Strom relativ kalter Umgebungsluft strömt durch die Wärmetauscher und erzeugt die Kondensation des komprimierten Heißgases, das durch die Rohre strömt.
- 2.9.2 VGS Die Gaskühler der VGS-Serie ersetzen die traditionellen abgesetzten Verflüssiger in Systemen, die Kohlendioxid als Kältemittel verwenden. Im Inneren einer Verkleidung befinden sich zwei Wärmetauscher, die aus einem Rippenpaket bestehen, das mit einer Rohrschlange verbunden ist. Der Strom der relativ kalten Umgebungsluft, die von den Axialventilatoren oben im Gehäuse erzeugt wird, strömt durch die Wärmetauscher und kühlt das komprimierte heiße CO₂-Gas, das durch die Rohre strömt. Das Kältemittelgas wird nicht im Kühler verflüssigt, sondern anschließend im Expansionsventil. Gaskühler arbeiten mit wesentlich höheren Drücken als luftgekühlte Verflüssiger.
- 2.9.3 VGW Flüssigkeitsfernkühler der Baureihe VGW haben die Aufgabe, den Wärmeaustausch zwischen Luft und einer Prozessflüssigkeit zu optimieren. Im Inneren einer Verkleidung befinden sich zwei Wärmetauscher, die aus einem Rippenpaket bestehen, das mit einer Rohrschlange verbunden ist. Der von den Axiallüftern an der Oberseite des Gehäuses erzeugte Strom relativ kalter Umgebungsluft strömt durch die Wärmetauscher und kühlt die heiße Flüssigkeit, die durch die Rohre fließt.

3. Identifizierung

- 3.1 Für jegliche Kommunikation, Serviceanfragen oder Ersatzteile geben Sie bitte den Modellnamen und die Seriennummer an, die auf dem Typenschild angegeben sind:

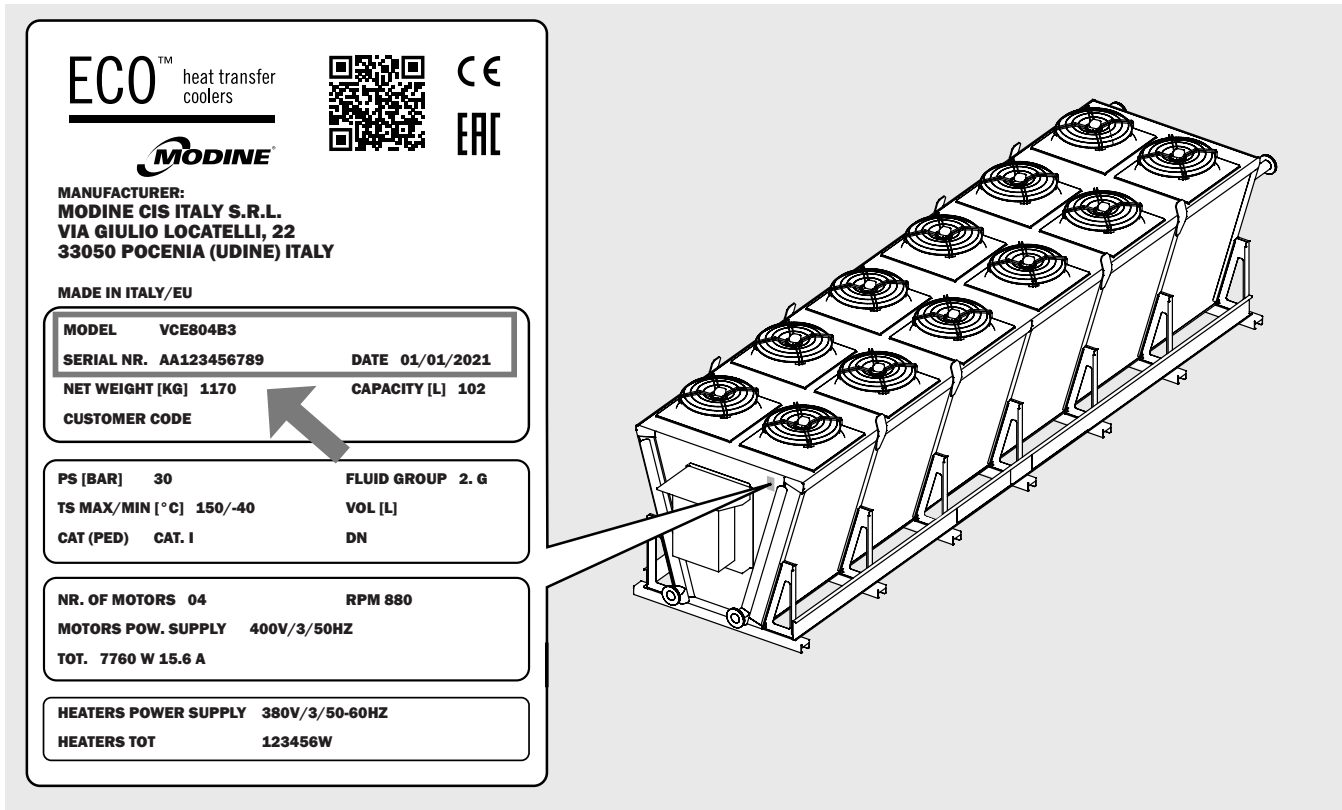


Abbildung 1

Deutsch

4. Inspektion - Lagerung

- 4.1 Überprüfen Sie bei Erhalt des Modells sofort seinen Zustand; melden Sie eventuelle Schäden sofort dem Transportunternehmen. Die Verpackung wird entsprechend dem Modell und den geeigneten Transport- und Handhabungsmitteln hergestellt.
- 4.2 Die Verflüssiger (VGK) und Gaskühler (VGS) werden mit einer 2 bar Trockenluftvorspannung geliefert und haben 1/4" SAE Füllanschlüsse. Überprüfen Sie das Vorhandensein von Druck, liegt kein Druck vor, sofort Modine kontaktieren und das Problem auf dem Transportdokument vermerken. Ein Mangel an Druck deutet auf einen Verlust aufgrund von Transportschäden hin.

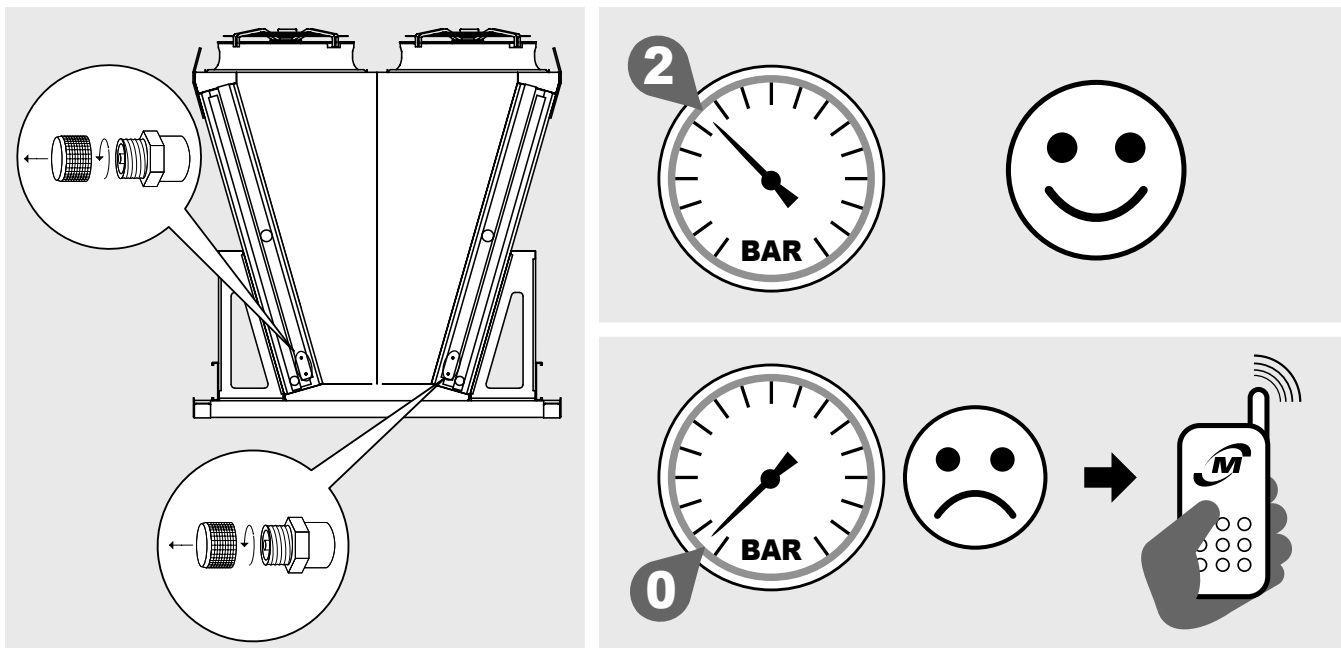


Abbildung 2

- 4.3 Dieses Modell muss in der Originalverpackung in einem temperierten Raum und fern vom Witterungseinflüssen aufbewahrt werden.
- 4.4 Kein anderes Material auf der Einheit stapeln.
- 4.5 Wenn ein Motorlüfter über einen längeren Zeitraum ausgeschaltet ist, muss er jeden Monat mindestens 2 Stunden lang eingeschaltet werden, um eventuelle Kondensationsrückstände im Motor zu entfernen.
- 4.6 Wenden Sie die folgenden Regeln an, wenn das Gerät längere Zeit im Lager verbleiben muss. Das Gerät muss in Innenräumen gelagert werden, orientiert je nach seiner Arbeitsposition, dies gewährleistet die Funktionalität der Lüftungsablassbohrungen. Wenn das Gerät an einem feuchten Ort aufbewahrt wird, muss die äußere Abdeckung überprüft werden, um sicherzustellen, dass keine beschädigten Stellen vorhanden sind; wobei diese gegebenenfalls neu zu lackieren sind. Die Ventilatoren müssen mit verstärkter Kunststoffolie oder einem anderen mechanischen Schutz gegen Wasser und / oder Verunreinigungen geschützt sein, damit die Motoren nicht beschädigt werden können. Die freie Oberfläche der Lamellenpaket müssen mechanisch durch eine Platte oder dergleichen geschützt werden. Bei VGW-Modellen müssen die Tauscheranschlüsse, wenn sie offen sind, mit Blindflanschen oder Stahlplatten und Gummidichtungen zur Abdichtung der Kollektoren verschlossen werden. Während der Lagerung müssen die Ventilatoren mindestens einmal alle 3 Monate von Hand gedreht werden.

5. Handhabung und Montage

- 5.1 Das verpackte Modell muss von qualifiziertem Personal mit einem Gabelstapler mit ausreichender Kapazität oder mit einem Kran und/oder Laufkran bewegt werden (siehe Abschnitt 7). Vermeiden Sie jede plötzliche Bewegung und halten Sie sich nicht in der Nähe des Manövrierbereichs auf. Sichern Sie Modelle vor der Handhabung immer am Hebezeug. Eine große Bodenwelle oder ein starker Stoß kann zum Umkippen des Modells führen.
- 5.2 Wenn das Modell in einem Behälter verpackt ist, verwenden Sie die beiden Ringschrauben "A", um das Modell herauszuziehen. Ziehen Sie langsam und ohne zu ruckeln. Verwenden Sie einen Gabelstapler (seitlich positioniert) oder ein gleichwertiges Gerät, um das Modell aus dem Container zu ziehen. Schrauben Sie die Bolzen "B" ab, um den Schlitten freizugeben.

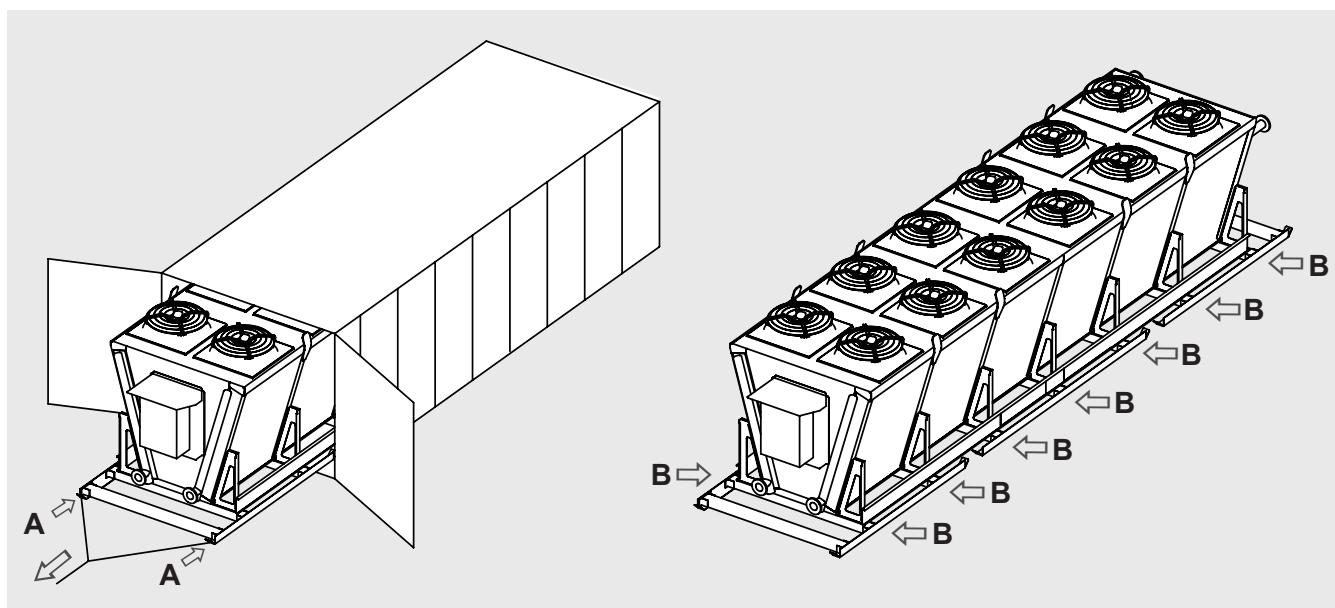


Abbildung 3

- 5.3 Bringen Sie den Kran an den Hebepunkten "C" an, heben Sie das Modell an und setzen Sie es an seinem endgültigen Standort ab. Verwenden Sie alle Hebepunkte.

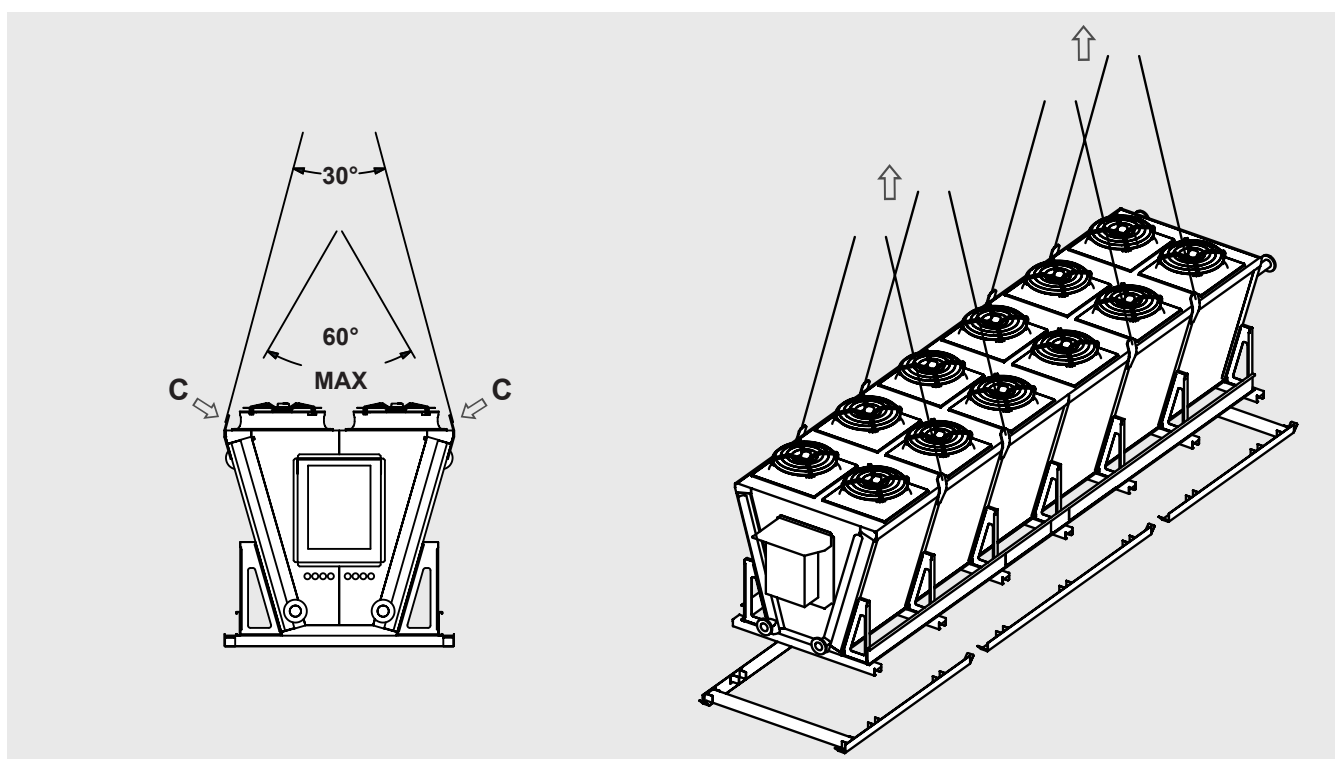


Abbildung 4

- 5.4 Für das Handling mit einem Gabelstapler müssen die Hebebügel länger sein als die Tiefe der Verpackung und/oder des Modells.

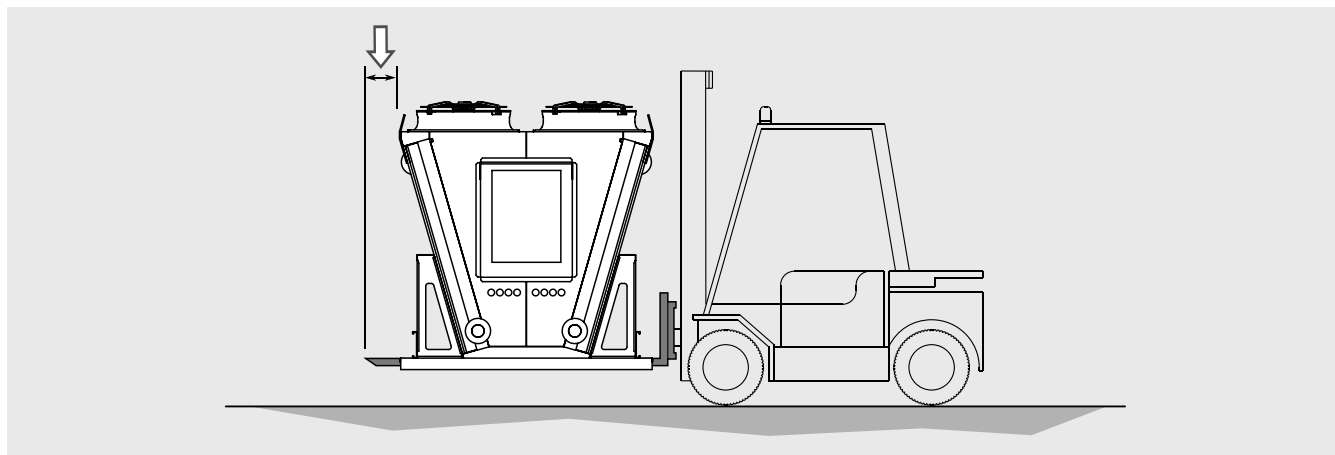


Abbildung 5

6. Montagebedingungen

- 6.1 Das in diesem Handbuch beschriebene Modell ist Teil eines Systems und darf nur von autorisiertem Personal installiert werden.
- 6.2 Das Modell ist mit Axial-Motorlüftern ausgestattet, die nicht für zusätzlichen statischen Druck geeignet sind, daher kann es nicht kanalisiert werden, es können keine Ansaugfilter installiert werden und es dürfen keine starken Luftströmungen gegen die Strömung der Motorlüfter im Installationsbereich auftreten.
- 6.3 Die Installation sollte vorzugsweise im Freien erfolgen; wenn das Modell in Innenräumen installiert werden soll, muss unbedingt ein Lufteinlass vorgesehen werden, der jeden zusätzlichen statischen Druck ausschließt.
- 6.4 Der Sockel des Geräts muss für das Gewicht des Modells im fahrbereiten Zustand geeignet sein (siehe mitgelieferte Zeichnung).
- 6.5 Das Gerät muss fest mit dem Untergrund verankert sein, nutzen Sie alle Befestigungspunkte. Um eine Geräuschübertragung zu verhindern, verwenden Sie ggf. Stoßdämpfer.

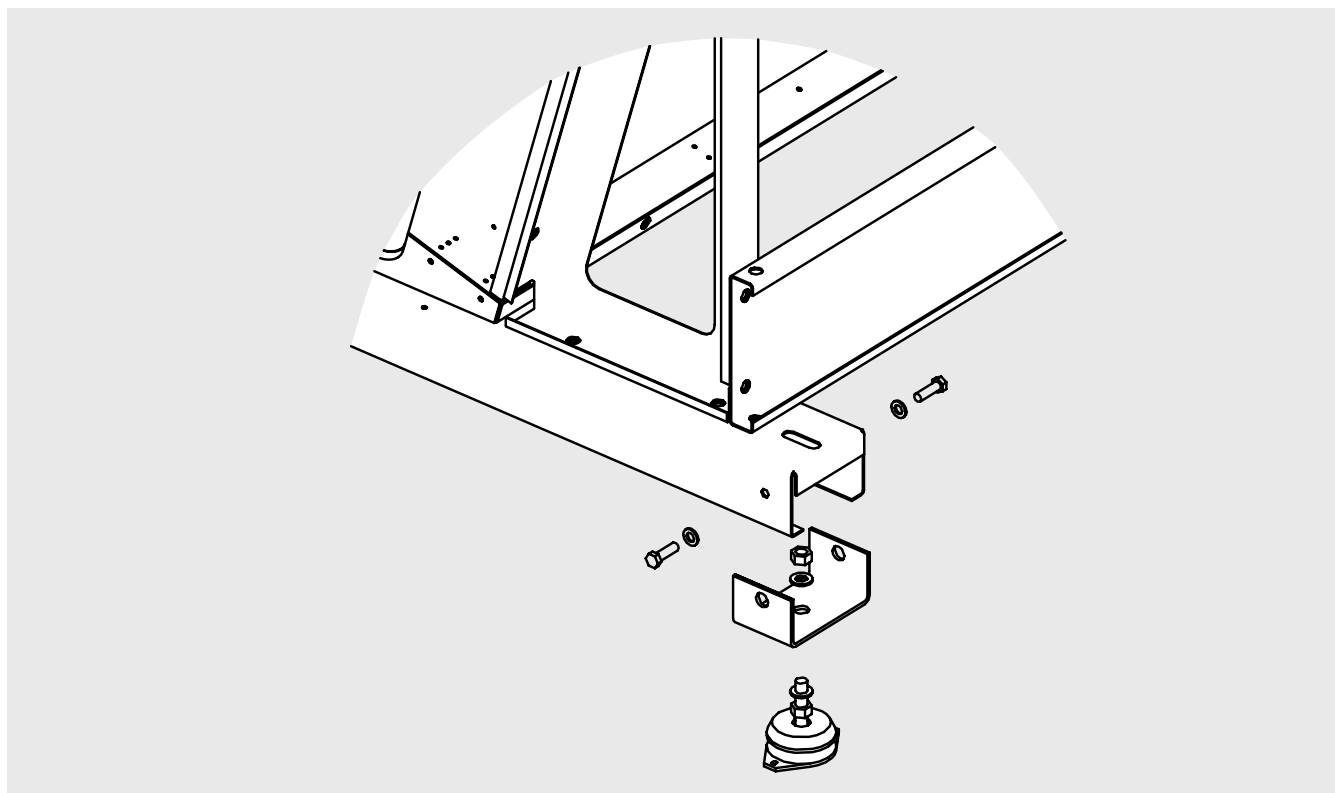


Abbildung 6

- 6.6 Sorgen Sie für ausreichend Platz für Luftzirkulation und Wartung. Vermeiden Sie es, den Luftstrom gegen reflektierende Oberflächen oder Oberflächen zu richten, die den Geräuschpegel erhöhen. Der Mindestabstand zwischen den Modellen kann je nach Höhe der Positionierung durch die Verwendung spezieller erhöhter FüÙe oder einer Stützplattform reduziert werden. Bei anderen als den angegebenen Installationen wenden Sie sich bitte an Modine.

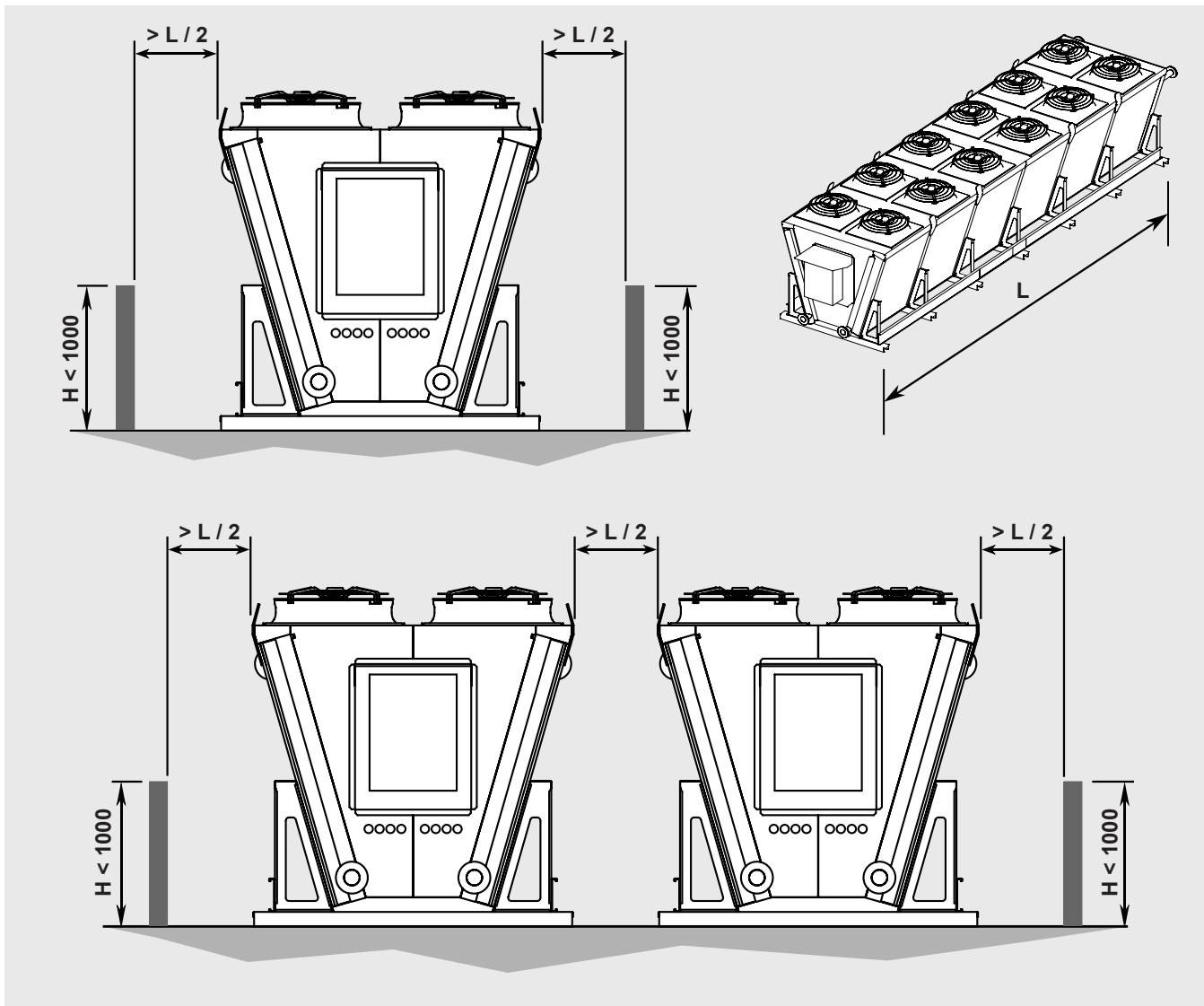


Abbildung 7

- 6.7 Im Einbaubereich dürfen sich keine Fremdkörper oder Staub befinden, die den Tauscher behindern könnten. Vermeiden Sie die Durchfahrt von Fahrzeugen, die den Wärmetauscher treffen könnten.
- 6.8 Der Aufstellungsort muss ausreichenden Schutz gegen besondere Witterungseinflüsse (z. B. Überflutung) bieten.
- 6.9 Der Installationsort muss den örtlichen Vorschriften entsprechen.
- 6.10 Dieses Gerät darf nicht in einer explosiven oder säurehaltigen Atmosphäre oder in einer Atmosphäre, die mit seinen Materialien (Kupfer, Aluminium, Stahl, Polymere) nicht kompatibel ist, installiert werden.
- 6.11 Dieses Gerät muss in eine industrielle elektromagnetische Umgebung integriert werden, und zwar innerhalb der Emissions- und Störfestigkeitsgrenzwerte, die von den geltenden Normen vorgesehen sind.
- 6.12 Die Umgebungstemperatur darf nicht niedriger als -25 °C und nicht höher als 60 °C sein. Bei Installationen mit Temperaturen unter 5 °C ist zu prüfen, dass Schnee oder Eis die Lamellen nicht behindern oder die Motoren am Drehen hindern. Bei Trockenkühlermodellen VGW ist bei Verwendung von Wasser ohne Glykol als Flüssigkeit darauf zu achten, dass die Umgebungstemperatur immer über 0 °C liegt. Um die Gefahr des Einfrierens während der Stillstandszeit und eines daraus resultierenden Rohrbruchs zu vermeiden, entleeren Sie den Kühler durch mehrmaliges Einblasen von Luft vollständig und führen Sie Glykol ein.
- 6.13 Bei VGK- und VGS-Verflüssigern ist vor dem Schneiden der Eintritts- und/oder Austrittsmuffen der Vorladedruck (ca. 2 bar) aus dem Wärmetauscher abzulassen.

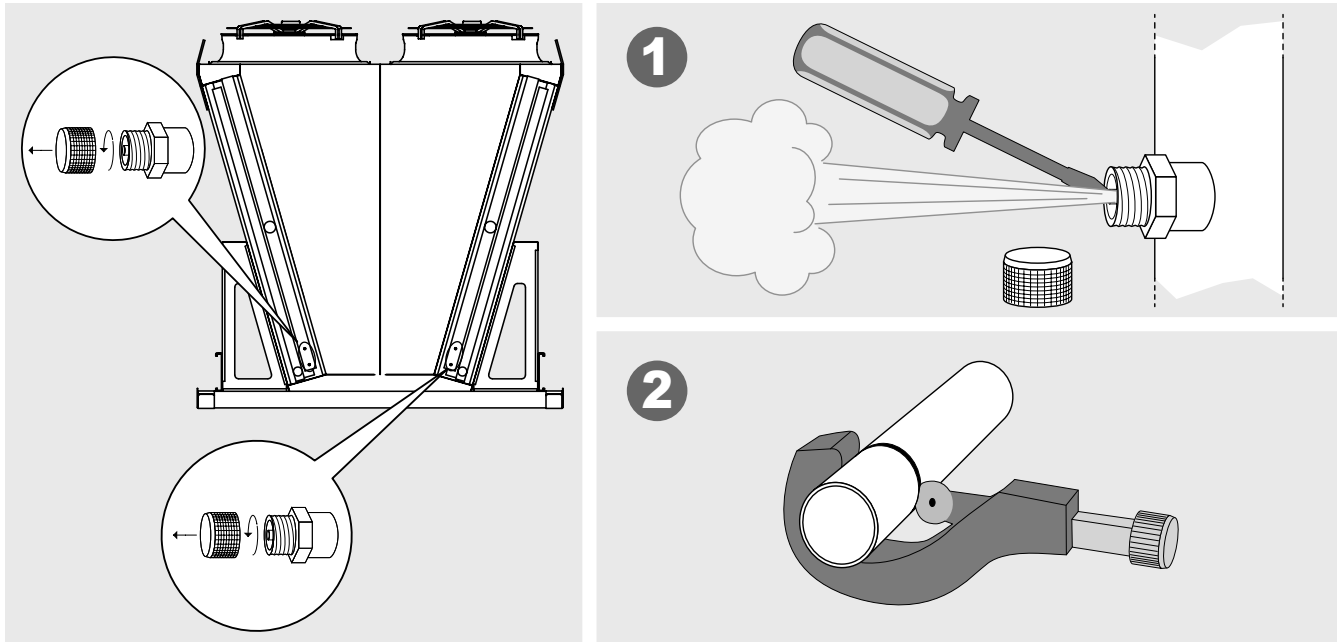


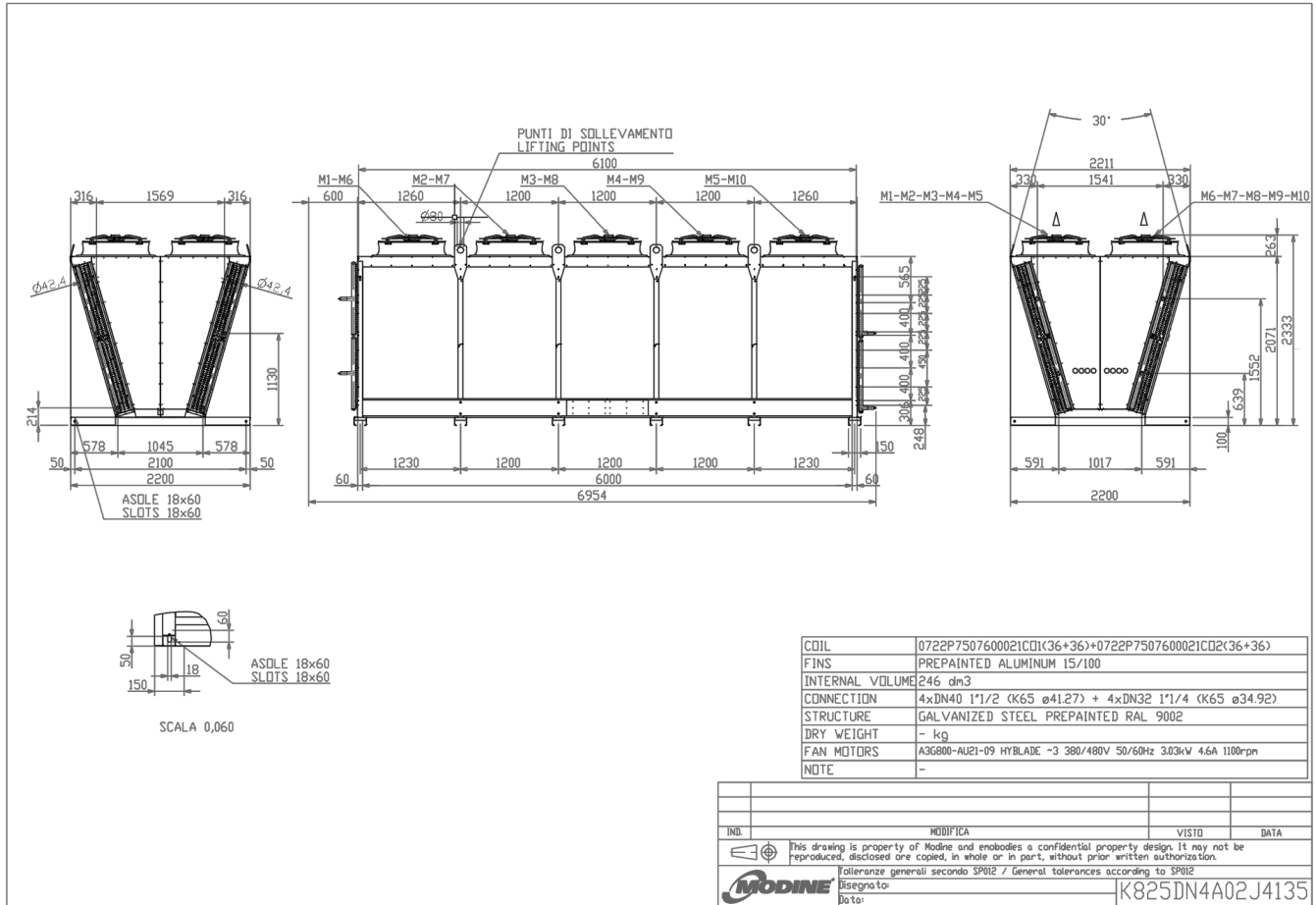
Abbildung 8

- 6.14 Installieren Sie bei VGK-Verflüssigern die Antivibrationsvorrichtung und den Schalldämpfer an der Druckleitung zwischen Verdichter und Verflüssiger.
- 6.15 Verwenden Sie für Installationen in der Höhe Hebebühnen, Gerüste oder Böcke.
- 6.16 Zum Schutz gegen indirekte Kontakte muss der Installateur einen Differenzialschalter vor der Maschinentafel mit geeigneten elektrischen Eigenschaften vorsehen (Wert in A bezogen auf die elektrischen Daten der installierten Ventilatoren, siehe Punkt 14.3 oder Aufkleber auf dem Ventilator).
- 6.17 Prüfen Sie, ob die Stromversorgungsleitung für die elektrischen Eigenschaften des Geräts geeignet ist.
- 6.18 Alle Anschlüsse müssen den gültigen elektrischen Normen entsprechen.

7. Abmessungen

Siehe die mit dem Modell mitgelieferte Zeichnung

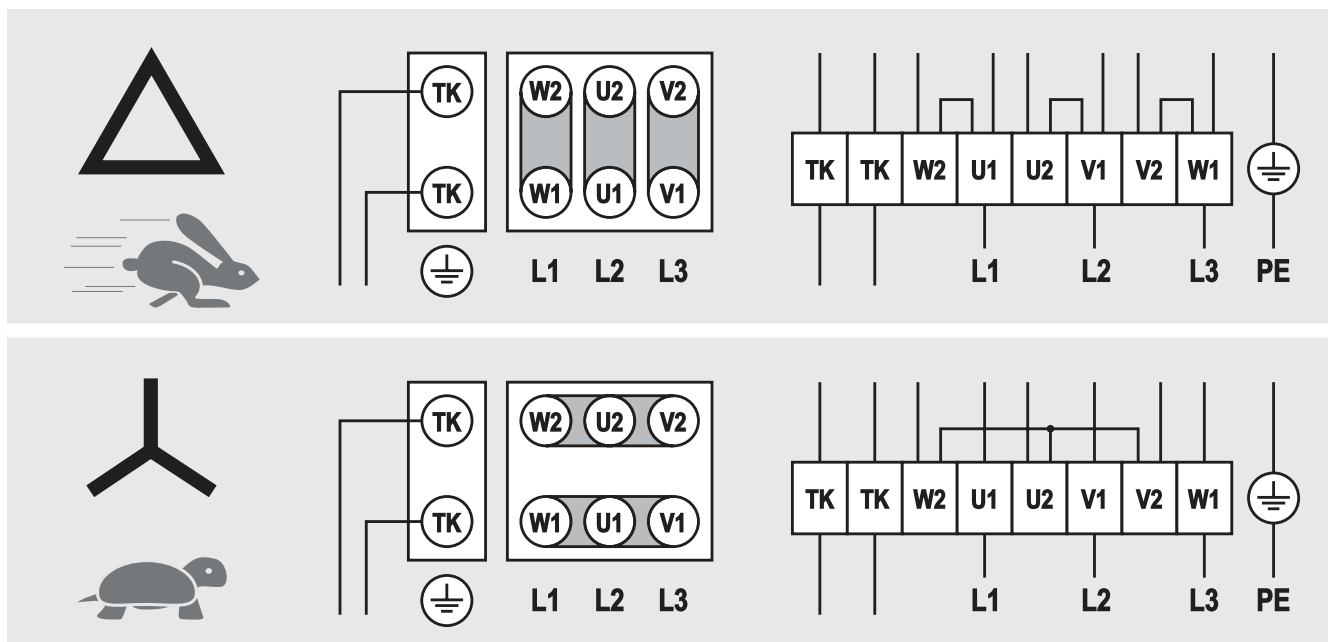
Beispiel:



Deutsch

8. Elektrische Pläne

Allgemeiner Plan



Die anderen Anschlüsse entnehmen Sie bitte dem aufgedruckten Schaltplan im Motor-Ventilator-Kasten.

Thermokontakte (TK) müssen an den Steuerkreis angeschlossen werden.

Weitere Informationen finden Sie in den Diagrammen, die dem Modell beiliegen.

Auf Wunsch können die Modelle mit Verdrahtung in einer Anschlussdose oder einem Schaltschrank geliefert werden.

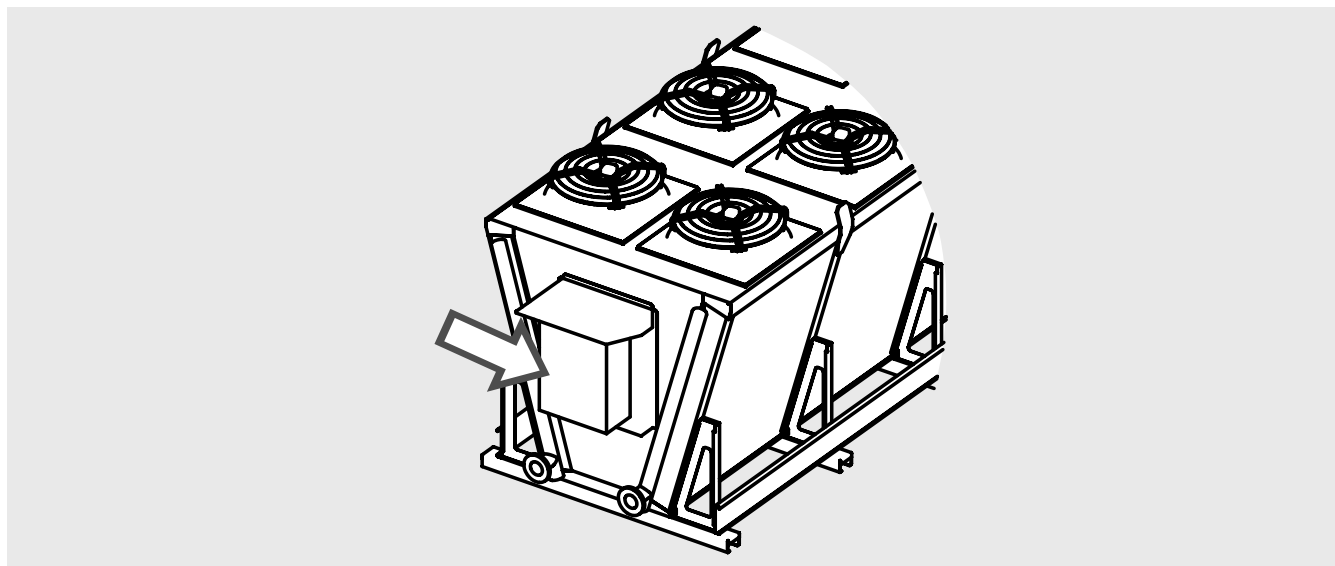


Abbildung 9

Es ist zwingend erforderlich, Leistungskabel mit einem Mindestquerschnitt wie in "Tabelle 1" angegeben zu verwenden. Bitte beachten Sie die im Installationsland geltenden technischen Normen, u. a. zur Verlegung der Kabel und deren Länge.

Nennstrom [A]	Querschnitt des Netzkabels [mm ²]
11	1.5
15	2.5
20	4
26	6
36	10
48	16
64	25
80	35
95	50
150	95
170	120

Tabelle 1

Um das Risiko eines indirekten Kontakts zu minimieren, kann das elektrische System über den Stift an der vorderen Halterung geerdet werden.

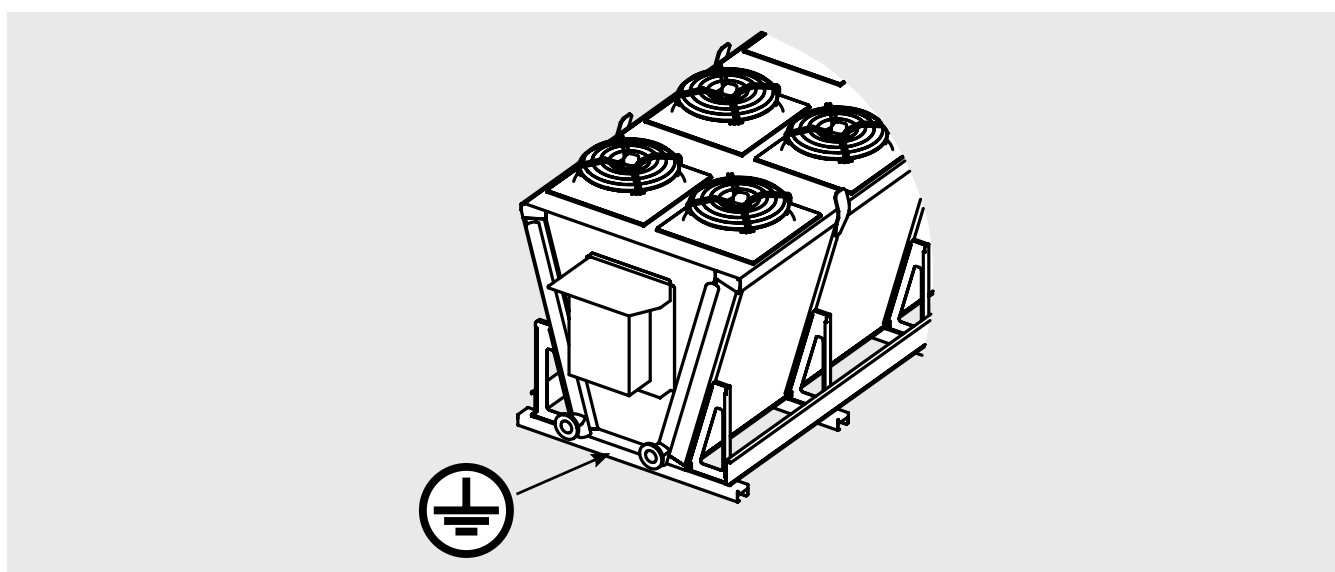


Abbildung 10

9. Kontrollen vor Inbetriebnahme

Bei geöffnetem und mit Vorhängeschloss gesperrtem Hauptschalter (Stellung "0-OFF"):

- 9.1 Ziehen Sie alle elektrischen Anschlüsse fest.
- 9.2 Nivellierung und Überprüfung der Festigkeit der Stützbasis.
- 9.3 Korrekte Befestigung der Platten und Komponenten. Achten Sie besonders auf die korrekte Befestigung des Lüfterschutzgitters.
- 9.4 Wartungsbereiche überprüfen.
- 9.5 Überprüfung der Versorgungsspannung an den Typenschilddaten.
- 9.6 Bewegungsfreiheit der Lüfterflügel kontrollieren.
- 9.7 Keine Flüssigkeitsleckage. CO₂, und generell alle Kältemittelgase, sind Treibhausgase: Achten Sie darauf, dass sie nicht versehentlich in die Atmosphäre gelangen. Risiko von Umweltschäden.
- 9.8 Entfernen der Schutzfolie von der Verkleidung.
- 9.9 Überprüfen Sie die Sauberkeit des Installationsbereichs.
- 9.10 Stellen Sie sicher, dass sich keine Fremdkörper in der Nähe der Ventilatoren und des Geräts befinden, damit sie nicht von den Ventilatoren angesaugt werden können.
- 9.11 Druckdichtheit des Geräts prüfen.
- 9.12 Das Gerät ist betriebsbereit, nachdem alle Anweisungen und Warnungen bezüglich elektrischer Anschlüsse und Flüssigkeiten strikt eingehalten wurden.

10. Kontrollen nach Inbetriebnahme

- 10.1 Die erste Inbetriebnahme muss unter Aufsicht eines qualifizierten Technikers erfolgen und sehr sorgfältig durchgeführt werden.
- 10.2 Die Drehrichtung der Gebläsemotoren prüfen, eine Gegenrotation wirkt sich negativ auf die Leistung des Gerätes aus.
- 10.3 Prüfen Sie die Drehfreiheit des Laufrads, ohne Reibung oder Bewegung.
- 10.4 Überprüfen Sie die Zirkulation der Flüssigkeit.
- 10.5 Keine ungewöhnlichen Vibrationen oder Geräusche dürfen auftreten.
- 10.6 Prüfen Sie, ob die elektrische Absorption korrekt ist, und dass diese auf keinem Fall höher ist, als auf dem Etikett des Motorlüfters angegeben.
- 10.7 Kontrolle des korrekten Anziehens der Schrauben (Übereinstimmung mit EN 1090-2).

11. Wartung

- 11.1 Prüfungen, Inspektionen und Wartungen müssen von geschultem und autorisiertem Personal durchgeführt werden.
- 11.2 Verwenden Sie bei Wartungs-, Reparatur- und Reinigungsarbeiten stets eine persönliche Schutzausrüstung (z. B. Handschuhe mit ausreichender mechanischer Beständigkeit), um die Verletzungsgefahr bei Kontakt mit scharfen Blechkanten oder dem Lamellenpaket zu verringern.
- 11.3 Führen Sie niemals irgendwelche Arbeiten an der Maschine durch, ohne zuerst die Stromversorgung zu unterbrechen. Trennen Sie die Energien und entladen Sie sie. Stellen Sie den Hauptschalter auf Position "0 OFF" und verriegeln Sie ihn mit einem Vorhängeschloss, der Schlüssel muss vom Wartungstechniker bis zum Abschluss der Arbeiten aufbewahrt werden. Warten Sie, bis sich alle Lüfter nicht mehr drehen. Warten Sie nach dem Trennen der Spannungsversorgung 5 Minuten, bevor Sie den Lüfteranschlusskasten öffnen.
- 11.4 Führen Sie Wartungsarbeiten nicht bei schlechtem Wetter durch.
- 11.5 Es ist ratsam, mindestens einmal pro Halbjahr zu prüfen, ob der elektrische Anschluss, die Erdung und die Komponenten, die einem größeren Verschleiß unterliegen (Motoren, Schalter), korrekt funktionieren; wenn sie verschlissen oder veraltet sind, ersetzen Sie sie durch gleichwertige neue Komponenten.
- 11.6 Es ist ratsam, mindestens einmal pro Halbjahr zu prüfen, ob alle elektrischen und mechanischen Teile und Schaltkreise, die von den Flüssigkeiten betroffen sind, in gutem Zustand sind, und die Unversehrtheit und Befestigung des Lüfterschutzgitters zu überprüfen.
- 11.7 Es ist ratsam, mindestens einmal pro Halbjahr den korrekten Anzug der Schrauben zu überprüfen (Übereinstimmung mit EN 1090-2).
- 11.8 Wenn ein Ventilator längere Zeit ausgeschaltet ist, sollte er jeden Monat für mindestens zwei Stunden eingeschaltet werden, um eventuelle Feuchtigkeitsspuren im Motor zu entfernen.
- 11.9 Überprüfen Sie die Sauberkeit des Lamellenpakets mindestens einmal im Monat.
- 11.10 Reinigen Sie das Lamellenpaket und die Lüfteroberflächen mindestens einmal alle sechs Monate.

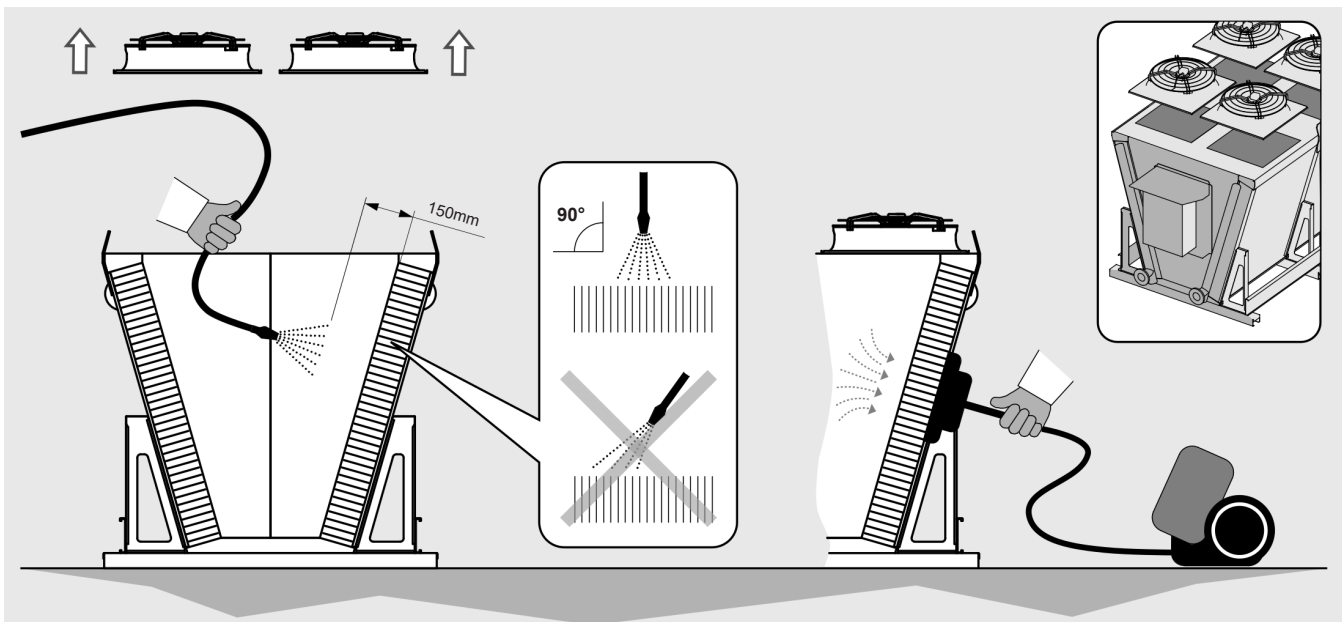


Abbildung 11

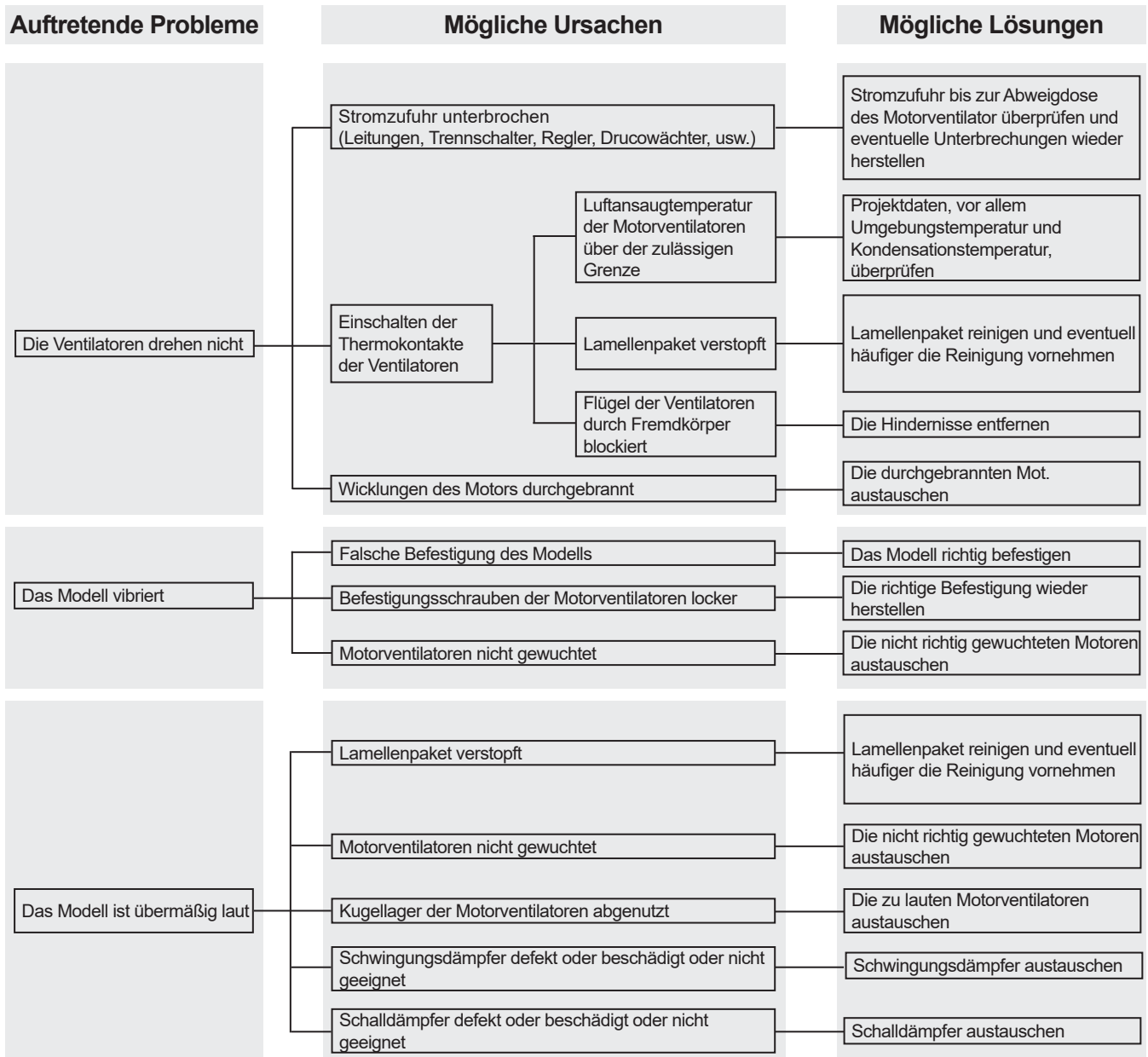
11.11 Reinigung des Lamellenpakets:

- 11.11.1 Stellen Sie den Hauptschalter in die Position "OFF" und warten Sie, bis sich alle Lüfter nicht mehr drehen und die heißen Oberflächen abgekühlt sind. Entfernen Sie die Baugruppe Förderer - Lüfter, indem Sie die Befestigungsschrauben herausdrehen.
- 11.11.2 Verwenden Sie Druckluft mit einem maximalen Druck von 10 bar und einem Mindestabstand von 150 mm, senkrecht zur Lamellenpackung gerichtet, um ein Verbiegen oder eine Beschädigung der Lamellen zu vermeiden.
- 11.11.3 Verwenden Sie bei nassen oder fettigen Verschmutzungen einen Wasserstrahl mit einem maximalen Druck von 50 bar in einem Mindestabstand von 150 mm, der senkrecht auf das Lamellenpaket gerichtet ist, wobei ein Verbiegen oder eine Beschädigung der Lamellen und Rohre zu vermeiden ist, fügen Sie ggf. ein neutrales Reinigungsmittel hinzu (siehe die

entsprechende Gebrauchsanweisung). Spülen und anschließend mit Druckluft gemäß Punkt 11.11.2 trocknen. Stellen Sie sicher, dass die elektrischen Komponenten nicht durch den Wasserstrahl beeinträchtigt werden, sorgen Sie ggf. für eine ausreichende Abdeckung.

- 11.11.4 Saugen Sie gegebenenfalls von der Lufteinlassseite an.
- 11.11.5 Führen Sie nach der Reinigung des Lamellenpakets eine Sichtprüfung durch, um eventuelle Schmutzreste oder das Vorhandensein von beschädigten Flügeln zu erkennen (wiederholen Sie die Reinigung, falls erforderlich).
- 11.12 Verwenden Sie nur Original-Ersatzteile. Warten Sie nicht, bis die Komponente vollständig außer Betrieb ist. Ein vorbeugender Austausch kann die Leistung erheblich verbessern und die Lebensdauer des Modells verlängern. Siehe Ventilator-Datentabelle Punkt 14.3 zum Auffinden von Ventilator- und Förderer-Teilenummern, siehe Beispiel in Punkt 14.4.
- 11.13 Die Wartung der am Modell montierten Zubehörteile oder Komponenten ist in den entsprechenden Benutzerhandbüchern beschrieben.
- 11.14 Führen Sie nach jeder Wartung die Kontrollen vor der Inbetriebnahme gemäß Abschnitt 9 und nach der Inbetriebnahme gemäß Abschnitt 10 durch.
- 11.15 Bei der Reparatur der Anlage ist zu beachten, dass auch bei nicht brennbaren Kältemitteln (z.B. CO₂ wird als Löschmittel verwendet) Spuren von Schmieröl mitgerissen werden können und somit brennbare Gemische entstehen können. Es wird daher empfohlen:
- rauchen Sie nicht in der Nähe des Modells oder der Anlage;
 - verwenden Sie keine offenen Flammen in der Nähe des Modells oder des Systems;
 - vermeiden Sie jeglichen Kontakt zwischen der Flüssigkeit und dem Feuer;
 - beseitigen Sie jegliche Zündquellen vom Aufstellungsort;
 - führen Sie Schweiß- oder Lötarbeiten nur nach vollständiger Entleerung des Modells und/oder des Systems durch. Vermeiden Sie das Austreten der Flüssigkeit in die Atmosphäre.
- 11.16 Achten Sie bei Kältemittelleckagen auf die Art der verwendeten Flüssigkeit.
- Inbesondere CO₂ neigt dazu, sich in Bodennähe zu schichten (siehe Abschnitt 1.24). Es wird empfohlen, den Installationsort sofort zu verlassen und die Sicherheitsmaßnahmen gemäß den geltenden Vorschriften zu aktivieren, falls:
- sichtbarer kontinuierlicher Flüssigkeitsaustritt aus dem Modell oder anderen Teilen der Anlage;
 - kurzzeitiger, aber signifikanter Austritt von Flüssigkeit aus dem Modell oder anderen Teilen der Anlage;
 - Unbehaglichkeitsgefühl des Personals;
 - Aktivierung von CO₂ - oder anderen Kältemittelalarmsensoren.
- Bei Unwohlsein durch das Bedienpersonal die Anlage verlassen und sofort einen Arzt aufsuchen. Alle Arbeiten müssen von qualifiziertem Personal durchgeführt werden. Die Verwendung von PSA wird empfohlen (siehe Abschnitt 12). Sorgen Sie für eine ausreichende Belüftung der Arbeitsumgebung.
- 11.17 Berücksichtigen Sie immer den Betriebsdruck des Systems. Insbesondere bei CO₂-Anlagen kann der Betriebsdruck 130 bar erreichen: Im Falle eines Bruchs besteht die Gefahr von Personen- oder Sachschäden durch das Herausschleudern von Trümmern, auch aus großer Entfernung. Machen Sie die Anlage vor jedem Eingriff immer nach den geltenden Vorschriften sicher. Die Verwendung von PSA wird empfohlen (siehe Abschnitt 12).
- 11.18 Bei Austritt von Kältemittel ist zu prüfen, dass es nicht in Räume unter oder neben dem Aufstellungsort eingedrungen ist: Sichern Sie die Räume gemäß den geltenden Vorschriften. Berücksichtigen Sie bei CO₂-Systemen die Tendenz der Flüssigkeit, sich in Bodennähe zu schichten.
- 11.19 Achten Sie bei der Demontage und Verschrottung des Geräts auf die Verwendung der entsprechenden PSA (Abschnitt 12).
- Sorgen Sie für eine vollständige Entleerung der Flüssigkeiten und deren korrekte Entsorgung. Achten Sie besonders auf scharfe Kanten.

11.20 Fehlerbehebung:



Deutsch

12. Restrisiko

12.1 An der Vorrichtung können bestimmte Restrisiken verbleiben, welche in der Entwicklungsphase oder durch die Installation angemessener Schutzmaßnahmen nicht vollständig beseitigt wurden. Unter Anbetracht diese Risiken wird darauf hingewiesen, dass PSA von Mitarbeitern verwendet werden sollte oder dass bestimmte Verhaltensweisen und Verfahren zu befolgen sind.

Bei der Installation des Geräts ist ausreichend Platz vorgesehen, um diese Risiken zu begrenzen. Um diese Bedingungen zu erhalten, müssen die Gänge und Bereiche rund um das Gerät immer:

- frei von Hindernissen (z. B. Leitern, Werkzeugen, Behältern, Kisten...) gehalten werden;
- sauber und trocken sein;
- bei Bedarf gut beleuchtet sein.

Liste der Restrisiken, die auf dem Gerät verbleiben, Beschilderung an der Maschine:

VERBRENNUNGEN



Der Bediener berührt (in besonderen Situationen oder bei Wartungsarbeiten) absichtlich oder unabsichtlich eine heiße oder sehr kalte Oberfläche: Falls erforderlich isolierende Handschuhe verwenden und / oder auf das Abkühlen / Erwärmen der Oberflächen warten.

STROMSCHLAG



Kontakt mit spannungsführenden elektrischen Komponenten während der Wartung: Eingriffe, die qualifizierten und autorisierten Bedienern vorbehalten sind, eventuell mit PSA und Isolierwerkzeugen ausgestattet - schalten Sie die Maschine generell aus, indem Sie den Schalter auf "O" stellen und verriegeln Sie diesen in dieser Position.

SCHARFE KANTEN DER LAMELLEN



Der Bediener muss in der Bedienungs- und Reinigungsphase auf scharfe Kante achten.

SCHNITT- UND QUETSCHVERLETZUNGEN DURCH IN BEWEGUNG STEHENDE KOMPONENTEN

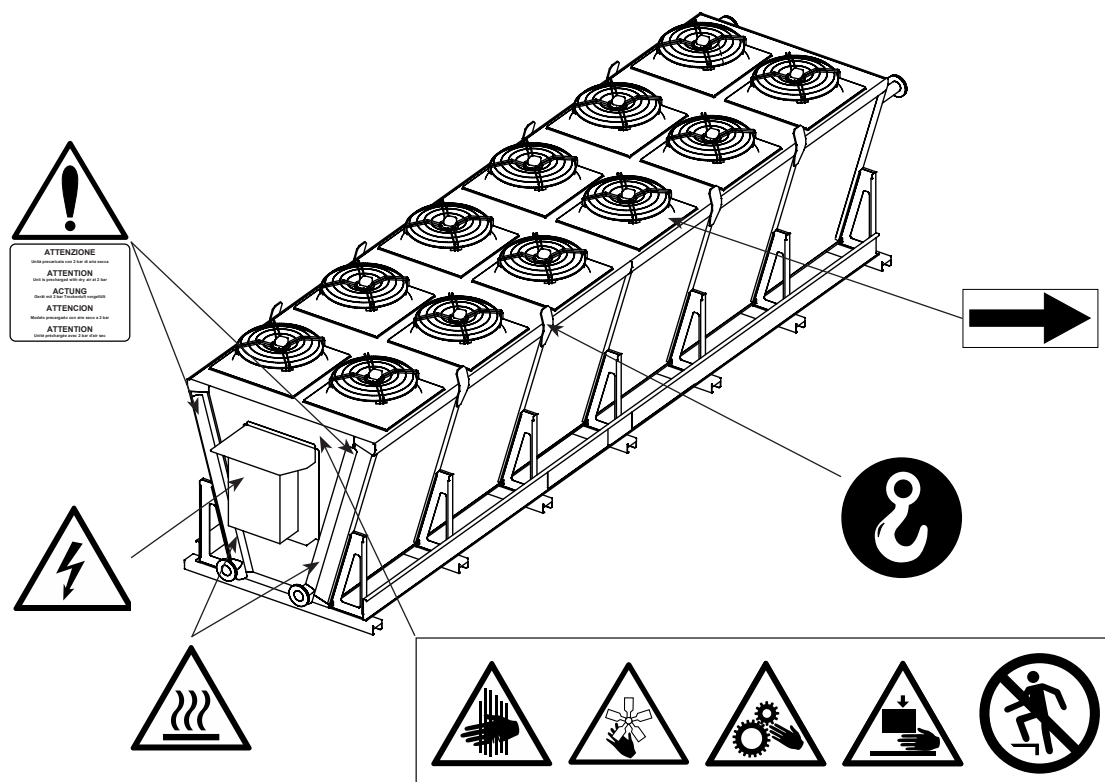


Der Bediener (in bestimmten Situationen oder während der Wartung) muss auf die Lüfter achten. Im Allgemeinen muss der Lüfter durch Öffnen des Sicherheitsschalters am Mundstück in der geöffneten Position "O" getrennt werden.

FALLRISIKO



Es ist strengstens untersagt, auf das Gerät zu treten oder zu klettern, da dies Schäden verursachen und eine Absturzgefahr darstellen kann.



Verteiler können hohe Temperaturen erreichen, vermeiden Sie den Kontakt.

Der Luftstrom von Lüftern kann zu Unannehmlichkeiten für das Personal und zu Sachschäden führen.

Jede andere Verwendung als in diesem Handbuch angegeben wird als unzulässig angesehen.

Während des Betriebs der Ausrüstung sind andere Arbeiten oder Tätigkeiten, die als ungenau betrachtet werden und die im Allgemeinen eine Gefahr für die Sicherheit und den Sachschaden der Arbeitnehmer darstellen, nicht zulässig.

Als vorhersehbar falsche Verwendungen werden betrachtet:

- Nichtunterbrechung der Stromversorgung bei geöffnetem Hauptschalter in Stellung "O" (oder Ziehen der Steckdose) vor der Durchführung von Einstell-, Wiederherstellungs- und Wartungsarbeiten.
- Nichtbeachten der Wartungszeiten und regelmäßigen Kontrollen;
- Strukturelle Änderungen oder Modifikationen der Betriebslogik;
- Modifizierung von Schutzvorrichtungen und Sicherheitssystemen;
- Anwesenheit von Dritten während des normalen Betriebs;
- Nicht Verwenden der PSA von Bediener oder Wartungspersonal;
- Verwendung von unangemessener Kleidung und/oder Accessoires (z. B. Krawatten, Bänder, lose Ärmel, Halsketten...).

Die oben beschriebenen Verhaltensweisen sind verboten.









Es ist verboten, die Sicherheits-, Gefahren- und Warnzeichen auf dem Gerät zu entfernen oder zu beschädigen.

Es ist verboten, die Schutzvorrichtungen der Ausrüstung zu entfernen oder zu manipulieren.

Änderungen an der Maschine sind verboten: Sollen diese durchgeführt werden, wenden Sie sich bitte vorher an Modine.

Die folgende Tabelle fasst die PSA (Persönlichen Schutzausstattungen) zusammen, die während der verschiedenen Lebensphasen der Ausrüstung verwendet werden müssen (in jeder Phase besteht eine Verpflichtung zur Verwendung und Bereitstellung der PSA), um die Sicherheit und die Gesundheit der Betreiber zu gewährleisten.

Die Verantwortung für die Identifizierung und Auswahl der korrekten und geeigneten Art und Kategorie von PSA trägt der Benutzer.

Phase								
	Schutzkleidung	Sicherheitsschuhe	Handschuhe	Schutzbrille	Gesichtsmaske	Gehörschutz	Atemschutzmaske	Schutzhelm
Transport	NP	NP	NP	NP	NP	NP	NP	NP
Bewegung	X	X	X	X	NP	NP	NP	X
Auspacken	X	X	X	X	NP	NP	NP	X
Montage	X	X	X	X	NP	O	NP	X
Normaler Betrieb	NP	NP	NP	NP	NP	NP	NP	NP
Einstellungen	X	X	X	NP	X	O	NP	NP
Reinigung	X	X	X	NP	X	O	X	NP
Wartung	X	X	X	NP	X	O	O	X
Demontage	X	X	X	NP	X	O	NP	X
Abbau	X	X	X	X	NP	O	NP	O

X : PSA vorgesehen

O : PSA steht zur Verfügung oder zu verwenden, wenn notwendig

NP : PSA nicht vorgesehen

Die verwendete PSA muss den Produktrichtlinien entsprechen und das CE-Zeichen tragen (für den europäischen Markt).

Die Definitionen der Lebensphasen der Ausrüstung sind in der folgenden Tabelle beschrieben.

Phase	Beschreibung
Transport	Darunter versteht man die Überstellung der Ausrüstung von einem Ort zum anderen mit einem speziellen Transportmittel.
Bewegung	Darunter versteht man die Beförderung der Ausrüstung von und zu den Transportmitteln sowie die Beförderung innerhalb der Betriebsstätte.
Auspacken	Dieser Vorgang besteht darin, alle für die Verpackung der Ausrüstung verwendeten Materialien zu entfernen.
Montage	Dieser Vorgang enthält alle Montageschritte, die die Ausrüstung zunächst auf die erste Inbetriebnahme vorbereiten.
Normaler Betrieb	Verwendungszweck, für den die Vorrichtung in Bezug auf Design, Konstruktion und Funktion vorgesehen ist (oder als normal angesehen wird).
Einstellungen	Diese Vorgänge enthalten die Einstellung, Justierung und Kalibrierung aller Geräte, die an den normalen Betriebszustand angepasst werden müssen.
Reinigung	Dieser Vorgang besteht darin, den Staub, das Öl und Rückstände zu entfernen, die die ordnungsgemäße Funktion und Verwendung der Ausrüstung sowie die Gesundheit und Sicherheit des Bedieners beeinträchtigen können.
Wartung	Dieser Vorgang besteht darin, regelmäßig die Teile der Ausrüstung zu überprüfen, welche Verschleiss ausgesetzt sind und ersetzt werden müssen.
Demontage	Dieser Vorgang besteht in der vollständigen oder teilweisen Demontage der Ausrüstung, für jede Art von Bedarf.
Abbau	Darunter versteht man die endgültige Entfernung aller Teile der Ausrüstung, die sich aus dem endgültigen Abbau ergeben, so dass die Wiederverwertung oder die getrennte Sammlung von Bestandteilen in Übereinstimmung mit den Bestimmungen des geltenden Gesetzes ausgeführt werden kann.

13. Bezugsnormen und Richtlinien

- MASCHINENRICHTLINIE 2006/42 / EG
- NIEDERSpannungsRICHTLINIE 2014/35 / EU
- RICHTLINIE ELEKTROMAGNETISCHE KOMPATIBILITÄT. 2014/30 / EU
- RICHTLINIE FÜR UNTER DRUCK STEHENDE BEHÄLTER 2014/68/EU, Mod. A 2 f. Kat. I oder Art. 4 Par. 3, wie auf dem PED-Etikett des Wärmetauschers angegeben.
- RICHTLINIE ERP 2009/125 / EG
- UNI EN 378:2020 KÄLTEANLAGEN UND WÄRMEPUMPEN

14. Technische Daten

14.1 Technische Daten

Modell Code	Etikett auf der Einheit
Seriennummer	Etikett auf der Einheit
Herstellungsjahr	Etikett auf der Einheit
Maximaler Druck PS	Etikett auf der Einheit
Projektnummer	Unterlagen in Bezug auf Angebot / Auftrag
Flüssigkeitstyp	Unterlagen in Bezug auf Angebot / Auftrag
Innenvolumen	Etikett auf der Einheit
Gewicht	Etikett auf der Einheit
Code Ventilatoren	Technisches Handbuch, Absatz 14.3 (MN)
Schalleistungspegel	Technisches Handbuch, Absatz 14.3
Stromstärke	Etikett auf der Einheit und Technisches Handbuch, Absatz 14.3
Spannung	Etikett auf der Einheit und Technisches Handbuch, Absatz 14.3

14.2 Identifizierungscode

Serie	Type	Motorventil. Durchmesser	Anzahl der Motorreihen	Anzahl der Motoren pro Reihe	Motorventil. Anschluss	Geräuschenentwicklung	Rohrreihen	Modul	Rohre pro Kreisläufe	Luftstromrichtung
EG	K Luftverflüssiger	5 500	1	1	D Delta	N Normal	1	A M	Von 1 bis 99	H Horizontal
	W Trockenkühler	6 630	2	2	S Star	M Medium	2	B N		V Vertikal
	S Gas-Kühler CO ₂	7 710		3	M Einphasigen	L Niedrig	3	C P		J Jumbo
	F Luftverflüssiger R410A	8 800		4	E EC 3-phasigen	S Stillen	4	D Q		J Junior
	N Luftverflüssiger NH ₃	9 910		5	F EC 1-phasigen		5	E R		G Giant
		1 1000		6			6	F S		
				7			7	G T		
				8			8	H U		
							9	L V		

14.3 Daten Ventilatoren (Tabella_Ventilatori_EGK_12)

Motorventil. Durchmesser	Motorventil. Anschlüsse	Geräuschen- entwicklung	Auf. Leistung [kW]	Stromstärke [A]	rpm	Motorcode MN	Lüfterdüsen code MN	Schalleistungspegel [dB(A)]
5	D	N	0.81	1.68	1362	265911	268843	82
5	D	M	0.27	0.57	912	265912	268843	71
5	D	L	-	-	-	-	-	-
5	D	S	0.12	0.25	620	285919	268843	58
5	S	N	0.59	1.00	1104	265911	268843	78
5	S	M	0.20	0.33	750	265912	268843	68
5	S	L	-	-	-	-	-	-
5	S	S	0.06	0.12	450	285919	268843	48
5	M	N	0.72	3.20	1240	285959	268843	76
5	M	M	0.27	1.25	900	285902	268843	72
5	M	L	0.13	0.59	665	285922	268843	59
5	M	S	-	-	-	-	-	-
5	E	N	0.98	1.87	1600	285962	268843	83
5	E	M	-	-	-	-	-	-
5	E	L	-	-	-	-	-	-
5	E	S	-	-	-	-	-	-
5	F	N	-	-	-	-	-	-
5	F	M	0.36	2.20	1100	285953	268843	71
5	F	L	-	-	-	-	-	-
5	F	S	-	-	-	-	-	-
6	D	N	1.75	3.70	1400	266006	268844	86
6	D	M	0.62	1.25	900	286014	268844	75
6	D	L	-	-	-	-	-	-
6	D	S	0.11	0.27	420	286016	268844	54
6	S	N	1.35	2.20	1210	266006	268844	82
6	S	M	0.44	0.72	720	286014	268844	69
6	S	L	-	-	-	-	-	-
6	S	S	0.06	0.12	310	286016	268844	47
6	M	N	-	-	-	-	-	-
6	M	M	0.66	3.00	860	286020	268844	75
6	M	L	-	-	-	-	-	-
6	M	S	-	-	-	-	-	-
6	E	N	3.00	4.60	1450	199957	268844	82
6	E	M	0.82	1.64	1100	286067	268844	77
6	E	L	-	-	-	-	-	-
6	E	S	-	-	-	-	-	-
6	F	N	-	-	-	-	-	-
6	F	M	0.62	2.70	1000	286066	268844	74
6	F	L	0.40	1.80	820	286055	268844	70
6	F	S	-	-	-	-	-	-
7	D	N	2.60	4.90	1330	285808	268840	87
7	D	M	0.94	1.70	900	285814	268840	79
7	D	L	-	-	-	-	-	-
7	D	S	-	-	-	-	-	-
7	S	N	1.75	2.90	1040	285808	268840	82
7	S	M	0.62	1.05	690	285814	268840	72
7	S	L	-	-	-	-	-	-
7	S	S	-	-	-	-	-	-
7	M	N	-	-	-	-	-	-
7	M	M	0.63	2.79	900	285811	268840	80
7	M	L	-	-	-	-	-	-
7	M	S	-	-	-	-	-	-
7	E	N	3.70	5.60	1360	285854	268840	88
7	E	M	0.93	1.50	900	285852	268840	77

Motorventil. Durchmesser	Motorventil. Anschlüsse	Geräuschen- entwicklung	Auf. Leistung [kW]	Stromstärke [A]	rpm	Motorcode MN	Lüfterdüsen code MN	Schalleistungspegel [dB(A)]
7	E	L	-	-	-	-	-	-
7	E	S	-	-	-	-	-	-
7	F	N	-	-	-	-	-	-
7	F	M	-	-	-	-	-	-
7	F	L	-	-	-	-	-	-
7	F	S	-	-	-	-	-	-
8	D	N	1.94	3.90	880	266111	268857	81
8	D	M	0.82	2.10	670	266114	268857	72
8	D	L	-	-	-	-	-	-
8	D	S	-	-	-	-	-	-
8	S	N	1.21	2.30	670	266111	268857	75
8	S	M	0.48	1.00	550	266114	268857	66
8	S	L	-	-	-	-	-	-
8	S	S	0.10	0.25	250	266126	268857	49
8	E	N	3.02	4.60	1100	199956	268857	88
8	E	M	2.20	3.40	1000	199955	268857	84
8	E	L	2.90	4.60	1140	266106	268857	87
8	E	S	0.83	1.45	700	266161	268857	73
8	F	N	-	-	-	-	-	-
8	F	M	-	-	-	-	-	-
8	F	L	0.44	1.90	600	266151	268857	67
8	F	S	-	-	-	-	-	-
9	D	N	3.60	7.20	890	280801	268809	92
9	D	M	-	-	-	-	-	-
9	D	L	0.90	2.10	660	280824	268809	71
9	D	S	0.31	0.83	440	280823	268809	60
9	S	N	2.50	4.30	700	280801	268809	87
9	S	M	-	-	-	-	-	-
9	S	L	0.54	1.10	500	280824	268809	64
9	S	S	0.19	0.39	340	280823	268809	54
9	E	N	3.20	5.00	1100	280840	268809	89
9	E	M	1.95	3.20	930	280841	268809	83
9	E	L	0.70	1.10	640	280827	268809	71
9	E	S	-	-	-	-	-	-
9	F	N	-	-	-	-	-	-
9	F	M	-	-	-	-	-	-
9	F	L	0.63	2.80	620	280859	268809	71
9	F	S	0.31	1.40	480	280825	268809	65
1	D	N	3.10	5.60	870	270006	268803	84
1	D	M	1.25	2.90	620	270004	268803	74
1	D	L	0.50	1.50	440	270005	268803	65
1	D	S	-	-	-	-	-	-
1	S	N	1.95	3.40	660	270006	268803	79
1	S	M	0.74	1.40	480	270004	268803	67
1	S	L	0.31	0.71	350	270005	268803	60
1	S	S	-	-	-	-	-	-
1	E	N	3.30	5.40	940	270010	-	80
1	E	M	1.65	2.70	730	270009	-	73
1	E	L	-	-	-	-	-	-
1	E	S	-	-	-	-	-	-
1	F	N	-	-	-	-	-	-
1	F	M	-	-	-	-	-	-
1	F	L	-	-	-	-	-	-
1	F	S	-	-	-	-	-	-

Weitere Informationen finden Sie im Handbuch des Ventilators, das dem Modell beiliegt.

14.4 Beispiel der Erhebung der technischen Daten

Verwendung des Identifizierungscode, siehe Absatz 14.2

Code Modell: K 8 2 5 D N 4 A 2 V

Siehe Absatz 14.3 Daten Ventilatoren:

Motorventil. Durchmesser	Motorventil. Anschlüsse	Geräuschen-entwicklung	Auf. Leistung [kW]	Stromstärke [A]	rpm	Motorcode MN	Lüfterdüsen code MN	Schalleistungspegel [dB(A)]
8	D	N	1.94	3.90	880	266111	268857	81
8	D	M	0.82	2.10	670	266114	268857	72
8	D	L	-	-	-	-	-	-
8	D	S	-	-	-	-	-	-
8	S	N	1.21	2.30	670	266111	268857	75
8	S	M	0.48	1.00	550	266114	268857	66
8	S	L	-	-	-	-	-	-
8	S	S	0.10	0.25	250	266126	268857	49
8	E	N	3.02	4.60	1100	199956	268857	88
8	E	M	2.20	3.40	1000	199955	268857	84
8	E	L	2.90	4.60	1140	266106	268857	87
8	E	S	0.83	1.45	700	266161	268857	73
8	F	N	-	-	-	-	-	-
8	F	M	-	-	-	-	-	-
8	F	L	0.44	1.90	600	266151	268857	67
8	F	S	-	-	-	-	-	-

Ein Motorventilatoren = 1.94 kW 3.9 A 81 dB(A)

(Motorcode MN266111, Lüfterdüsen code MN268857)

Code Modell: K 8 2 5 D N 4 A 2 V

Gesamtanzahl Motorventilatoren = 2 x 5 = 10 Motorventilatoren

Gesamtleistung = 1.94 x 10 = 19.4 kW

Gesamtstrom = 3.9 x 10 = 39 A

Schalleistungspegel = 81 + 10xlog 10 = 91 dB(A)

14.5 Mit dem aktuellen Modell mitgelieferte Dokumente oder über den Link verfügbar:

<https://www.modinecoolers.com/documents/>

14.5.1 Technisches Handbuch - Gebrauchsanweisung

14.5.2 Modellzeichnung

14.5.3 Einbauerklärung

14.5.4 Betriebsanleitung - Ventilatoren (wann erwartet)

14.5.5 Stromlaufplan (wann erwartet)

14.5.6 Bedienungsanleitungen für Zubehör (falls vorhanden)

1. Importante

- 1.1 Leer atentamente y con atención todas las informaciones contenidas en este manual antes de quitar el embalaje, antes de realizar la manipulación, el montaje, la colocación, la puesta en marcha de la unidad y antes de cualquier intervención en el modelo, en caso de dudas comunicarse con Modine.
- 1.2 Este manual es parte integrante del producto y se debe conservar durante toda la vida útil de la unidad.
- 1.3 Modine declina toda responsabilidad ante daños a personas y cosas derivadas del incumplimiento de todas las instrucciones contenidas en el manual.
- 1.4 La unidad se debe usar sólo para la finalidad para la cual ha sido expresamente diseñada: un uso inadecuado exime a Modine de cualquier responsabilidad.
- 1.5 Este manual debe estar a disposición en cercanías de la unidad por toda la vida útil de la misma.
- 1.6 Está prohibido el uso de fluidos o sustancias que puedan corroer, hacer insegura o reducir las prestaciones de la unidad.
- 1.7 Está prohibido modificar o alterar los componentes de la unidad.
- 1.8 Está prohibido caminar o subir a la unidad.
- 1.9 El Cliente es el único responsable del incumplimiento de las normas relativas a la instalación y funcionamiento de la unidad.
- 1.10 El uso de un fluido diferente al indicado en la documentación técnica (véase Cap. 14) está prohibido, anularía la garantía y expondría a posibles riesgos químicos.
- 1.11 Para cualquier uso distinto al especificado, póngase en contacto con la oficina técnica de Modine.
- 1.12 Modine no se asume ninguna responsabilidad por eventuales accidentes, pérdidas o daños derivados del uso inadecuado del modelo que debe ser instalado correctamente, por personal cualificado, en cumplimiento con el uso previsto y sometido a mantenimiento preventivo, para proteger la seguridad de las personas, de los animales y propiedades. Las unidades producidas cumplen con los Requisitos Esenciales de Seguridad (ESR) aplicables de la Directiva Máquinas como previsto por las condiciones operativas estándares descritas en el manual.
- 1.13 Es responsabilidad del instalador/diseñador de la instalación el cumplimiento de las disposiciones y de las normativas en vigor y evaluar la seguridad, antes de colocarla en funcionamiento.
- 1.14 Cada operación diferente de la indicada en este manual se debe acordar previamente con Modine. El incumplimiento anula la garantía.
- 1.15 Este manual refleja el estado de la técnica utilizada al momento de la comercialización del producto, por lo tanto no se puede considerar inadecuado en caso que la evolución de los métodos de diseño y fabricación requieran la actualización de los datos expresados.
- 1.16 Instale la unidad de acuerdo con la legislación y los reglamentos locales.
- 1.17 Todas las operaciones descritas en este manual deben ser realizadas por personal autorizado y cualificado que tenga la formación y los conocimientos necesarios de acuerdo con la norma EN 378. No se permite la participación de personas bajo la influencia de drogas, alcohol o medicamentos que disminuyan el estado de alerta en ninguna operación. Sólo se permite trabajar si se ha dado una orden a tal efecto.
- 1.18 El diseño, la construcción y el funcionamiento de la planta de refrigeración en la que se instale la unidad deberán seguir los requisitos y criterios indicados en la norma EN 378.
- 1.19 Las prescripciones y los requisitos de seguridad para el uso de refrigerantes pertenecientes a los grupos A1, A2L deben ser conformes a las disposiciones de la norma EN 378 y a las fichas de datos de seguridad de cada fluido utilizado.
- 1.20 Si ocurre algo inesperado, detenga la unidad inmediatamente y llame a mantenimiento; no vuelva a ponerla en marcha hasta que se hayan restablecido las condiciones normales de funcionamiento.
- 1.21 Preparar y planificar medidas en caso de emergencia en el sistema, por ejemplo, instalar un sistema de indicación de fallos, para evitar daños a las personas y a los bienes.
- 1.22 No utilice el modelo en caso de fuga. En caso de fuga, ponga en marcha medidas de emergencia y asegure el sistema de acuerdo con la normativa vigente.
- 1.23 La unidad, limitada a las condiciones de funcionamiento descritas en este manual, cumple con las normas aplicables de la Directiva de Máquinas.
- 1.24 En el caso de los modelos de CO₂ R744 (VGS), preste atención a la naturaleza del fluido utilizado.

El CO₂ (dióxido de carbono) es un gas inodoro e incoloro, no inflamable, químicamente estable y más pesado que el aire. Por lo tanto, tiende a estratificarse y a acumularse cerca del suelo en habitaciones cerradas y no ventiladas.

Según la norma EN 97/23/EG está clasificado como refrigerante L1/A1.

Los límites de exposición son:

- TLV: 5000 ppm como TWA; 30000 ppm como STEL.
- MAK: 9100 mg/m³, 5000 ppm; categoría de limitación de picos: II(2).
- EU-OEL: 9000 mg/m³, 5000 ppm como TWA.

Una concentración superior a 100000 ppm puede provocar un edema pulmonar y ser mortal.

Se recomienda la monitorización continua de la concentración de CO₂ cuando se instalen modelos VGS en espacios confinados.

1.25 Si tiene alguna duda o consulta, póngase en contacto con Modine o el Distribuidor.

2. Aplicaciones

- 2.1 La unidad no debe ponerse en servicio hasta que la máquina a la que se incorporará haya sido declarada conforme a la Directiva de Máquinas 2006/42/CE, véase la “Declaración de incorporación” página 137. El producto se define como “Cuasi-máquina”.
- 2.2 La unidad se debe usar exclusivamente para la finalidad indicada: el uso diferente del prescrito se considera inadecuado y exime a Modine de toda responsabilidad.
- 2.3 El uso en condiciones de funcionamiento no especificadas se considera incorrecto o inadecuado.
- 2.4 Asegurarse que los fluidos utilizados sean compatibles con los materiales usados para fabricar el modelo. En el caso de un sistema de CO₂, considere que el fluido disponible en el mercado puede contener pequeñas cantidades de agua: compruebe que la concentración de agua en el CO₂ es compatible con todos los componentes del sistema.
- 2.5 Los modelos que utilizan fluidos a base de agua (VGW) deben protegerse adecuadamente contra la formación de hielo en el interior de las tuberías, ya que no siempre es posible vaciar completamente el circuito.
- 2.6 El grado de protección mínima del modelo es IP54. Consultar los anexos “PED DATA SHEET” y “ADDITIONAL INFORMATION SHEET” (cuando está presente).
- 2.7 Los modelos se suministran con intercambiadores de calor fabricados según las normas internas de acuerdo con la norma DIN8964 para su limpieza interna.
- 2.8 Consulte los anexos de este manual.
- 2.9 Descripción del producto (véase el código de identificación, Cap. 14.2):
 - 2.9.1 VGK Los condensadores remotos de la serie VGK tienen la misión de optimizar el intercambio de calor entre el aire y otro fluido H(C)FC en un ciclo de refrigeración. En el interior de una carcasa encontramos dos intercambiadores de calor formados por un paquete de aletas interconectado a una bobina de tubos. El flujo del aire ambiente relativamente frío, creado por los ventiladores axiales situados en la parte superior de la carcasa, atraviesa los intercambiadores generando la condensación del gas caliente comprimido que fluye dentro de los tubos.
 - 2.9.2 VGS Las enfriadoras de gas de la serie VGS sustituyen a los tradicionales condensadores remotos en los sistemas que utilizan dióxido de carbono como refrigerante. En el interior de una carcasa encontramos dos intercambiadores de calor formados por un paquete de aletas interconectado a una bobina de tubos. El flujo de aire ambiente relativamente frío, creado por los ventiladores axiales colocados en la parte superior del carenado, pasa a través de los intercambiadores generando el enfriamiento del gas CO₂ comprimido caliente que fluye dentro de los tubos. El gas refrigerante no se licua en el refrigerador, sino posteriormente en la válvula de expansión. Los refrigeradores de gas funcionan a presiones considerablemente más altas que los condensadores refrigerados por aire.
 - 2.9.3 VGW Enfriadores de líquido remotos de la serie VGW tienen la tarea de optimizar el intercambio de calor entre el aire y un líquido de proceso. En el interior de una carcasa encontramos dos intercambiadores de calor formados por un paquete de aletas interconectado a una bobina de tubos. El flujo de aire ambiente relativamente frío, creado por los ventiladores axiales situados en la parte superior de la carcasa, atraviesa los intercambiadores generando el enfriamiento del líquido caliente que fluye dentro de los tubos.

3. Identificación

- 3.1 Para cualquier comunicación, pedido de asistencia o repuestos, suministrar el nombre del modelo y el número de serie colocado en la placa de datos:

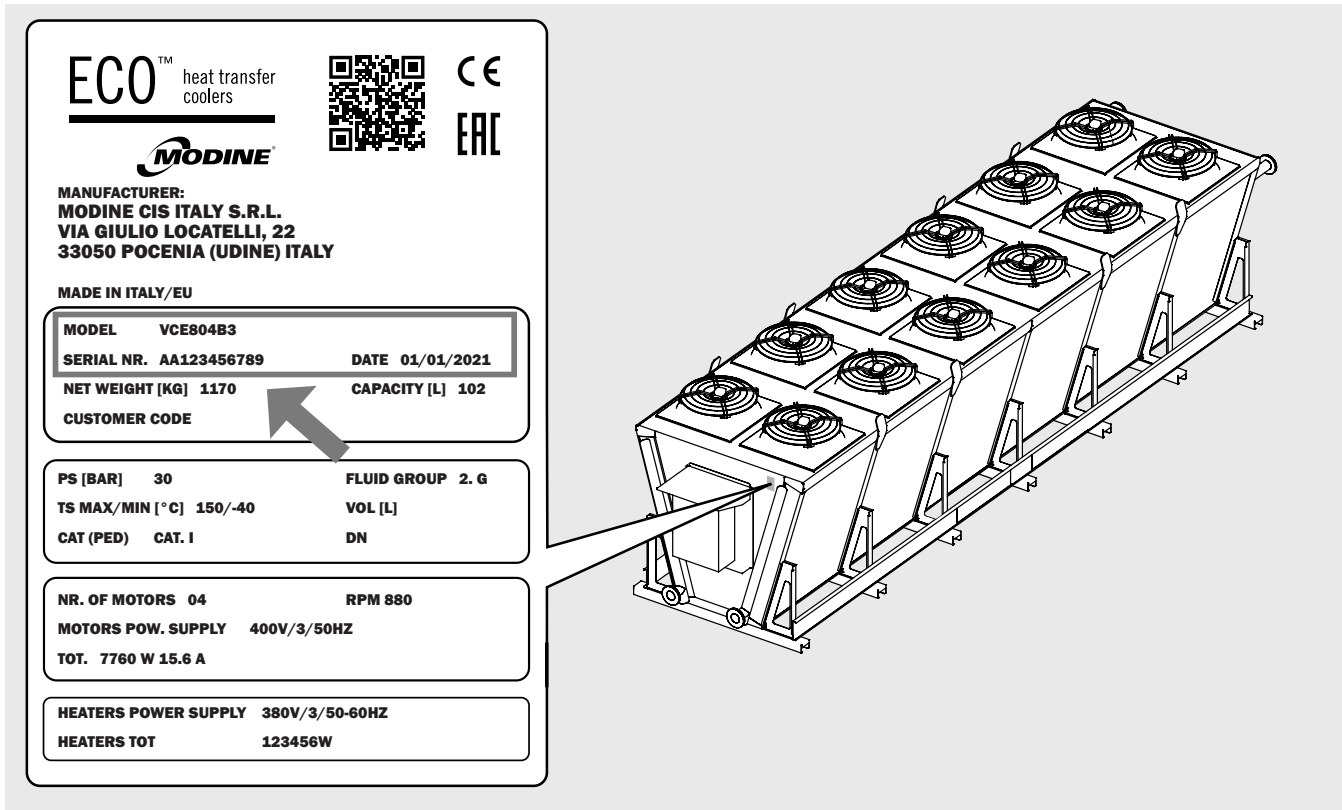


Figura 1

4. Inspección - Almacenamiento

- 4.1 Al recibir el modelo controlar inmediatamente su estado de integridad; reclamar rápidamente a la compañía de transporte cualquier daño eventual. El embalaje se fabrica en conformidad con el modelo, para adecuados medios de transporte y de movilización.
- 4.2 Los intercambiadores de los condensadores (VGK) y de las enfriadoras de gas (VGS) se suministran con una precarga de aire seco de 2 bar y disponen de conexiones de carga de 1/4" SAE. Controlar la presencia de presión, en ausencia de presión comunicarse inmediatamente con Modine e indicar el problema en el documento de transporte. La falta de presión indica una pérdida causada por un daño sufrido durante el transporte.

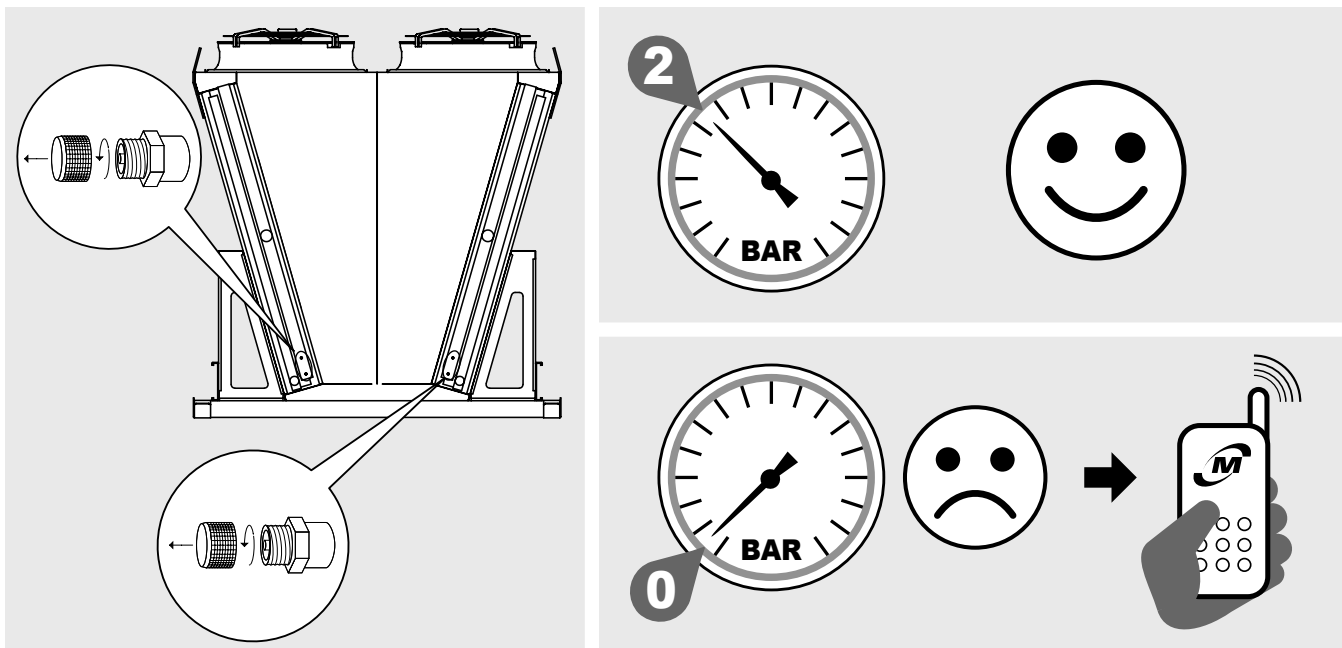


Figura 2

- 4.3 El modelo se debe embalar en su embalaje original en un local templado y lejos de la intemperie.
- 4.4 No sobreponer al embalaje ningún otro material.
- 4.5 Si un motoventilador está apagado durante un largo periodo de tiempo, debe encenderse durante al menos 2 horas cada mes para eliminar los restos de condensación que puedan haberse formado en el interior del motor.
- 4.6 Aplicar las siguientes reglas cuando la unidad debe permanecer por largos periodos de tiempo en depósito. La unidad se debe almacenar en el interior, orientar según su posición de trabajo, esto asegura la funcionalidad de los agujeros de drenaje de los ventiladores. Con la unidad almacenada en un lugar húmedo, es necesario examinar el revestimiento externo para asegurarse que no se registren puntos dañados, en la eventualidad pintarlos. Los ventiladores se deben proteger con láminas de plástico reforzadas o cualquier otra protección mecánica contra el agua y/o contaminantes, que podrían dañar los motores. La superficie libre del paquete aleteado se debe proteger mecánicamente con un panel o similar. En los modelos VGW, las conexiones del intercambiador, si están abiertas, deben cerrarse con bridas ciegas o placas de acero y juntas de goma para sellar los colectores. Durante el almacenamiento, los rotores se deben girar a mano una vez cada 3 meses.

5. Movilización e instalación

- 5.1 El modelo embalado debe ser trasladado por personal cualificado mediante una carretilla elevadora de capacidad adecuada, o mediante grúa y/o puente grúa (ver Cap. 7). Evite cualquier movimiento brusco y no se sitúe cerca de la zona de maniobras. Asegure siempre los modelos al modelo elevador antes de manipularlos. Un gran bache o un fuerte empujón pueden hacer que el modelo vuelque.
- 5.2 Si el modelo está embalado en un contenedor, utilice los dos cáncamos "A" para sacar el modelo. Tire despacio y sin tirones. Utilice una carretilla elevadora (colocada a un lado) o un equivalente para sacar el modelo del contenedor. Desensrosque los tornillos "B" para liberar la corredera.

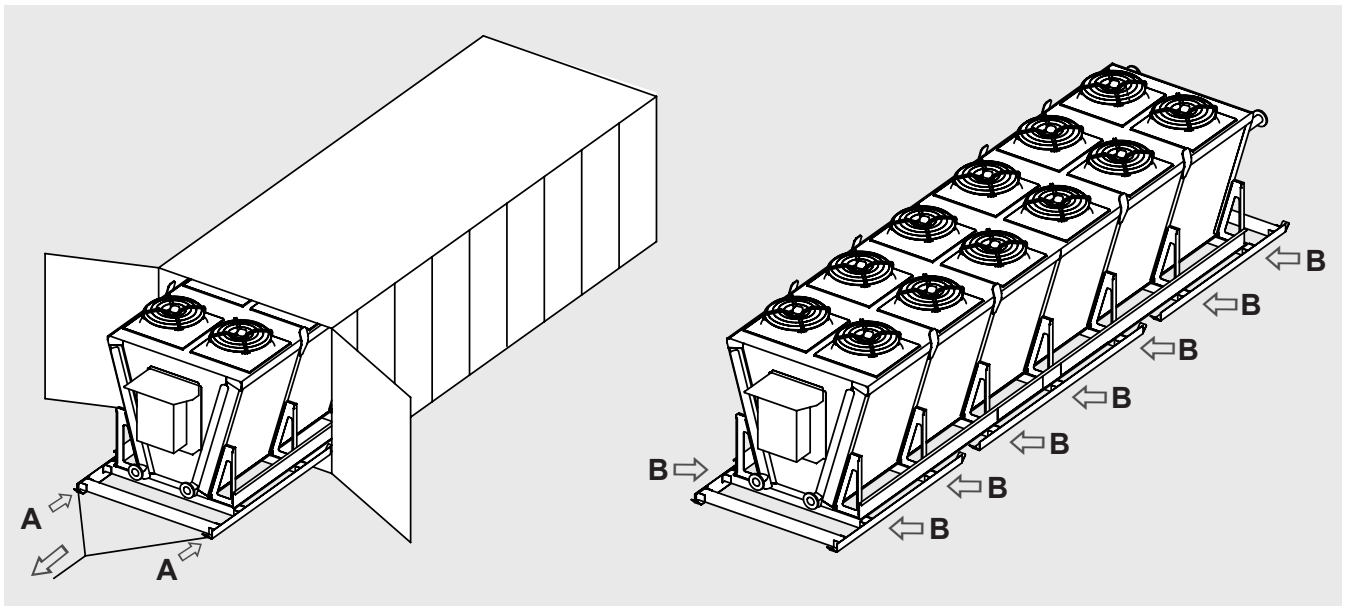


Figura 3

- 5.3 Fije la grúa a los puntos de elevación "C", levante el modelo y colóquelo en su ubicación definitiva. Utilice todos los puntos de elevación.

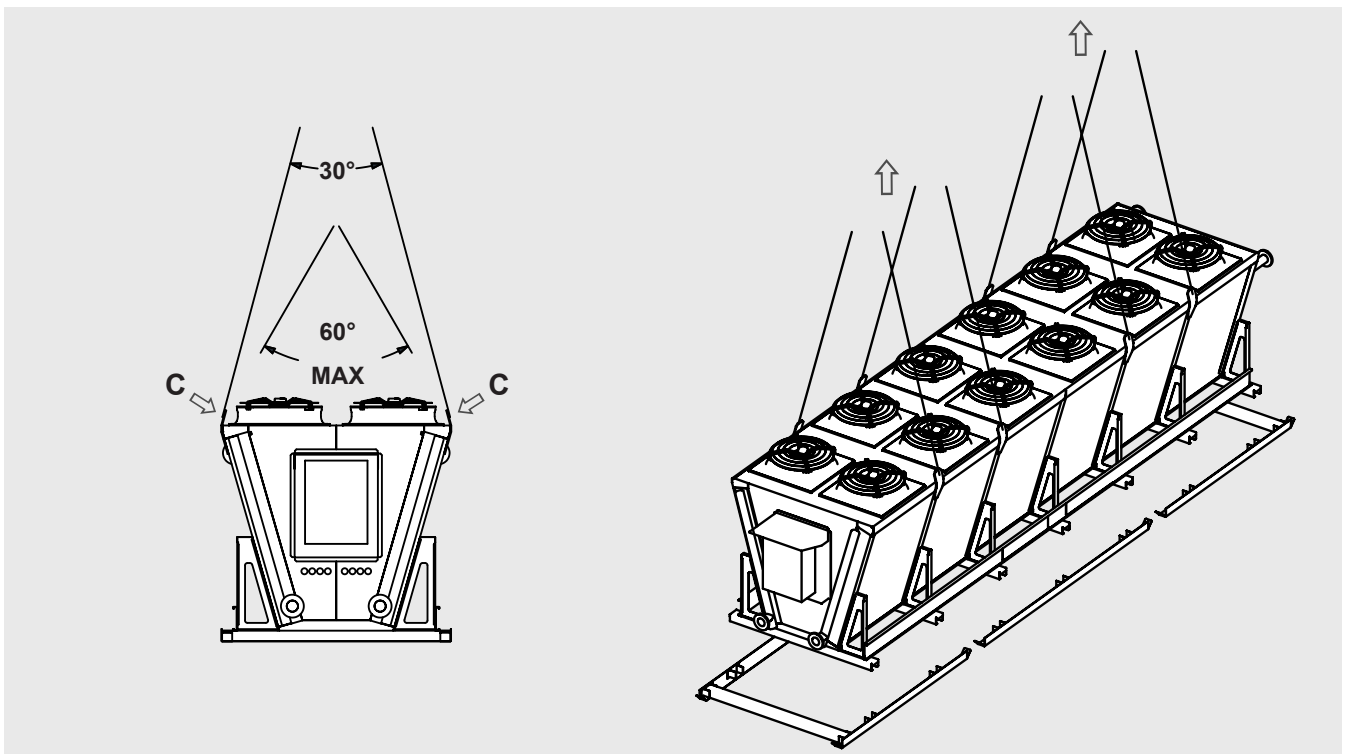


Figura 4

- 5.4 Para la manipulación con una carretilla elevadora, las palas de elevación deben ser más largas que la anchura del embalaje y/o del modelo.

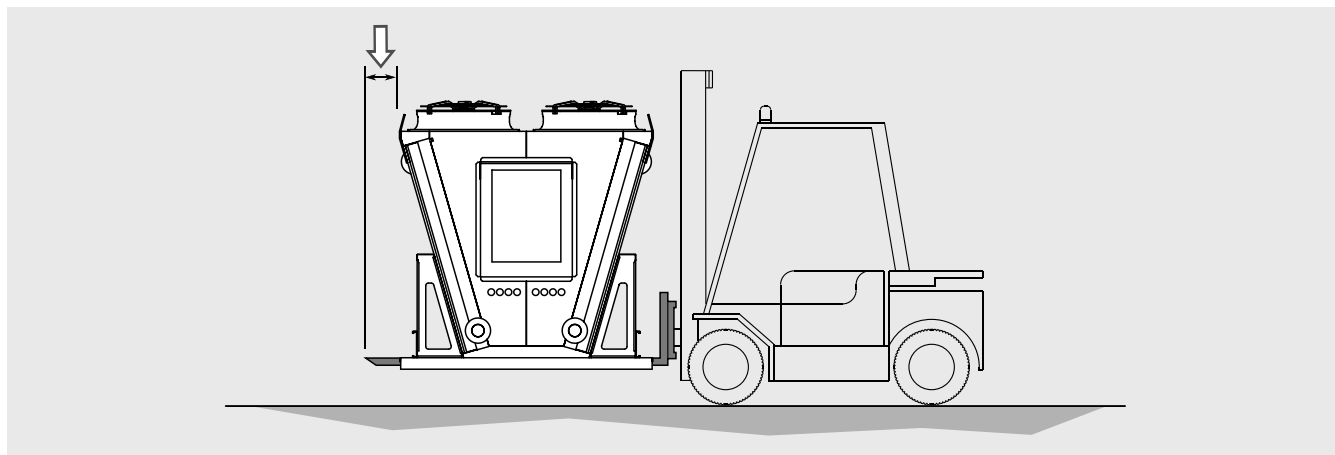


Figura 5

6. Condiciones de instalación

- 6.1 El modelo descrito en este manual es un componente de un sistema y debe ser instalado exclusivamente por personal autorizado.
- 6.2 El modelo está equipado con motoventiladores axiales no adecuados para soportar presiones estáticas adicionales, por lo tanto no se puede canalizar, no se pueden instalar filtros de aspiración de aire y en el área dedicada a la instalación no se deben presentar fuertes corrientes de aire contrarias al flujo de los motoventiladores.
- 6.3 La instalación se debe realizar preferentemente en el exterior, en caso que el modelo sea instalado en el interior es indispensable colocar una toma de aire que excluya cualquier presión estática adicional.
- 6.4 La base de apoyo debe ser adecuada para el peso del modelo en orden de marcha (véase el diseño suministrado con el modelo).
- 6.5 El modelo se debe fijar firmemente a la base de apoyo, utilizar todos los puntos de fijación. Para prevenir la transmisión del ruido, eventualmente utilizar amortiguadores.

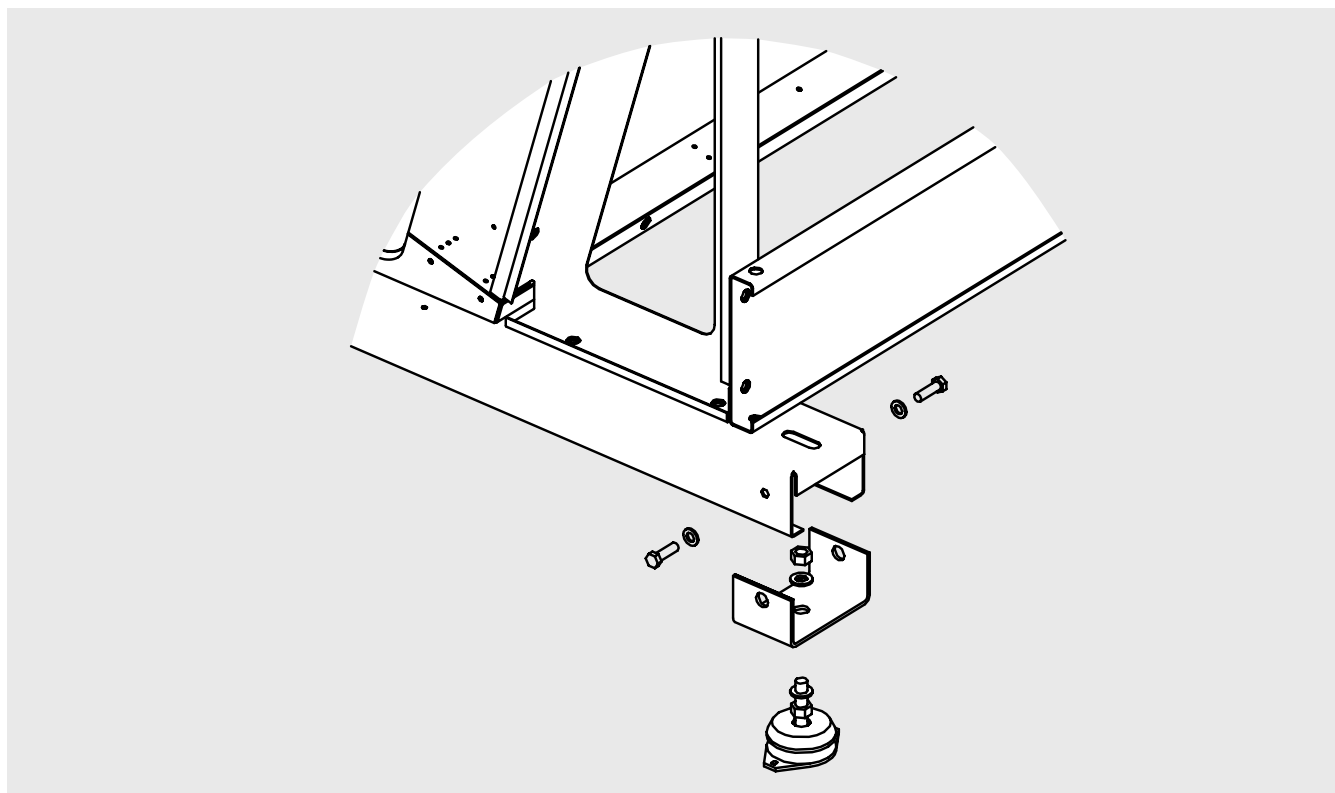


Figura 6

- 6.6 Disponer un espacio adecuado para la circulación del aire y para el mantenimiento. Evite dirigir el flujo de aire contra superficies reflectantes o que aumenten el nivel de ruido. El espacio mínimo entre los modelos se puede reducir en función de la altura de colocación con el uso de patas especiales de elevación o de una plataforma de apoyo. Para instalaciones diferentes de las indicadas comunicarse con Modine.

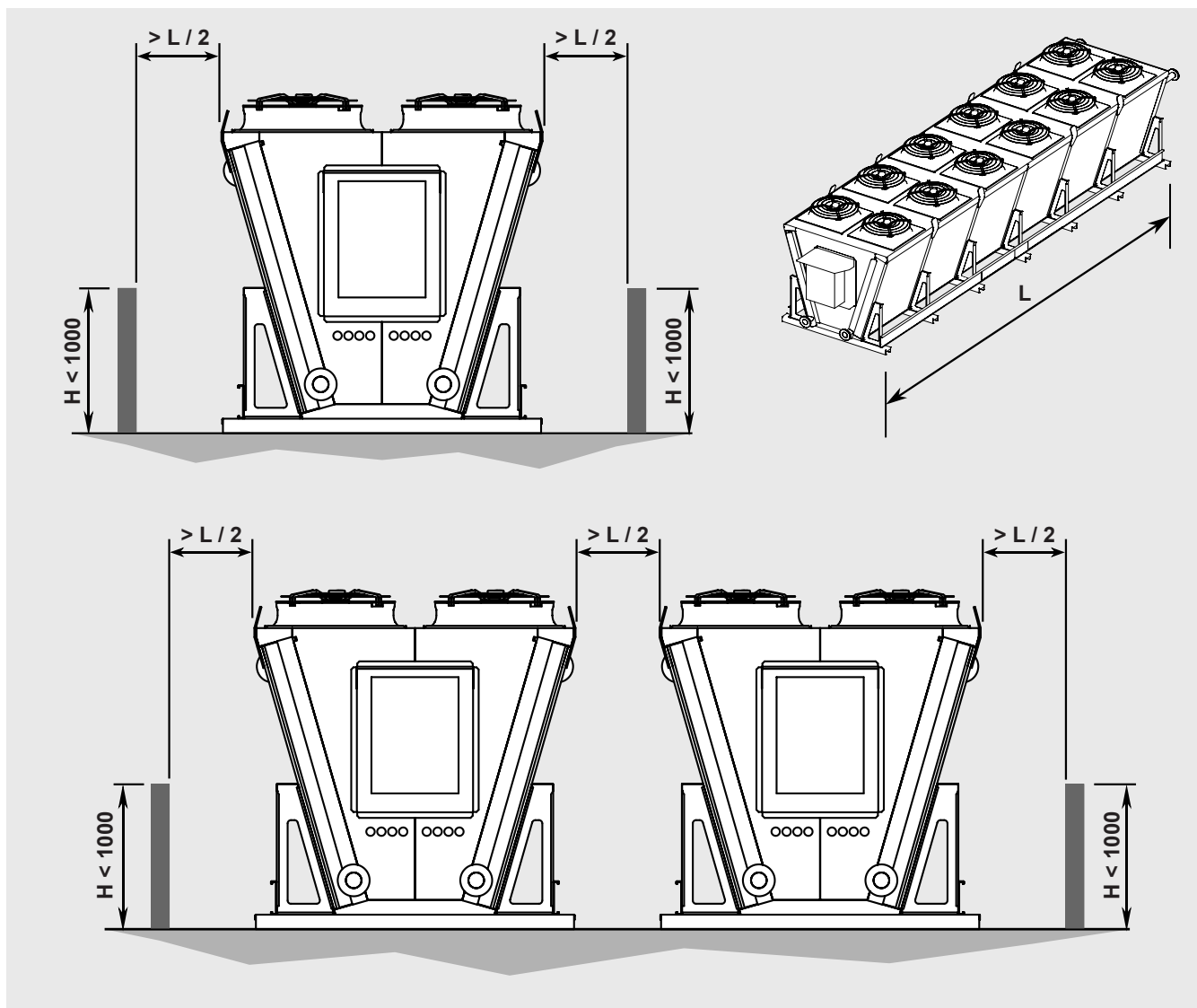


Figura 7

- 6.7 En el área de instalación no se pueden encontrar cuerpos extraños y polvo que puedan obstruir el intercambiador. Evite el tránsito de vehículos que puedan golpear el intercambiador.
- 6.8 El lugar de instalación debe tener una protección adecuada contra eventuales eventos atmosféricos (por ej.: inundaciones).
- 6.9 El lugar de instalación debe cumplir con las prescripciones de la legislación local.
- 6.10 Este modelo no debe instalarse en una atmósfera explosiva o ácida ni en una atmósfera incompatible con los materiales que lo componen (cobre, aluminio, acero, polímeros).
- 6.11 Esta unidad debe integrarse en un entorno electromagnético industrial, dentro de los límites de emisión e inmunidad previstos por las normas vigentes.
- 6.12 La temperatura ambiente no debe ser inferior a $-25\text{ }^{\circ}\text{C}$ y superior a $60\text{ }^{\circ}\text{C}$, en caso de instalaciones con temperaturas inferiores de $5\text{ }^{\circ}\text{C}$ verificar que la presencia de nieve o hielo no obstruya las aletas y no impida la rotación de los motores. En el caso de los modelos de refrigeradores secos VGW, cuando se utilice agua sin glicol como fluido, asegúrese de que la temperatura ambiente sea siempre superior a $0\text{ }^{\circ}\text{C}$. Para evitar el peligro de heladas durante el periodo de parada y la consiguiente rotura de las tuberías, vacíe completamente el refrigerador soplando aire varias veces e introduzca glicol.
- 6.13 Para los condensadores VGK y VGS, antes de cortar los manguitos de entrada y/o salida, descargue la presión de precarga (unos 2 bares) del intercambiador.

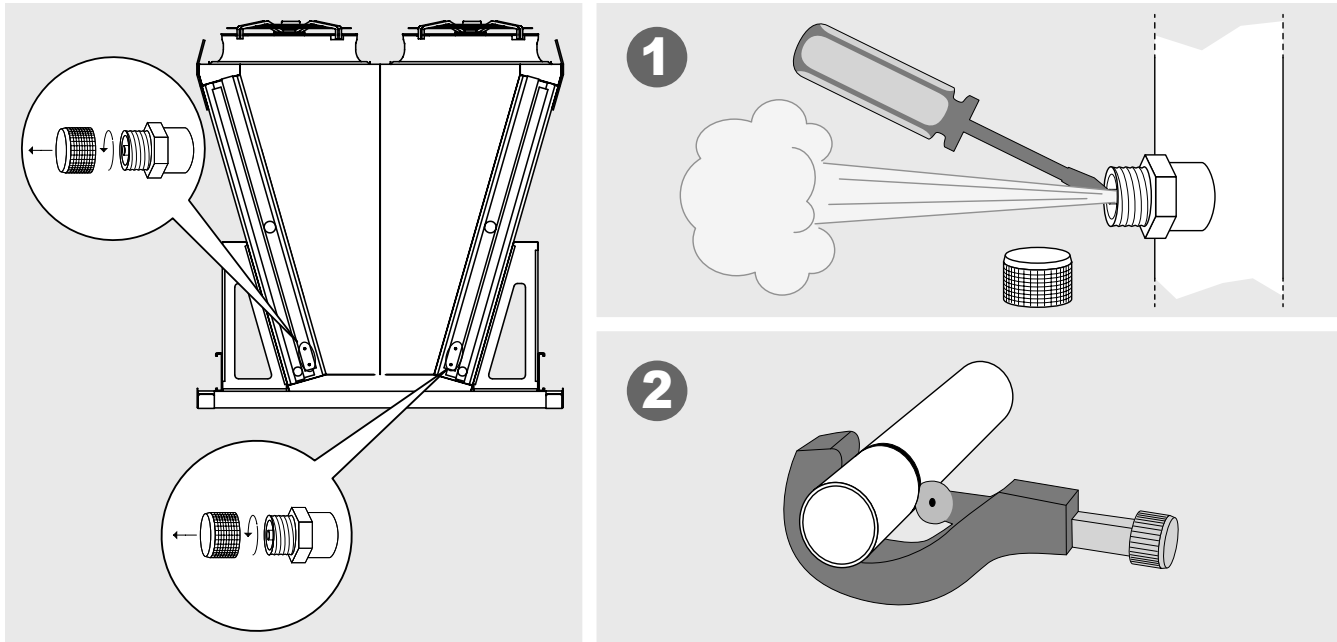


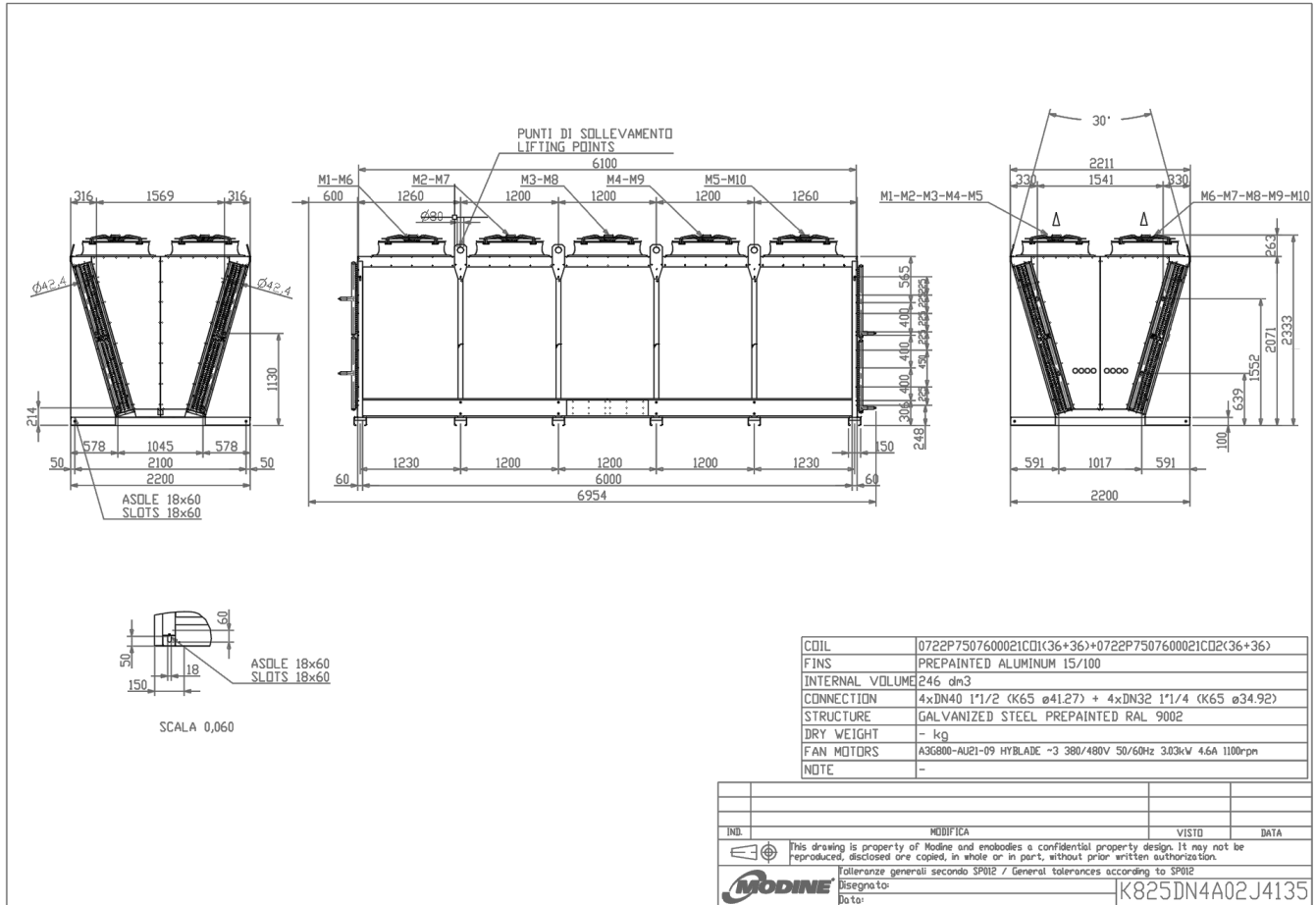
Figura 8

- 6.14 Para los condensadores VGK, instalar en la línea de descarga, entre el compresor y el condensador, el dispositivo antivibratorio y el silenciador.
- 6.15 Para las instalaciones en altura, utilice plataformas elevadoras, andamios o caballetes.
- 6.16 Para proteger contra los contactos indirectos, el instalador debe prever un interruptor diferencial antes del panel de la unidad con características eléctricas adecuadas (valor en A referido a los datos eléctricos de los ventiladores instalados, véase el punto 14.3 o la etiqueta del ventilador).
- 6.17 Verifique que la línea de alimentación eléctrica es adecuada para las características eléctricas de la unidad.
- 6.18 Asegúrese de que todas las conexiones eléctricas son conformes a las normas vigentes.

7. Características dimensionales

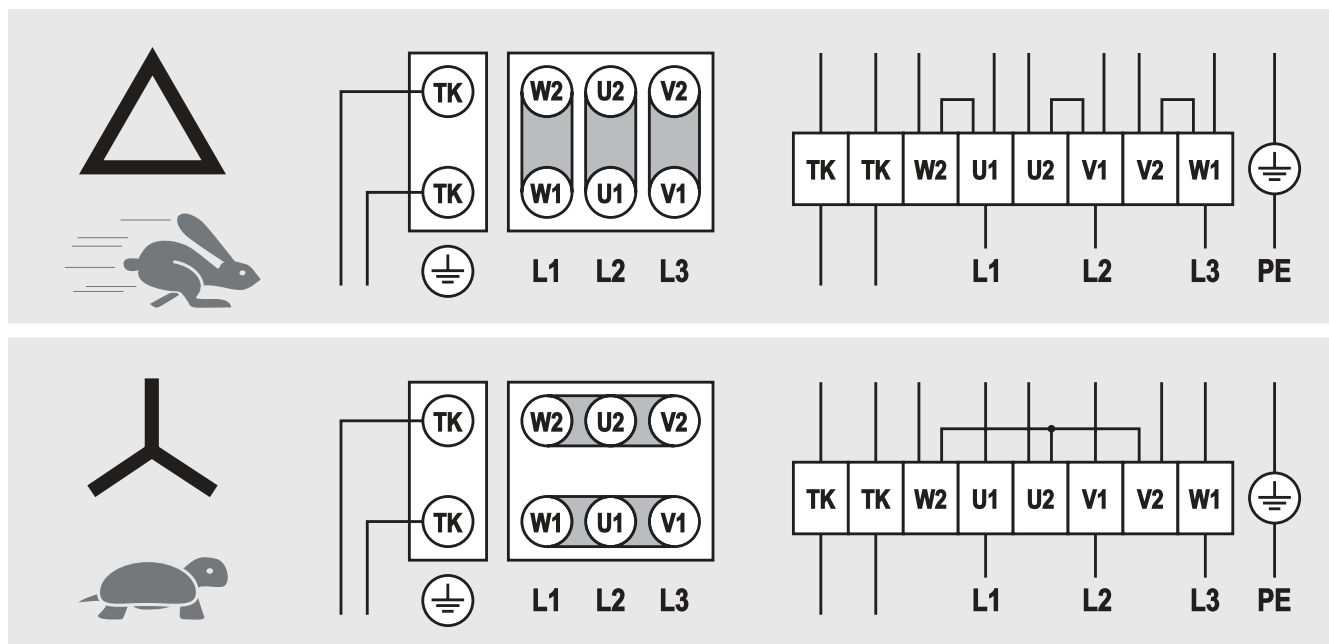
Hacer referencia al diseño suministrado con el modelo.

Por ejemplo:



8. Esquemas eléctricos

Esquema general



Para otras conexiones hacer referencia al esquema impreso en el interior de la caja del moto-ventilador.

Los termocontactos (TK) se deben conectar al circuito de control.

Para otras informaciones hacer referencia a los esquemas suministrados junto al modelo.

Bajo pedido, los modelos pueden suministrarse con el cableado en una caja de conexión o en un armario eléctrico.

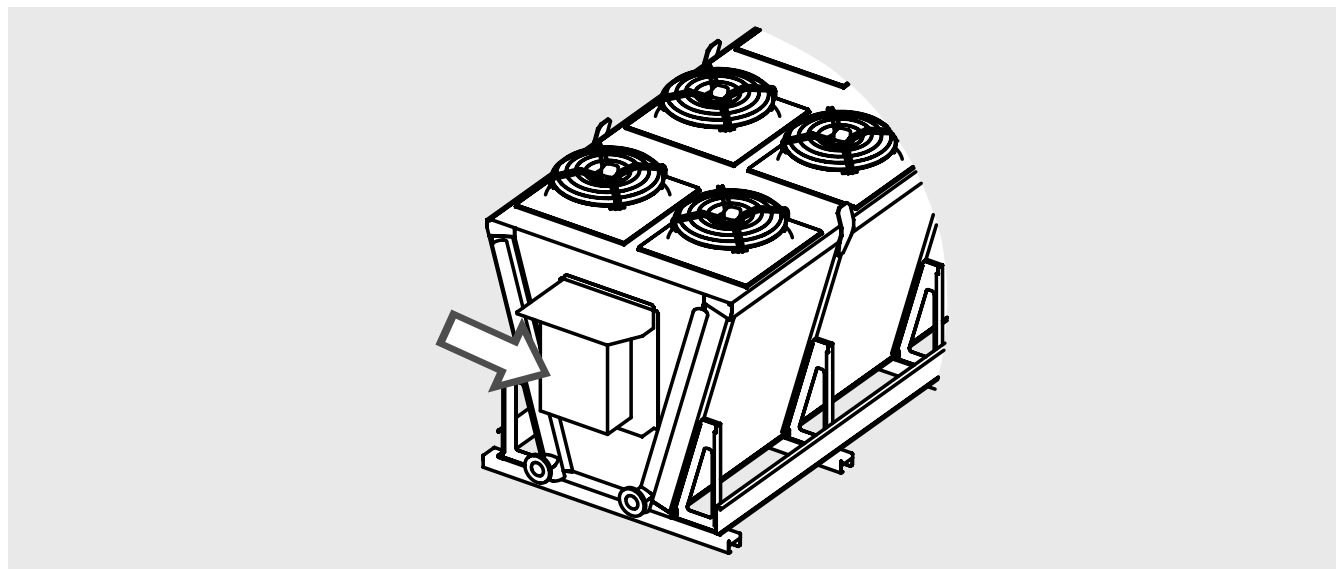


Figura 9

Es obligatorio utilizar cables de alimentación con una sección mínima como la indicada en la Tab. 1. Consulte las normas técnicas vigentes en el país de instalación, en función también de la forma de tender los cables y de su longitud.

Corriente nominal [A]	Secc. del cable de alimentación [mm ²]
11	1.5
15	2.5
20	4
26	6
36	10
48	16
64	25
80	35
95	50
150	95
170	120

Tabela 1

Para minimizar el riesgo de contacto indirecto, el sistema eléctrico puede conectarse a tierra mediante la clavija situada bajo la cubierta frontal.

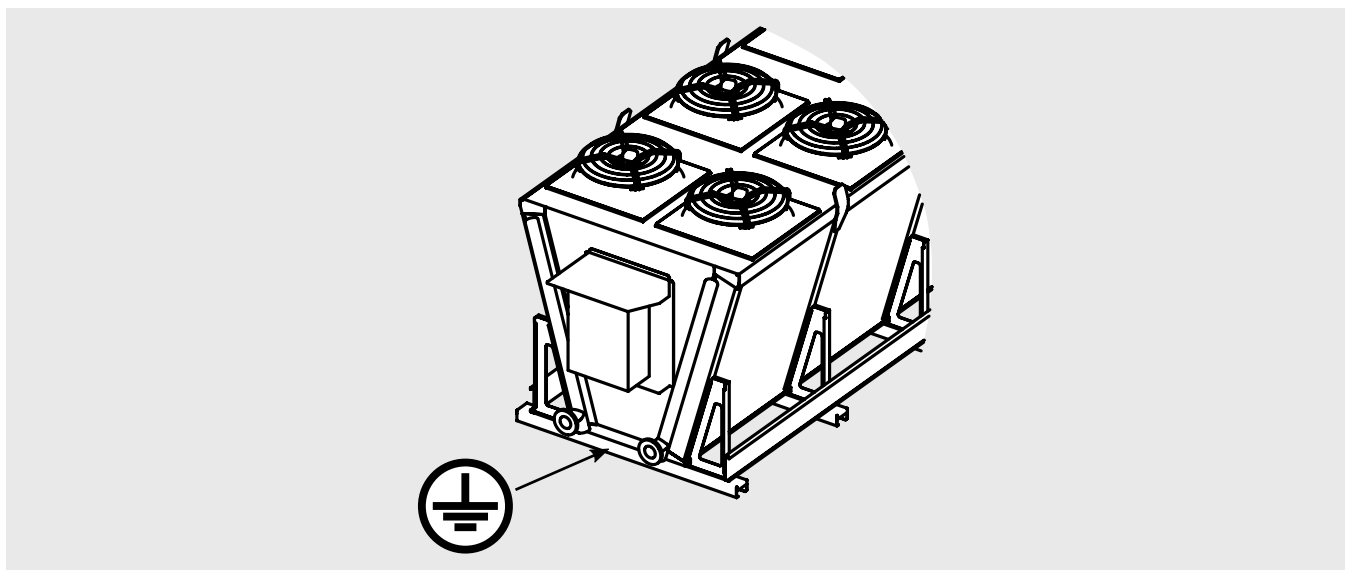


Figura 10

9. Controles antes de la puesta en funcionamiento

Con el seccionador del interruptor principal abierto y con candado (posición "0-OFF"):

- 9.1 Ajuste de todas las conexiones eléctricas.
- 9.2 Nivelación y control de la solidez de la base de apoyo.
- 9.3 Fijación correcta de los paneles y componentes. Preste especial atención a la correcta fijación de la rejilla de protección del ventilador.
- 9.4 Control de los espacios de mantenimiento.
- 9.5 Correspondencia de la tensión de alimentación de los datos de la placa.
- 9.6 Libertad de movimiento de las aspas de los ventiladores.
- 9.7 Ausencia de pérdidas de fluido. El CO₂, y todos los gases refrigerantes en general, son gases de efecto invernadero: tenga cuidado de no liberarlos accidentalmente a la atmósfera. Riesgo de daños medioambientales.
- 9.8 Remoción de la película de protección del carenado.
- 9.9 Control de la limpieza del área de instalación.
- 9.10 Controlar que no se encuentren cuerpos extraños cercanos a los ventiladores y de la unidad, para evitar que puedan ser absorbidos por los ventiladores.
- 9.11 Control de la capacidad de presión de la unidad.
- 9.12 La unidad está lista para el uso después que todas las instrucciones y advertencias relacionadas con las conexiones eléctricas y con los fluidos han sido respetadas rigurosamente.

10. Controles después de la puesta en funcionamiento

- 10.1 La primera puesta en marcha debe realizarse bajo la supervisión de un técnico cualificado y debe hacerse con mucho cuidado.
- 10.2 Verificar el sentido de rotación de los motoventiladores, una rotación contraria perjudica las prestaciones del modelo.
- 10.3 Controlar la libertad de rotación del rotor, sin roces o movimientos.
- 10.4 Verificar la circulación del fluido.
- 10.5 Ausencia de vibraciones o ruidos insólitos.
- 10.6 Controlar que la absorción eléctrica sea correcta, de todas maneras no superiores de lo que se describe en la etiqueta del motoventilador.
- 10.7 Control del ajuste correcto de los tornillos (Ref. EN 1090-2).

11. Mantenimiento

- 11.1 Las revisiones, inspecciones y el mantenimiento deben ser realizados por personal cualificado y autorizado para ello.
- 11.2 Durante las operaciones de mantenimiento, reparación y limpieza, utilizar siempre equipos de protección individual (por ej.: guantes resistentes a los riesgos mecánicos) para reducir el riesgo de lesiones en caso de contacto con los bordes afilados de las chapas o con el paquete con aletas.
- 11.3 No realice en ningún caso ninguna operación en la unidad sin desconectar previamente la alimentación eléctrica. Desconecta la energía y descárgala. Coloque el interruptor principal en la posición "0 OFF" y ciérrelo con un candado; el técnico de mantenimiento debe conservar la llave hasta que finalice el trabajo. Espere hasta que todos los ventiladores hayan dejado de girar. Después de desconectar la fuente de alimentación, espere 5 minutos antes de abrir la caja de conexión del ventilador.
- 11.4 No realice trabajos de mantenimiento con mal tiempo.
- 11.5 Es aconsejable comprobar, al menos una vez cada seis meses, que la conexión eléctrica, la toma de tierra y los componentes sometidos a mayor desgaste (motores, interruptores) funcionan correctamente; si están desgastados u obsoletos, sustitúyalos por componentes nuevos equivalentes.
- 11.6 Es aconsejable comprobar, al menos una vez cada seis meses, el buen funcionamiento de todas las piezas y circuitos eléctricos y mecánicos afectados por los fluidos, así como la integridad y la fijación de la rejilla de protección del ventilador.
- 11.7 Se recomienda comprobar, al menos una vez cada seis meses, el correcto apriete de los tornillos (Ref. EN 1090-2).
- 11.8 Si un ventilador está apagado por un largo período, se debería encender por lo menos 2 horas una vez al mes para quitar cualquier rastro de humedad en el interior del motor.
- 11.9 Controlar la limpieza del paquete con aletas una vez al mes.
- 11.10 Limpiar las superficies del paquete con aletas y los ventiladores una vez cada seis meses.
- 11.11 Limpieza del paquete con aletas:

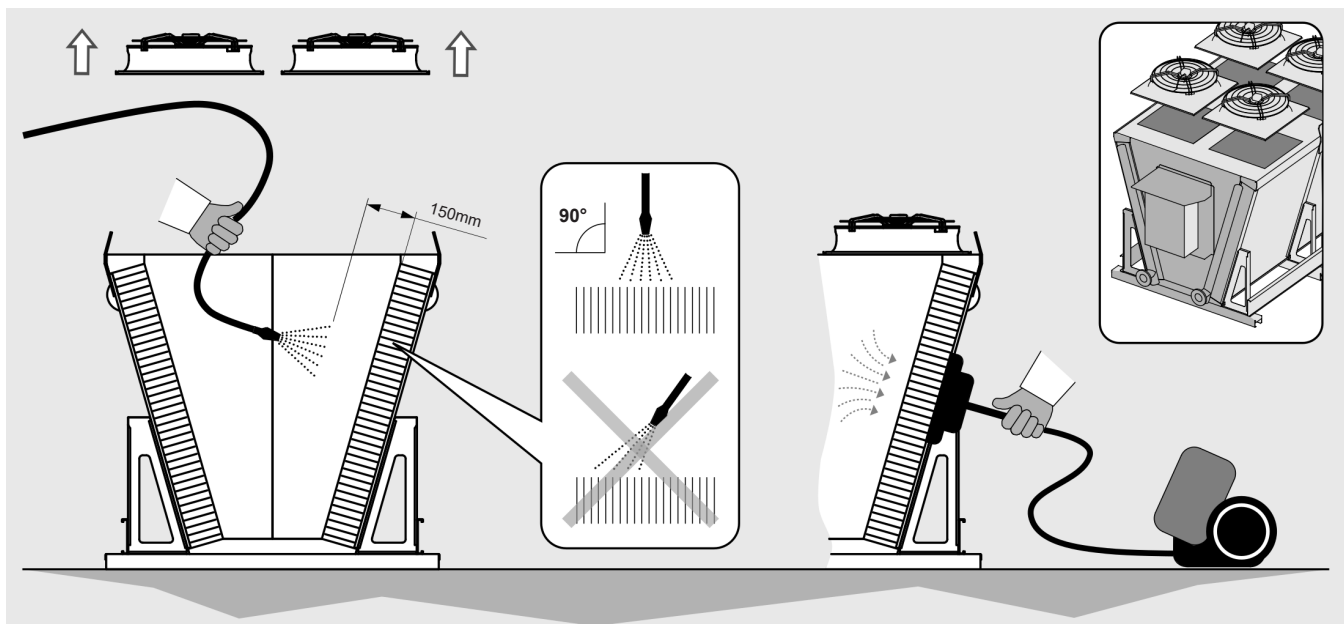
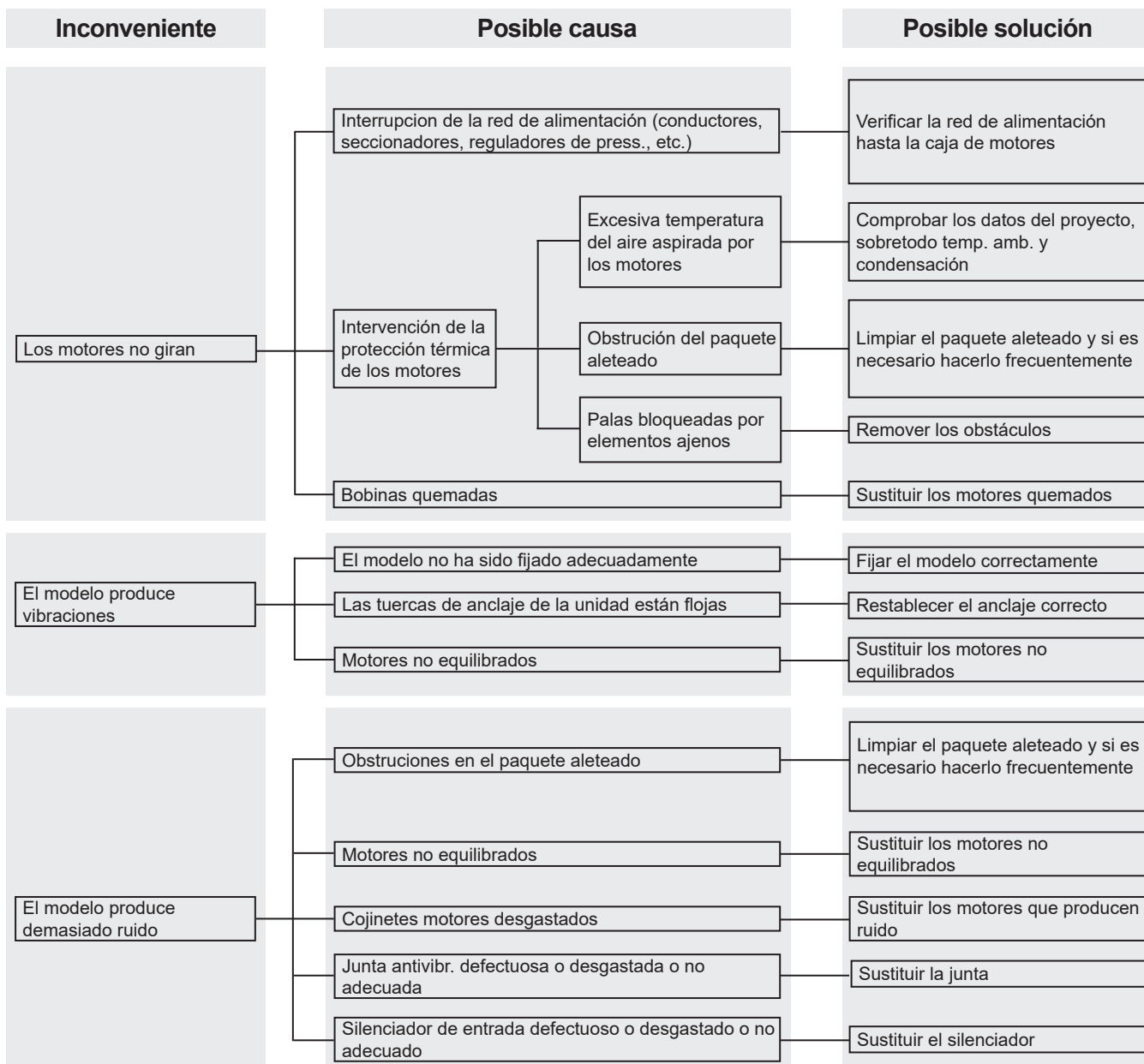


Figura 11

- 11.11.1 Coloque el interruptor principal en la posición "OFF" y espere hasta que todos los ventiladores hayan dejado de girar y las superficies calientes se hayan enfriado. Retire el conjunto transportador-ventilador desatornillando los tornillos de fijación.
- 11.11.2 Utilizar aire comprimido a una presión máxima de 10 bar y a una distancia mínima de 150 mm, directo perpendicularmente al paquete con aletas para evitar pliegues o daños a las aletas.
- 11.11.3 Utilizar un chorro de agua a una presión máxima de 50 bar para la suciedad húmeda o grasienta a una distancia mínima de 150 mm, dirigido perpendicularmente al paquete de aletas, evitando doblar o dañar las aletas y los tubos, añada un detergente neutro si procede (consulte las instrucciones de uso correspondientes). Aclarar y luego secar con aire comprimido según el punto 11.11.2. Asegurarse que los componentes eléctricos no estén comprometidos con el chorro de agua, eventualmente cubrir adecuadamente.

- 11.11.4 Si es necesario, aspirar por el lado de la entrada de aire.
- 11.11.5 Después de haber limpiado el paquete con aletas, hacer un análisis visual para detectar eventuales residuos de suciedad o la presencia de aletas dañadas (repetir si es necesario la operación de limpieza).
- 11.12 Utilizar únicamente piezas de recambio originales. No esperar a que el componente esté completamente fuera de servicio, las sustituciones preventivas pueden mejorar mucho el rendimiento y prolongar la vida útil del modelo. Consultar la tabla de datos del ventilador en el punto 14.3 para localizar los números de pieza del ventilador y del transportador, consulte el ejemplo en el punto 14.4.
- 11.13 Para el mantenimiento de los accesorios o componentes instalados en el modelo, consulte los manuales de usuario correspondientes.
- 11.14 Después de cualquier trabajo de mantenimiento, realice las comprobaciones previas a la puesta en marcha según el Capítulo 9 y las comprobaciones posteriores a la puesta en marcha según el Capítulo 10.
- 11.15 Al reparar el sistema, tenga en cuenta que incluso con refrigerantes no inflamables (por ejemplo, se utiliza CO₂ como medio de extinción), pueden arrastrarse algunos restos de aceite lubricante y, por tanto, pueden crearse mezclas inflamables. Por lo tanto, se recomienda:
- no fume cerca del modelo o del sistema;
 - no utilice llamas abiertas cerca del modelo o del sistema;
 - evitar cualquier contacto entre el fluido y el fuego;
 - eliminar cualquier medio de ignición del lugar de instalación;
 - realice cualquier reparación de soldadura sólo después de drenar completamente el modelo y/o el sistema. Evite liberar el fluido a la atmósfera.
- 11.16 En caso de fuga de refrigerante, preste atención a la naturaleza del fluido utilizado.
- El CO₂, en particular, tiende a estratificarse cerca del suelo (véase Cap. 1.24). Se recomienda abandonar inmediatamente el lugar de la instalación y activar las medidas de seguridad según la normativa vigente en caso de:
- fugas visibles y continuas de fluido en el modelo o en otras partes de la instalación;
 - fuga momentánea pero significativa de fluido del modelo o de otras partes de la planta;
 - sensación de incomodidad por parte del personal;
 - activación de los sensores de alarma de CO₂ u otros refrigerantes.
- En caso de que los operarios se sientan mal, abandone la planta y póngase en contacto con un médico inmediatamente. Todas las operaciones deben ser realizadas por personal cualificado. Se recomienda el uso de EPIs (ver Cap. 12). Garantizar una ventilación adecuada del entorno de trabajo.
- 11.17 Tenga siempre en cuenta la presión de trabajo del sistema. En particular, en el caso de los sistemas de CO₂, la presión de funcionamiento puede alcanzar los 130 bares: en caso de rotura, existe el riesgo de que se produzcan daños personales o materiales debido a la proyección de escombros, incluso a gran distancia. Antes de cualquier intervención, siempre hay que hacer que el sistema sea seguro según la normativa vigente. Se recomienda el uso de EPIs (ver Cap. 12).
- 11.18 En caso de fuga de fluido refrigerante, compruebe que no ha penetrado en los locales inferiores o adyacentes al lugar de la instalación: asegure los locales según la normativa vigente. En el caso de los sistemas de CO₂, hay que tener en cuenta la tendencia del fluido a estratificarse cerca del suelo.
- 11.19 Durante las fases de desmontaje y desguace, asegúrese de utilizar el equipo de protección personal adecuado (véase Cap. 12).
- Asegúrese de que los fluidos se vacían completamente y se eliminan correctamente. Preste especial atención a los bordes afilados.

11.20 Solución de los problemas:



12. Riesgos restantes

12.1 El modelo evidencia riesgos que no han sido eliminados completamente desde el punto de vista proyectivo o con la instalación de protecciones adecuadas. En función de dichos riesgos se indican los EPI para que utilicen los encargados o los comportamientos y procedimientos que se deben realizar.

Durante la instalación de la unidad se ha previsto un espacio suficiente para limitar estos riesgos. Para preservar estas condiciones, los pasillos y las áreas que rodean la unidad siempre deben:

- mantenerse libre de obstáculos (como escaleras, herramientas, contenedores, cajas...);
- estar limpio y seco;
- estar bien iluminado si es necesario.

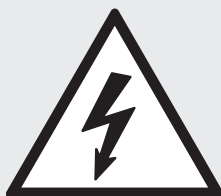
Lista de los riesgos restantes que permanecen en el modelo, señalización a bordo:

USTIÓN



El operador (en situaciones particulares o durante el mantenimiento) toca intencionalmente o no intencionalmente una superficie caliente o helada: si es necesario usar guantes aislantes y/o esperar el enfriamiento/calentamiento de las superficies.

ELECTROCUCIÓN



Contacto con partes eléctricas en tensión durante las operaciones de mantenimiento realizadas con presencia de tensión: operaciones reservadas a los operadores cualificados y autorizados, equipados eventualmente con EPI y herramientas aislantes - en general desconectar la unidad abriendo en posición abierto "O" el interruptor general y bloquearlo en dicha posición.

ALETAS CORTANTES



El operador en las fases de uso y limpieza, debe prestar atención a las aletas que es cortante.

CORTE Y APLASTAMIENTO DE ÓRGANOS EN MOVIMIENTO

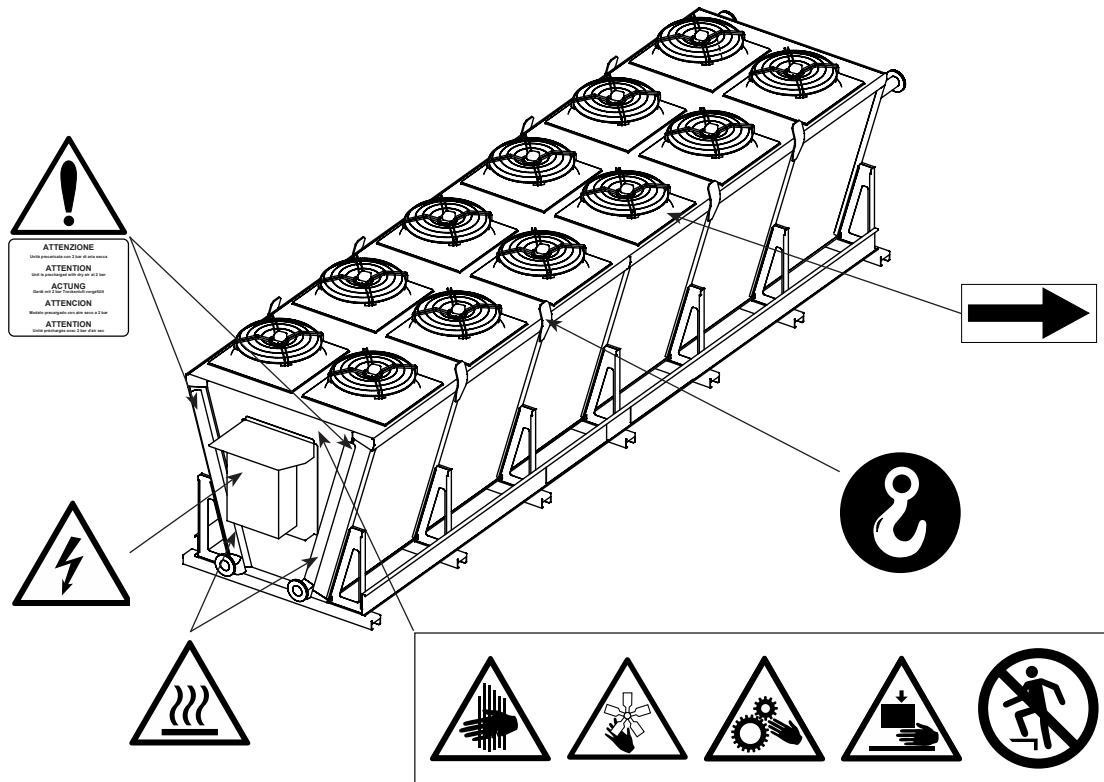


El operador (en situaciones particulares o durante el mantenimiento) debe prestar atención a los ventiladores, en general desconectar el ventilador colocando en posición abierta "O" el interruptor de seguridad colocado en la boquilla.

RIESGO DE CAÍDA



Está estrictamente prohibido caminar o subir a la unidad, ya que puede causar daños y crear un peligro de caída.



Los colectores pueden alcanzar altas temperaturas, evite el contacto.

El flujo de aire de los ventiladores puede causar molestias al personal y daños a la propiedad.

Se considera incorrecto todo uso diferente del especificado en el presente manual.

Durante el funcionamiento del modelo no se admiten otros tipos de trabajos o actividades que se consideran incorrectas y que en general pueden causar riesgos para la seguridad de los encargados o daños a las cosas.

Se consideran usos incorrectos previsibles:

- No aislar la alimentación eléctrica con interruptor general en posición abierta "O" (o desconectar de la toma de enchufe) antes de realizar operaciones de ajuste, restablecimiento y mantenimiento.
- Falta de mantenimiento y controles periódicos;
- Modificaciones estructurales o modificaciones a la lógica de funcionamiento;
- Alteraciones de las protecciones y de los sistemas de seguridad;
- Presencia de terceras personas durante el funcionamiento ordinario;
- No uso de los E.P.I. por parte de los operadores y de los encargados del mantenimiento.
- Uso de ropa y/o accesorios inapropiados (por ejemplo, corbatas, cintas, mangas sueltas, collares...).

! *Los comportamientos precedentemente descritos están prohibidos.*









Está prohibido quitar o mantener ilegibles las señales de seguridad, de peligro y de obligación que se muestran en el modelo.

Está prohibido quitar o alterar las protecciones del modelo.

Están prohibidas las modificaciones a la unidad: solicitar en dichos casos la intervención de Modine.

En la siguiente tabla se resumen los EPI (Equipos de Protección Individual) para utilizar durante las distintas fases de vida útil del modelo (en cada fase existe la obligación del uso y la puesta a disposición del EPI), para tutelar la seguridad y la salud de los operadores.

La responsabilidad de la identificación y de la elección del tipo y de la categoría de los EPI adecuados e idóneos está a cargo del usuario.

Fase								
	Indumentarias de protección	Calzados de seguridad	Guantes	Gafas	Visera	Protectores auriculares	Máscara	Casco
Transporte	NP	NP	NP	NP	NP	NP	NP	NP
Movilización	X	X	X	X	NP	NP	NP	X
Desembalaje	X	X	X	X	NP	NP	NP	X
Montaje	X	X	X	X	NP	O	NP	X
Uso ordinario	NP	NP	NP	NP	NP	NP	NP	NP
Ajustes	X	X	X	NP	X	O	NP	NP
Limpieza	X	X	X	NP	X	O	X	NP
Mantenimiento	X	X	X	NP	X	O	O	X
Desmontaje	X	X	X	NP	X	O	NP	X
Desguace	X	X	X	X	NP	O	NP	O

X : EPI previsto

O : EPI a disposición o para utilizar si es necesario

NP : EPI no previsto

Los EPI utilizados deberán cumplir con las directivas del producto y estar dotados con la marca CE (para el mercado europeo).

Las definiciones de las fases de vida útil del modelo se describen en la siguiente tabla.

Fase	Descripción
Transporte	Consiste en el traslado del modelo de una localidad a otra mediante el uso de un medio adecuado.
Movilización	Contempla el traslado del modelo de y sobre el medio utilizado para el transporte, como también los desplazamientos en el interior del establecimiento.
Desembalaje	Consiste en la remoción de todos los materiales utilizados para el embalaje del modelo.
Montaje	Contempla todas las intervenciones de montaje que preparan inicialmente al modelo para la puesta en funcionamiento.
Uso ordinario	Uso para el cual el modelo está destinado (o que se considera usual) en relación a su diseño, fabricación y función.
Ajustes	Contemplan el ajuste, la puesta en funcionamiento y la calibración de todos los dispositivos que deben ser adecuados para la condición de funcionamiento normalmente prevista.
Limpieza	Consiste en quitar el polvo, el aceite y los residuos de la elaboración que podrían comprometer el buen funcionamiento y el uso del modelo, además que la salud/seguridad del operador.
Mantenimiento	Consiste en el control periódico de las partes del modelo que se pueden desgastar y que se deben cambiar.
Desmontaje	Consiste en el desmontaje completo o parcial del modelo, por necesidad de cualquier tipo.
Desguace	Consiste en la remoción definitiva de todas las partes del modelo que resultan de la operación de desguace definitiva, para permitir el eventual reciclaje o recogida selectiva de los componentes de acuerdo con las modalidades previstas por las normas vigentes de ley.

13. Normas y directivas de referencia

- DIRECTIVA MÁQUINAS 2006/42/EC
- DIRECTIVA BAJA TENSIÓN 2014/35/UE
- DIRECTIVA COMPATIBILIDAD ELECTROMAGNÉTICA. 2014/30/UE
- DIRECTIVA RECIPIENTES EN PRESIÓN 2014/68/UE, Módulo A 2 para Cat. I o Art. 4 Pár. 3, como se indica en la etiqueta PED del intercambiador.
- DIRECTIVA ERP 2009/125/EC
- UNI EN 378:2020 SISTEMAS DE REFRIGERACIÓN Y BOMBAS DE CALOR

14. Datos técnicos

14.1 Datos técnicos

Código modelo	Etiqueta en la unidad
Número de serie	Etiqueta en la unidad
Año de producción	Etiqueta en la unidad
Presión máxima PS	Etiqueta en la unidad
Número de proyecto	Documentos relativos a oferta / pedido
Tipo de fluido	Documentos relativos a oferta / pedido
Volumen interno	Etiqueta en la unidad
Peso	Etiqueta en la unidad
Códigos ventiladores	Manual técnico punto 14.3 (MN)
Nivel de potencia sonora	Manual técnico punto 14.3
Corriente	Etiqueta en la unidad y Manual técnico punto 14.3
Tensión	Etiqueta en la unidad y Manual técnico punto 14.3

14.2 Código de identificación

Gama	Tipo	Diámetro motov.	N. filas de motov.	N. motores per cada fila	Conexión motoventiladores	Nivel sonoro	Rangos intercambiador	Modulo	Tubos per cada circuito	Dirección flujo aire
EG	K Condensador	5 500	1	1	D Delta	N Normale	1	A M	de 1 a 99	H Horizontal
	W Dry cooler	6 630	2	2	S Star	M Medio	2	B N		V Vertical
	S Gas cooler CO ₂	7 710		3	M Monofásico	L Bajo	3	C P		J Jumbo
	F Condensador R410A	8 800		4	E EC 3-fase	S Silencioso	4	D Q		J Junior
	N Condensador NH ₃	9 910		5	F EC 1-fase		5	E R		G Giant
		1 1000		6			6	F S		
				7			7	G T		
				8			8	H U		
							9	L V		

14.3 Datos del ventilador (Tabella_Ventilatori_EGK_12)

Diámetro motov.	Conexión motov.	Nivel sonoro	Pot. abs. [kW]	Corr. abs. [A]	rpm	Cód. motor MN	Cód. embocadura MN	Nivel potencia sonora [dB(A)]
5	D	N	0.81	1.68	1362	265911	268843	82
5	D	M	0.27	0.57	912	265912	268843	71
5	D	L	-	-	-	-	-	-
5	D	S	0.12	0.25	620	285919	268843	58
5	S	N	0.59	1.00	1104	265911	268843	78
5	S	M	0.20	0.33	750	265912	268843	68
5	S	L	-	-	-	-	-	-
5	S	S	0.06	0.12	450	285919	268843	48
5	M	N	0.72	3.20	1240	285959	268843	76
5	M	M	0.27	1.25	900	285902	268843	72
5	M	L	0.13	0.59	665	285922	268843	59
5	M	S	-	-	-	-	-	-
5	E	N	0.98	1.87	1600	285962	268843	83
5	E	M	-	-	-	-	-	-
5	E	L	-	-	-	-	-	-
5	E	S	-	-	-	-	-	-
5	F	N	-	-	-	-	-	-
5	F	M	0.36	2.20	1100	285953	268843	71
5	F	L	-	-	-	-	-	-
5	F	S	-	-	-	-	-	-
6	D	N	1.75	3.70	1400	266006	268844	86
6	D	M	0.62	1.25	900	286014	268844	75
6	D	L	-	-	-	-	-	-
6	D	S	0.11	0.27	420	286016	268844	54
6	S	N	1.35	2.20	1210	266006	268844	82
6	S	M	0.44	0.72	720	286014	268844	69
6	S	L	-	-	-	-	-	-
6	S	S	0.06	0.12	310	286016	268844	47
6	M	N	-	-	-	-	-	-
6	M	M	0.66	3.00	860	286020	268844	75
6	M	L	-	-	-	-	-	-
6	M	S	-	-	-	-	-	-
6	E	N	3.00	4.60	1450	199957	268844	82
6	E	M	0.82	1.64	1100	286067	268844	77
6	E	L	-	-	-	-	-	-
6	E	S	-	-	-	-	-	-
6	F	N	-	-	-	-	-	-
6	F	M	0.62	2.70	1000	286066	268844	74
6	F	L	0.40	1.80	820	286055	268844	70
6	F	S	-	-	-	-	-	-
7	D	N	2.60	4.90	1330	285808	268840	87
7	D	M	0.94	1.70	900	285814	268840	79
7	D	L	-	-	-	-	-	-
7	D	S	-	-	-	-	-	-
7	S	N	1.75	2.90	1040	285808	268840	82
7	S	M	0.62	1.05	690	285814	268840	72
7	S	L	-	-	-	-	-	-
7	S	S	-	-	-	-	-	-
7	M	N	-	-	-	-	-	-
7	M	M	0.63	2.79	900	285811	268840	80
7	M	L	-	-	-	-	-	-
7	M	S	-	-	-	-	-	-
7	E	N	3.70	5.60	1360	285854	268840	88
7	E	M	0.93	1.50	900	285852	268840	77

Diámetro motov.	Conexión motov.	Nivel sonoro	Pot. abs. [kW]	Corr. abs. [A]	rpm	Cód. motor MN	Cód. embocadura MN	Nivel potencia sonora [dB(A)]
7	E	L	-	-	-	-	-	-
7	E	S	-	-	-	-	-	-
7	F	N	-	-	-	-	-	-
7	F	M	-	-	-	-	-	-
7	F	L	-	-	-	-	-	-
7	F	S	-	-	-	-	-	-
8	D	N	1.94	3.90	880	266111	268857	81
8	D	M	0.82	2.10	670	266114	268857	72
8	D	L	-	-	-	-	-	-
8	D	S	-	-	-	-	-	-
8	S	N	1.21	2.30	670	266111	268857	75
8	S	M	0.48	1.00	550	266114	268857	66
8	S	L	-	-	-	-	-	-
8	S	S	0.10	0.25	250	266126	268857	49
8	E	N	3.02	4.60	1100	199956	268857	88
8	E	M	2.20	3.40	1000	199955	268857	84
8	E	L	2.90	4.60	1140	266106	268857	87
8	E	S	0.83	1.45	700	266161	268857	73
8	F	N	-	-	-	-	-	-
8	F	M	-	-	-	-	-	-
8	F	L	0.44	1.90	600	266151	268857	67
8	F	S	-	-	-	-	-	-
9	D	N	3.60	7.20	890	280801	268809	92
9	D	M	-	-	-	-	-	-
9	D	L	0.90	2.10	660	280824	268809	71
9	D	S	0.31	0.83	440	280823	268809	60
9	S	N	2.50	4.30	700	280801	268809	87
9	S	M	-	-	-	-	-	-
9	S	L	0.54	1.10	500	280824	268809	64
9	S	S	0.19	0.39	340	280823	268809	54
9	E	N	3.20	5.00	1100	280840	268809	89
9	E	M	1.95	3.20	930	280841	268809	83
9	E	L	0.70	1.10	640	280827	268809	71
9	E	S	-	-	-	-	-	-
9	F	N	-	-	-	-	-	-
9	F	M	-	-	-	-	-	-
9	F	L	0.63	2.80	620	280859	268809	71
9	F	S	0.31	1.40	480	280825	268809	65
1	D	N	3.10	5.60	870	270006	268803	84
1	D	M	1.25	2.90	620	270004	268803	74
1	D	L	0.50	1.50	440	270005	268803	65
1	D	S	-	-	-	-	-	-
1	S	N	1.95	3.40	660	270006	268803	79
1	S	M	0.74	1.40	480	270004	268803	67
1	S	L	0.31	0.71	350	270005	268803	60
1	S	S	-	-	-	-	-	-
1	E	N	3.30	5.40	940	270010	-	80
1	E	M	1.65	2.70	730	270009	-	73
1	E	L	-	-	-	-	-	-
1	E	S	-	-	-	-	-	-
1	F	N	-	-	-	-	-	-
1	F	M	-	-	-	-	-	-
1	F	L	-	-	-	-	-	-
1	F	S	-	-	-	-	-	-

Para más información, consulte el manual del ventilador suministrado con el modelo.

14.4 Ejemplo cálculo datos técnicos

Utilizar el código de identificación, véase punto 14.2

Código Modelo: K 8 2 5 D N 4 A 2 V

Véase punto 14.3 datos ventiladores:

Diámetro motov.	Conexión motov.	Nivel sonoro	Pot. abs. [kW]	Corr. abs. [A]	rpm	Cód. motor MN	Cód. embocadura MN	Nivel potencia sonora [dB(A)]
8	D	N	1.94	3.90	880	266111	268857	81
8	D	M	0.82	2.10	670	266114	268857	72
8	D	L	-	-	-	-	-	-
8	D	S	-	-	-	-	-	-
8	S	N	1.21	2.30	670	266111	268857	75
8	S	M	0.48	1.00	550	266114	268857	66
8	S	L	-	-	-	-	-	-
8	S	S	0.10	0.25	250	266126	268857	49
8	E	N	3.02	4.60	1100	199956	268857	88
8	E	M	2.20	3.40	1000	199955	268857	84
8	E	L	2.90	4.60	1140	266106	268857	87
8	E	S	0.83	1.45	700	266161	268857	73
8	F	N	-	-	-	-	-	-
8	F	M	-	-	-	-	-	-
8	F	L	0.44	1.90	600	266151	268857	67
8	F	S	-	-	-	-	-	-

Un ventilador = 1.94 kW 3.9 A 81 dB(A)

(código ventilador MN266111, código embocadura MN268857)

Código Modelo: K 8 2 5 D N 4 A 2 V

Número total de ventiladores = 2 x 5 = 10 ventiladores

Potencia eléctrica total = 1.94 x 10 = 19.4 kW

Corriente total = 3.9 x 10 = 39 A

Nivel de potencia sonora = 81 + 10xlog 10 = 91 dB(A)

14.5 Documentos suministrados con el modelo o disponible en el enlace: <https://www.modinecoolers.com/documents/>

14.5.1 Manual técnico - Manual de instrucciones

14.5.2 Dibujo del modelo

14.5.3 Declaración de incorporación

14.5.4 Manual de instrucciones - Ventiladores (si procede)

14.5.5 Diagramas de cableado (si procede)

14.5.6 Manuales de usuario de los accesorios (si los hay)

1. Important

- 1.1 Lire attentivement toutes les informations contenues dans ce manuel avant de retirer l'emballage, avant de procéder à la manipulation, à l'assemblage, au positionnement, à la mise en marche de la machine avant toute intervention sur le modèle; en cas de doute, contacter Modine.
- 1.2 Ce manuel fait partie intégrante du produit et doit être conservé pendant toute la durée de vie de l'unité.
- 1.3 Modine décline toute responsabilité quant aux dommages à des personnes et à des biens découlant du non-respect de toutes les instructions contenues dans le manuel.
- 1.4 L'unité doit être utilisée uniquement aux fins pour lesquelles elle a été expressément conçue: une utilisation inappropriée exonère Modine de toute responsabilité.
- 1.5 Ce manuel doit être gardé à disposition, à proximité de l'unité, pendant toute la durée de vie de celle-ci.
- 1.6 Il est interdit d'utiliser des fluides ou des substances pouvant attaquer, rendre peu sûre ou réduire les prestations de l'unité.
- 1.7 Il est interdit de modifier ou d'altérer les composants de l'unité.
- 1.8 Il est interdit de marcher ou de monter sur l'appareil.
- 1.9 Le Client est le seul responsable du respect des normes relatives à l'installation et au fonctionnement de l'unité.
- 1.10 L'utilisation d'un fluide différent de celui indiqué dans la documentation technique (voir Chap. 14) est interdite, elle annulerait la garantie et exposerait à de possibles risques chimiques.
- 1.11 Pour toute utilisation autre que celle spécifiée, contacter le bureau technique de Modine.
- 1.12 Modine n'assume aucune responsabilité quant aux incidents, fuites ou dommages découlant d'une utilisation inappropriée de l'appareil, qui doit être installé correctement, par un personnel qualifié, conformément à l'utilisation prévue et soumis à un entretien préventif, pour protéger la sécurité des personnes, des animaux et des biens. Les unités produites sont conformes aux Exigences Essentielles de Sécurité (ESR) applicables de la Directive Machine comme le prévoient les conditions opérationnelles standards décrites dans le manuel.
- 1.13 L'installateur/concepteur de l'installation est responsable du respect des dispositions et des normes en vigueur et de l'évaluation de la sécurité, avant de le mettre en service.
- 1.14 Toute opération différente de celle indiquée dans ce manuel doit être préalablement convenue avec Modine. Le non-respect annule la garantie.
- 1.15 Ce manuel reflète l'état de la technique au moment de la commercialisation du produit; il ne peut par conséquent pas être considéré comme inadéquat si l'évolution des méthodes de conception et de construction requiert la mise à jour des données exprimées.
- 1.16 Installez l'appareil en respectant la législation et les réglementations locales.
- 1.17 Toutes les opérations décrites dans ce manuel doivent être effectuées par du personnel autorisé et qualifié, ayant la formation et les compétences nécessaires conformément à la norme EN 378. Les personnes sous l'influence de drogues, d'alcool ou de médicaments qui altèrent la vigilance ne sont pas autorisées à participer aux opérations. Les travaux ne sont autorisés que si un ordre a été donné à cet effet.
- 1.18 La conception, la construction et le fonctionnement du système de réfrigération où l'unité sera installée doivent suivre les exigences et les critères indiqués par la norme EN378.
- 1.19 Les prescriptions et les exigences de sécurité pour l'utilisation des fluides frigorigènes appartenant aux groupes A1, A2L doivent être conformes aux dispositions de la norme EN378 et aux fiches de données de sécurité de chaque fluide utilisé.
- 1.20 En cas d'imprévu, arrêtez immédiatement la machine et appelez le service d'entretien ; ne remettez pas la machine en marche avant d'avoir rétabli les conditions normales de fonctionnement.
- 1.21 Préparer et planifier des mesures en cas d'urgence sur le système, par exemple installer un système d'indication des défauts, afin d'éviter les dommages aux personnes et aux biens.
- 1.22 N'utilisez pas le modèle en cas de fuite. En cas de fuite, prenez des mesures d'urgence et sécurisez le système conformément aux réglementations en vigueur.
- 1.23 L'appareil, limité aux conditions de fonctionnement décrites dans ce manuel, est conforme aux normes applicables de la Directive sur les Machines.
- 1.24 Dans le cas des modèles CO₂ R744 (VGS), faites attention à la nature du fluide utilisé.

Le CO₂ (dioxyde de carbone) est un gaz inodore et incolore, ininflammable, chimiquement stable, plus lourd que l'air. Il a donc tendance à se stratifier et à s'accumuler près du sol dans les pièces fermées et non ventilées. Selon la norme EN 97/23/EG, il est classé comme réfrigérant L1/A1.

Les limites d'exposition sont :

- TLV : 5000 ppm comme TWA ; 30000 ppm comme STEL.
- MAK : 9100 mg/m³, 5000 ppm ; catégorie de limitation de crête : II(2).
- EU-OEL : 9000 mg/m³, 5000 ppm en tant que TWA.

Une concentration supérieure à 100000 ppm peut provoquer un œdème pulmonaire et être fatale.

Il est recommandé de surveiller en permanence la concentration de CO₂ lors de l'installation de modèles VGS dans des espaces confinés.

1.25 Si vous avez des doutes ou des questions, veuillez contacter Modine ou le revendeur.

2. Applications

- 2.1 L'unité ne doit pas être mis en service tant que la machine à laquelle il sera incorporé n'a pas été déclarée conforme à la Directive Machines 2006/42/CE, voir "Déclaration d'incorporation" page 137. Le produit est défini comme une "quasi-machine".
- 2.2 L'unité doit être utilisé exclusivement aux fins indiquées: l'utilisation différente par rapport aux éléments prescrits est à considérer comme inappropriée et exonère Modine de toute responsabilité.
- 2.3 L'utilisation dans des conditions de fonctionnement non spécifiées doit être considérée comme incorrecte, c'est-à-dire inappropriée.
- 2.4 S'assurer que les fluides utilisés soient compatibles avec les matériaux utilisés pour construire le modèle. Dans le cas d'un système au CO₂, tenez compte du fait que le fluide disponible sur le marché peut contenir de petites quantités d'eau: vérifiez que la concentration d'eau dans le CO₂ est compatible avec tous les composants du système.
- 2.5 Les modèles utilisant des fluides à base d'eau (VGW) doivent être protégés de manière adéquate contre la formation de glace à l'intérieur des tuyaux car il n'est pas toujours possible de vidanger complètement le circuit.
- 2.6 Le degré de protection minimal du modèle est IP54. Consulter les annexes «PED DATA SHEET» et «ADDITIONAL INFORMATION SHEET» (si présent).
- 2.7 Les modèles sont fournis avec des échangeurs de chaleur fabriqués selon les normes internes conformément à la norme DIN8964 pour le nettoyage interne.
- 2.8 Reportez-vous aux éventuelles pièces jointes à ce manuel.
- 2.9 Description du produit (voir code d'identification Chap. 14.2):
 - 2.9.1 VGK Les télécondenseurs de la série VGK ont pour mission d'optimiser l'échange thermique entre l'air et un autre fluide H(C)FC dans un cycle de réfrigération. À l'intérieur d'un boîtier, nous trouvons deux échangeurs de chaleur composés d'un paquet d'ailettes interconnecté à un serpentin. Le flux d'air ambiant relativement froid, créé par les ventilateurs axiaux placés sur le dessus de l'enveloppe, traverse les échangeurs en générant la condensation du gaz chaud comprimé circulant à l'intérieur des tubes.
 - 2.9.2 VGS Les refroidisseurs de gaz de la série VGS remplacent les condenseurs à distance traditionnels dans les systèmes qui utilisent le dioxyde de carbone comme réfrigérant. À l'intérieur d'un boîtier, nous trouvons deux échangeurs de chaleur composés d'un paquet d'ailettes interconnecté à une bobine de tubes. Le flux d'air ambiant relativement froid, créé par les ventilateurs axiaux placés sur le dessus du carénage, passe à travers les échangeurs générant le refroidissement du gaz chaud de CO₂ comprimé qui circule à l'intérieur des tubes. Le gaz réfrigérant n'est pas liquéfié dans le refroidisseur, mais ensuite dans le détendeur. Les refroidisseurs à gaz fonctionnent à des pressions considérablement plus élevées que les condenseurs à air.
 - 2.9.3 VGW Les refroidisseurs de liquide à distance de la série VGW ont pour mission d'optimiser l'échange thermique entre l'air et un liquide de traitement. À l'intérieur d'un boîtier, nous trouvons deux échangeurs de chaleur composés d'un paquet d'ailettes interconnecté à un serpentin. Le flux d'air ambiant relativement froid, créé par les ventilateurs axiaux placés sur la partie supérieure du boîtier, traverse l'échangeur en générant le refroidissement du liquide chaud circulant à l'intérieur des tubes.

3. Identification

- 3.1 Pour toute communication, demande d'assistance ou de pièces détachées, indiquer le nom du modèle et le numéro de série figurant sur la plaque signalétique:

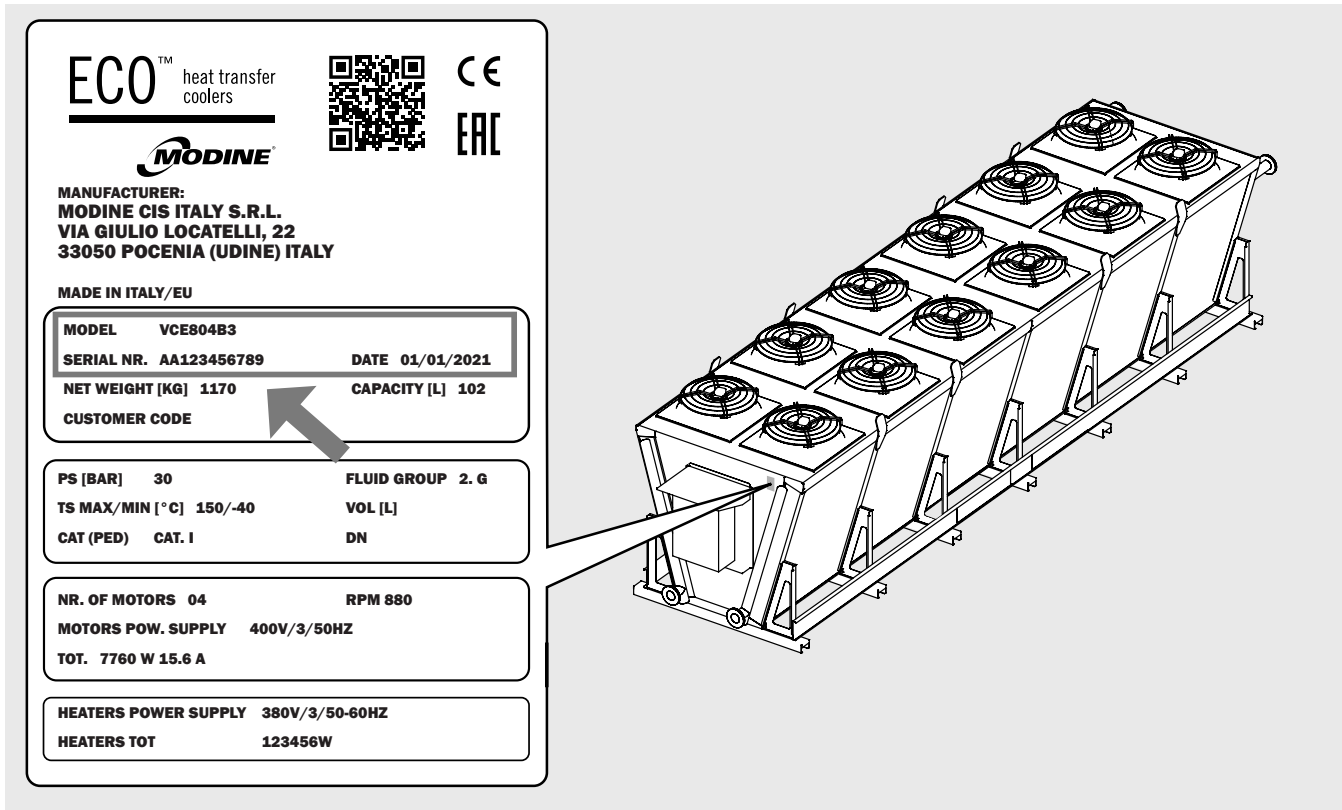


Figure 1

4. Inspection - Stockage

- 4.1 A la réception du modèle, contrôler immédiatement son intégrité; notifier immédiatement au transporteur les éventuels dommages. L'emballage est fabriqué conformément au modèle, à des moyens de transport et de manutention appropriés.
- 4.2 Les échangeurs des condensateurs (VGK) et des refroidisseurs de gaz (VGS) sont dotés d'une précharge d'air sec à 2 bar et disposent de raccords de remplissage de 1/4" SAE. Vérifier la présence de pression; en l'absence de pression, contacter immédiatement Modine et signaler le problème sur le document de transport. L'absence de pression indique une fuite due à un dommage subi durant le transport.

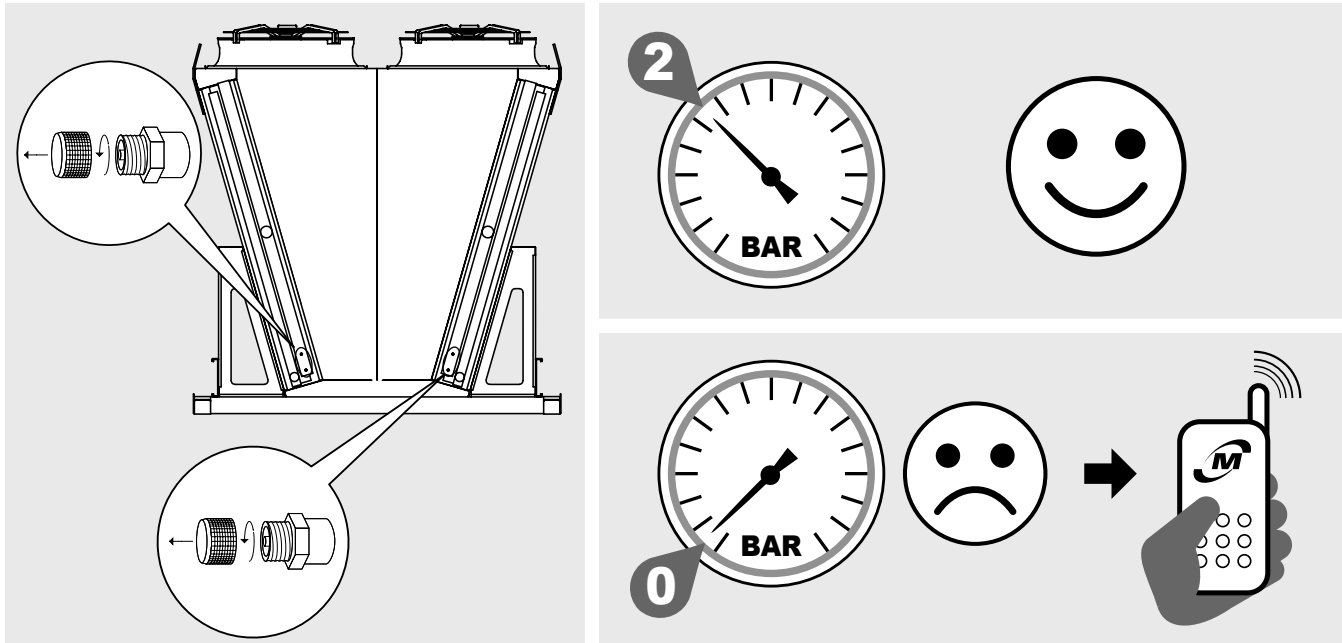


Figure 2

- 4.3 Le modèle doit être stocké dans son emballage d'origine dans un local tempéré et à l'abri des intempéries.
- 4.4 Ne pas placer aucun matériel sur l'emballage.
- 4.5 Si un moto-ventilateur est arrêté pendant une longue période, il doit être remis en marche pendant au moins 2 heures tous les mois pour éliminer toute trace de condensation qui se serait formée à l'intérieur du moteur.
- 4.6 Appliquer les règles suivantes quand l'unité doit rester longtemps en magasin. L'unité doit être stockée à l'intérieur, orientée selon sa position de fonctionnement ; ceci assure la fonction des trous de drainage des ventilateurs. Avec l'unité stockée dans un lieu humide, il faut examiner le revêtement extérieur pour s'assurer qu'il n'y ait pas d'endroits abîmés ; éventuellement les repeindre. Les ventilateurs doivent être protégés à l'aide d'un film en plastique renforcé ou d'une autre protection mécanique contre l'eau et/ou les contaminants, qui pourraient endommager les moteurs. La surface libre des ailettes doit être protégée mécaniquement avec un panneau ou autre équivalent. Dans les modèles VGW, les raccords de l'échangeur, s'ils sont ouverts, doivent être fermés par des brides aveugles ou des plaques en acier et des joints en gomme pour assurer l'étanchéité des collecteurs. Durant le stockage, les ventilateurs doivent être tournés à la main au moins une fois tous les 3 mois.

5. Manutention et installation

- 5.1 Le modèle emballé doit être déplacé par du personnel qualifié à l'aide d'un chariot élévateur à fourche de capacité adéquate, ou par une grue et/ou un pont roulant (voir Section 7). Évitez tout mouvement brusque et ne vous tenez pas à proximité de la zone de manœuvre. Fixez toujours les modèles sur l'engin de levage avant de les manipuler. Une grosse bosse ou une forte poussée peut provoquer le renversement du modèle.
- 5.2 Si le modèle est emballé dans un conteneur, utilisez les deux boulons à œil "A" pour sortir le modèle. Tirez lentement et sans à-coups. Utilisez un chariot élévateur (positionné sur le côté) ou équivalent pour tirer le modèle hors du conteneur. Dévissez les boulons "B" pour libérer la glissière.

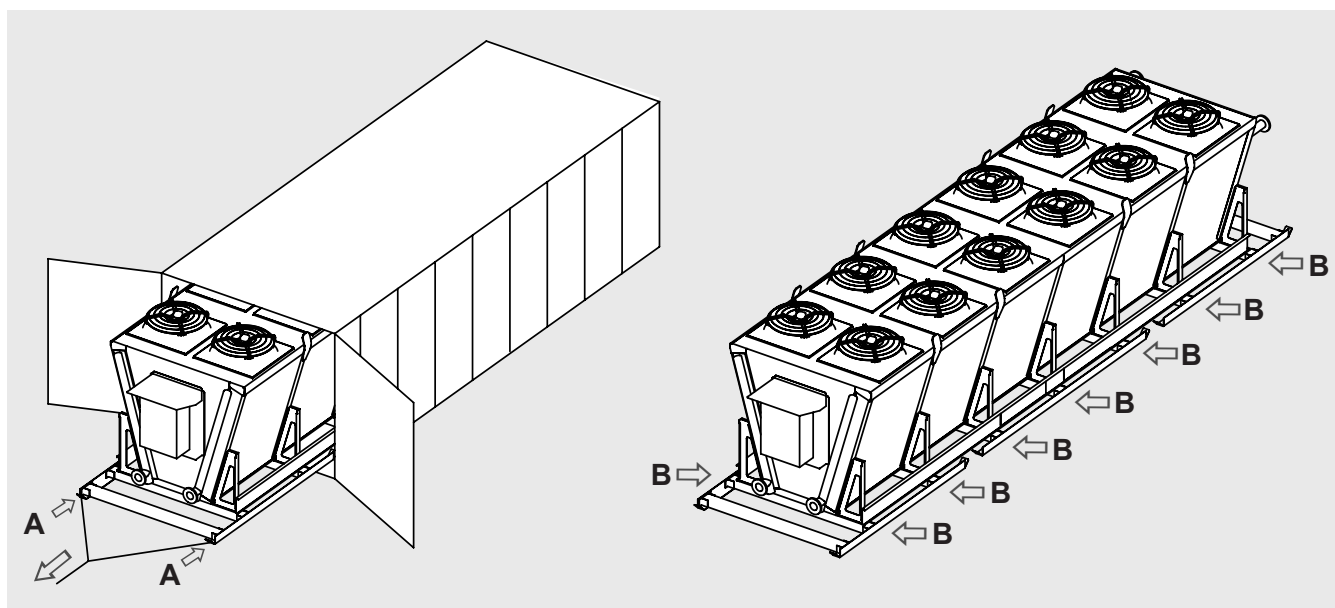


Figure 3

- 5.3 Fixez la grue aux points de levage "C", soulevez le modèle et placez-le à son emplacement définitif. Utilisez tous les points de levage.

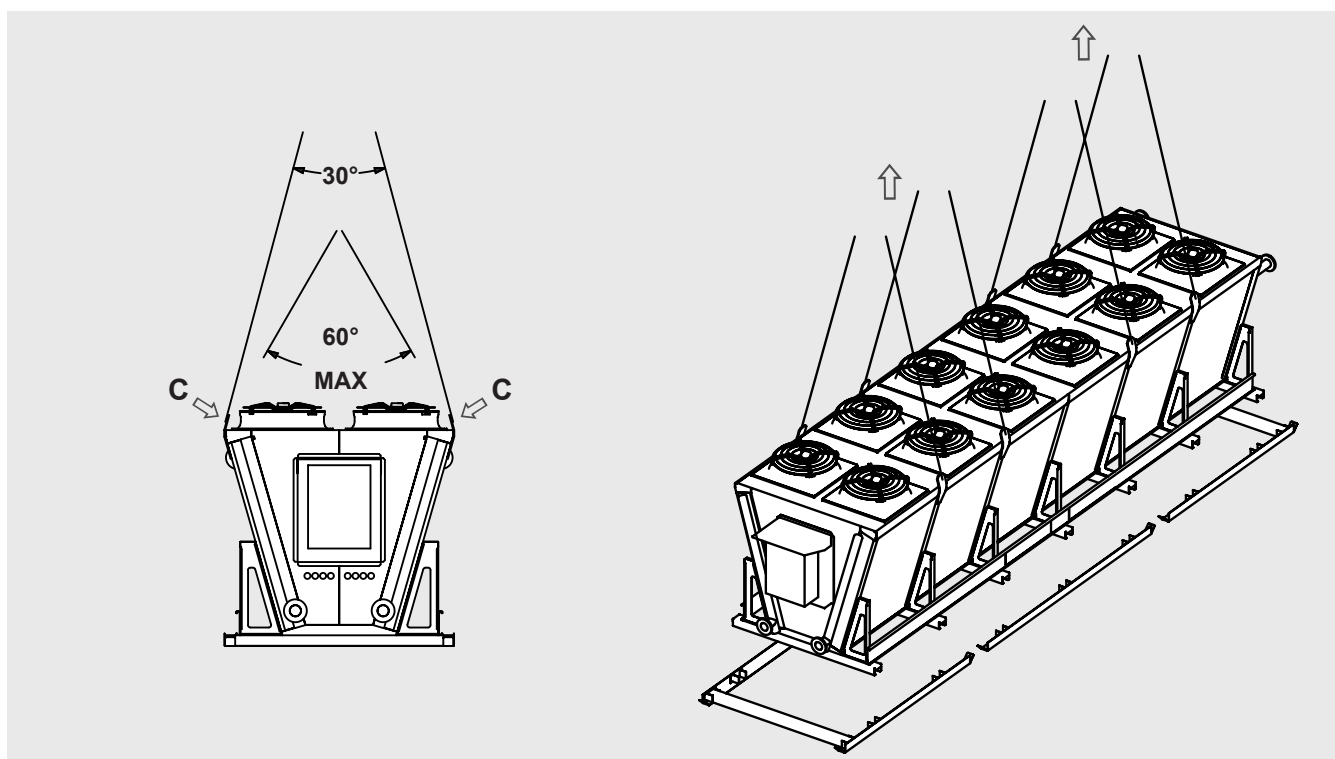


Figure 4

- 5.4 Pour la manutention avec un chariot élévateur, les supports de levage doivent être plus longs que la profondeur de l'emballage et/ou du modèle.

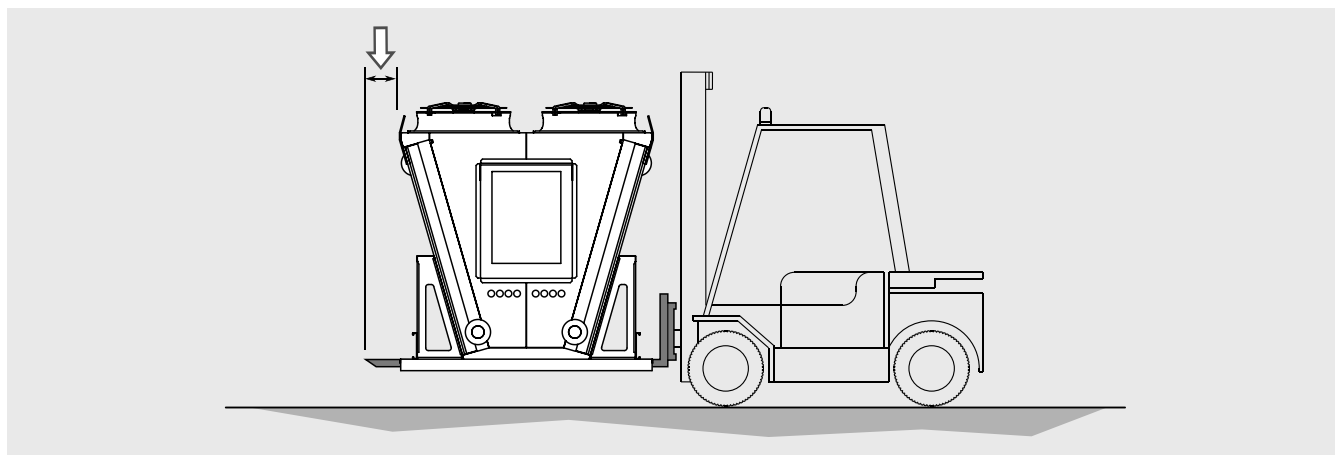


Figure 5

6. Conditions d'installation

- 6.1 Le modèle décrit dans ce manuel est un composant d'un système et doit être exclusivement installé par un personnel autorisé.
- 6.2 Le modèle est équipé de motoventilateurs axiaux qui ne sont pas prévus pour supporter des pressions statiques supplémentaires; il ne peut par conséquent pas être gainé, il est impossible d'installer des filtres côté aspiration de l'air et il ne peut pas y avoir de forts courants d'air contraires au flux des motoventilateurs dans la zone dédiée à l'installation.
- 6.3 L'installation doit être effectuée de préférence à l'extérieur; si le modèle est logé à l'intérieur, il est indispensable de prévoir une prise d'air qui exclut toute pression statique supplémentaire.
- 6.4 La base d'appui doit être adaptée au poids du modèle en état de marche (voir le schéma fourni avec le modèle).
- 6.5 L'appareil doit être solidement fixé à la base d'appui; pour prévenir la transmission du bruit, utiliser tous les points de fixation. Utiliser éventuellement des amortisseurs.

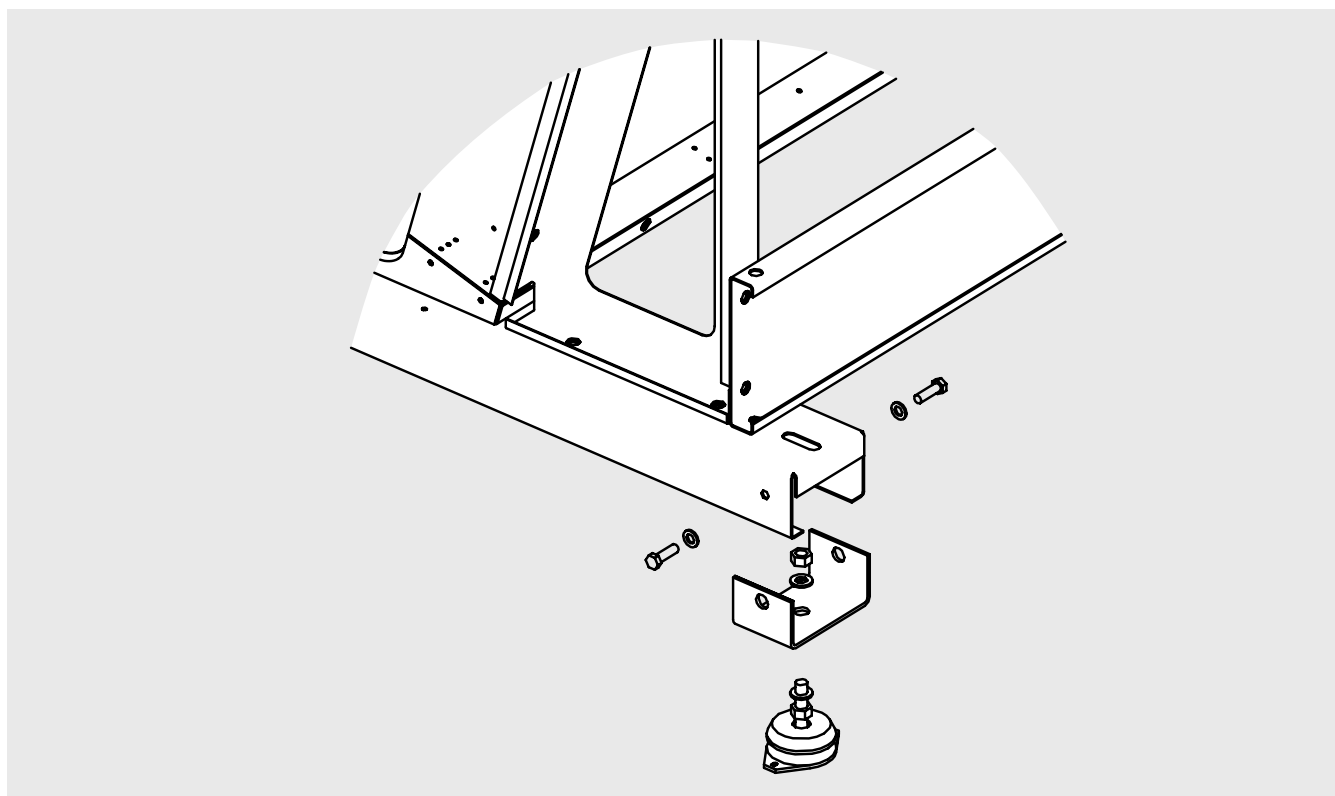


Figure 6

- 6.6 Prévoir un espace adéquat pour la circulation de l'air et la maintenance. Évitez de diriger le flux d'air contre des surfaces réfléchissantes ou des surfaces qui augmentent le niveau de bruit. L'espace minimal entre les modèles peut être réduit en fonction de la hauteur de positionnement, à l'aide de pieds spéciaux rehaussés ou d'une plateforme de support. Pour des installations différentes des indications, contacter Modine.

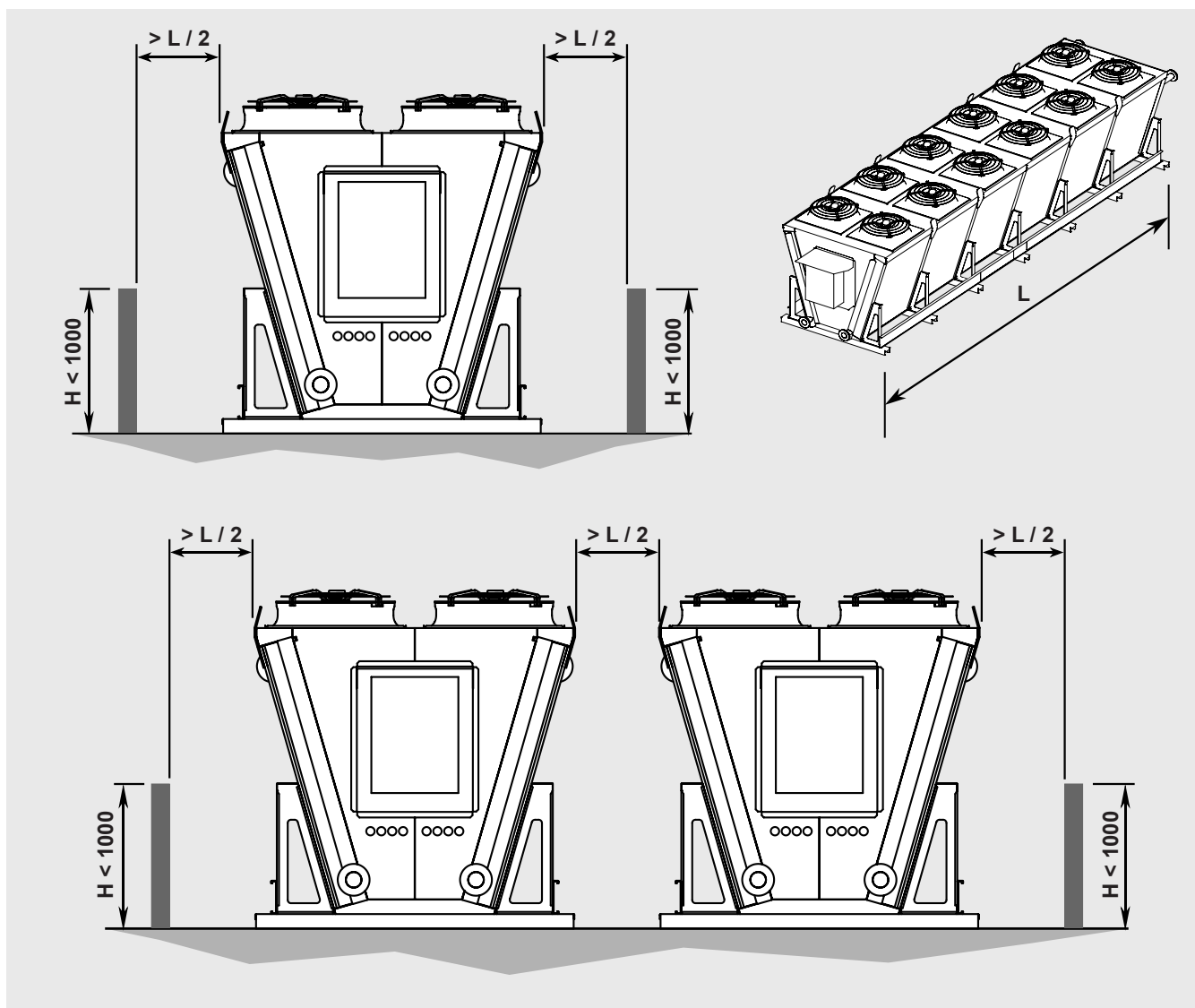


Figure 7

- 6.7 Aucun corps étranger et aucune poussière pouvant obstruer l'échangeur ne doit se trouver dans la zone d'installation. Évitez le passage de véhicules qui pourraient heurter l'échangeur.
- 6.8 Le lieu d'installation doit offrir une protection adéquate contre les événements atmosphériques (ex. inondations).
- 6.9 Le lieu d'installation doit être conforme aux éléments éventuellement prescrits par la législation locale.
- 6.10 Cet appareil ne doit pas être installé dans une atmosphère explosive, acide ou incompatible avec les matériaux qui le composent (cuivre, aluminium, acier, polymères).
- 6.11 Cet appareil doit être intégré dans un environnement électromagnétique industriel, dans les limites d'émission et d'immunité prévues par les normes actuellement en vigueur.
- 6.12 La température ambiante ne doit pas être inférieure à $-25\text{ }^{\circ}\text{C}$ ni supérieure à $60\text{ }^{\circ}\text{C}$; en cas d'installations à des températures inférieures à $5\text{ }^{\circ}\text{C}$, vérifier que la présence de neige ou de glace n'obstrue pas les ailettes et n'empêche pas la rotation des moteurs. Pour les modèles de refroidisseurs secs VGW, lorsque vous utilisez de l'eau sans glycol comme fluide, assurez-vous que la température ambiante est toujours supérieure à $0\text{ }^{\circ}\text{C}$. Pour éviter le risque de gel pendant la période d'arrêt et la rupture consécutive des tuyaux, vider complètement le refroidisseur en soufflant de l'air à plusieurs reprises et introduire du glycol.
- 6.13 Pour les condenseurs V GK et VGS, avant de couper les manchons d'entrée et/ou de sortie, évacuer la pression de précharge (environ 2 bar) de l'échangeur.

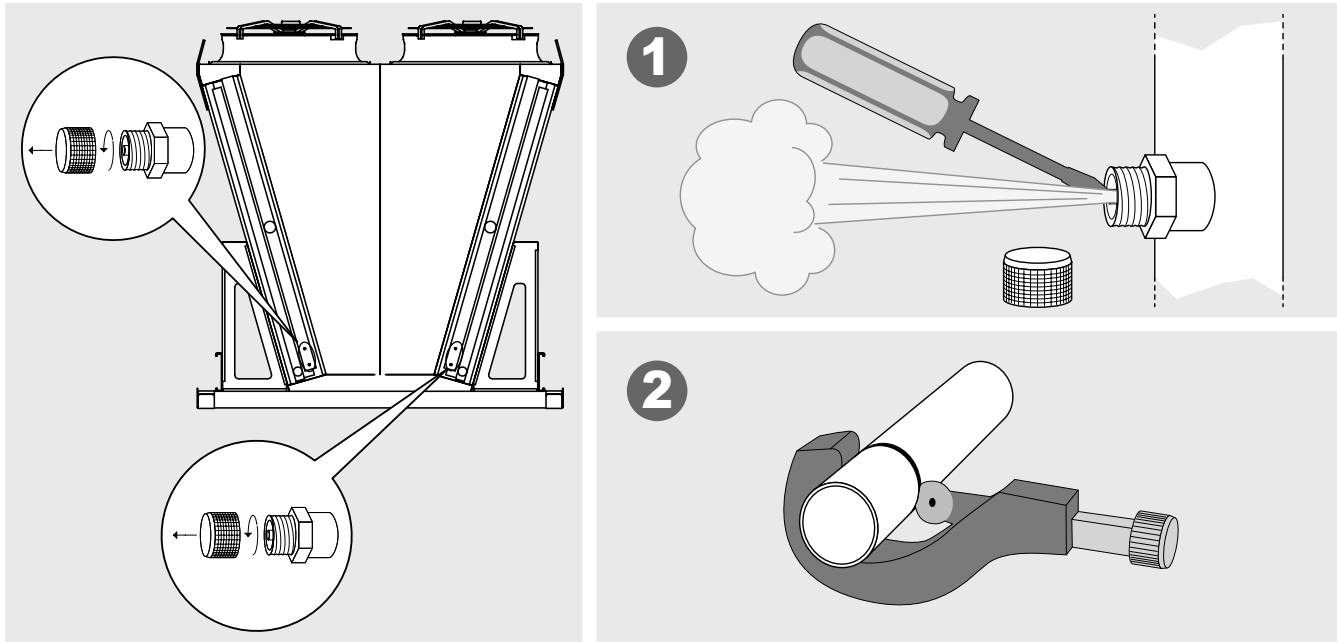


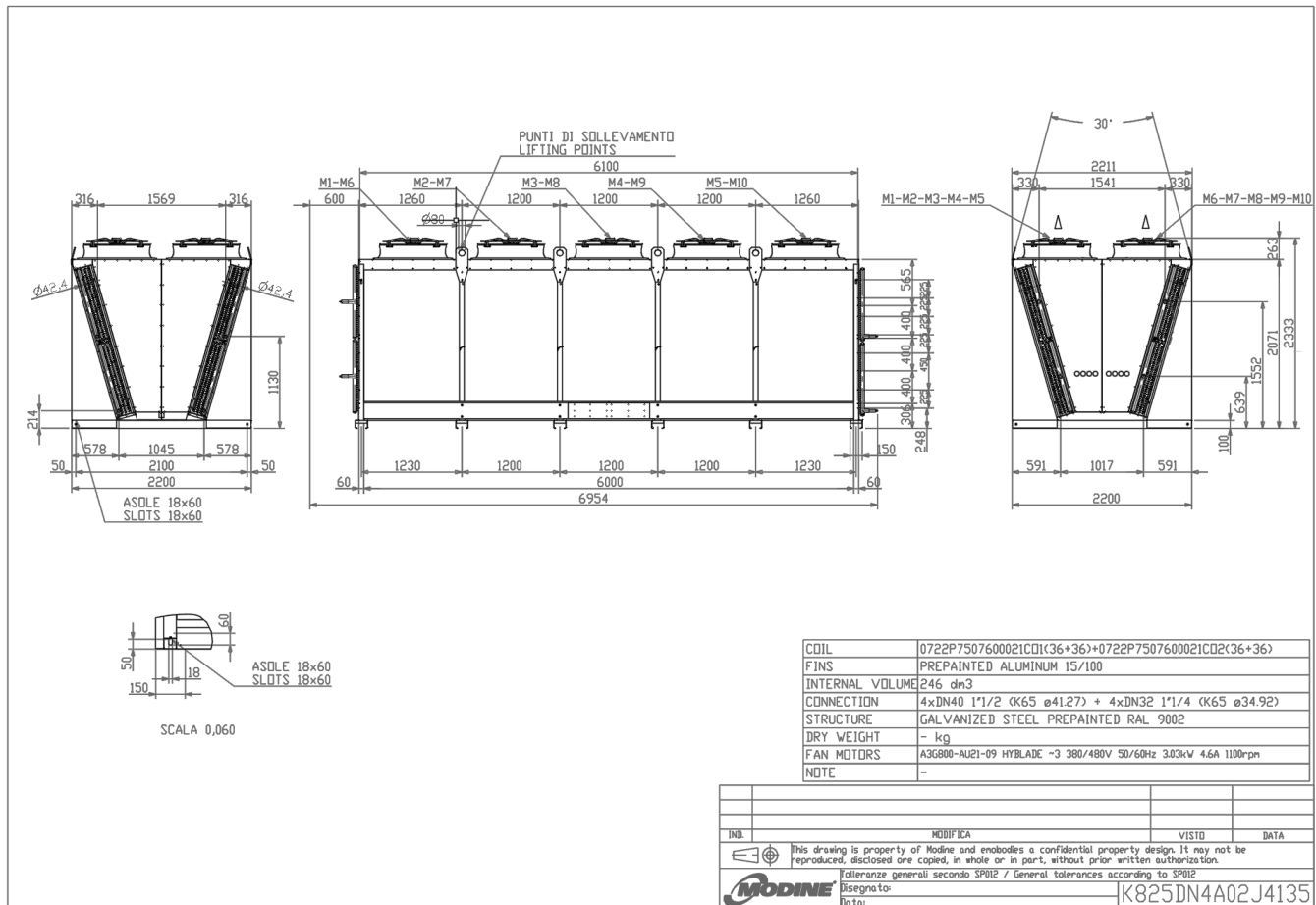
Figure 8

- 6.14 Pour les condenseurs VGK, installer sur la ligne de refoulement, entre le compresseur et le condenseur, le dispositif anti-vibration et le silencieux.
- 6.15 Pour les installations en hauteur, utilisez des plates-formes élévatrices, des échafaudages ou des tréteaux.
- 6.16 Pour la protection contre les contacts indirects, l'installateur doit prévoir en amont du tableau de la machine un interrupteur différentiel ayant des caractéristiques électriques adéquates (valeur en A se référant aux données électriques des ventilateurs installés voir point 14.3 ou étiquette sur le ventilateur).
- 6.17 Vérifiez que la ligne d'alimentation électrique est adéquate pour les caractéristiques électriques de l'appareil.
- 6.18 Assurez-vous que toutes les connexions électriques sont conformes aux normes en vigueur.

7. Caractéristiques dimensionnelles

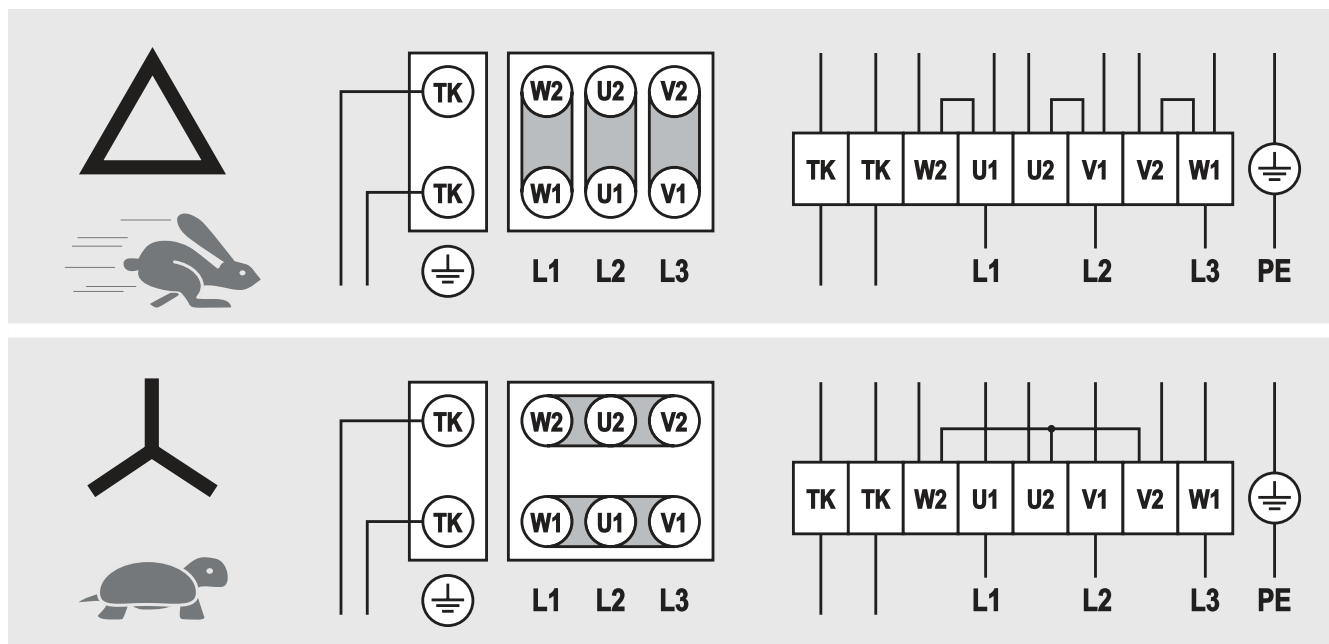
Se référer au dessin fourni avec le modèle

Exemple :



8. Schémas électriques

Schéma général



Pour d'autres branchements, faire référence au schéma imprimé à l'intérieur de la boîte du motoventilateur.

Les thermocontacts (TK) doivent être branchés au circuit de contrôle.

Pour tout autre information, faire référence aux schémas fournis avec le modèle.

Sur demande, les modèles peuvent être fournis avec un câblage dans une boîte de jonction ou une armoire électrique.

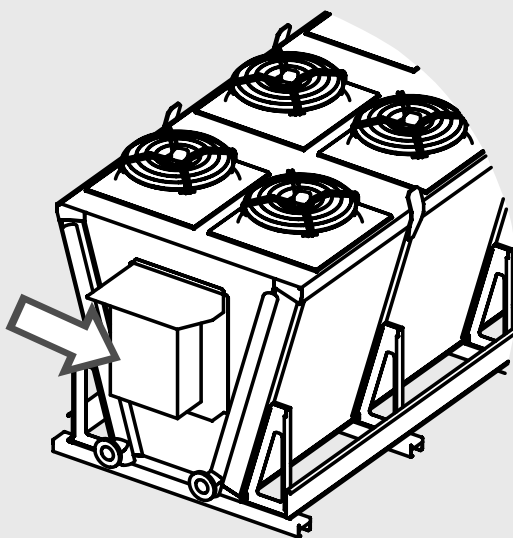


Figure 9

Il est obligatoire d'utiliser des câbles d'alimentation avec une section minimale comme indiqué dans le Table 1. Se référer aux normes techniques en vigueur dans le pays d'installation, en fonction également de la façon dont les câbles sont posés et de leur longueur.

Courant nominal [A]	Section du câble d'alimentation [mm ²]
11	1.5
15	2.5
20	4
26	6
36	10
48	16
64	25
80	35
95	50
150	95
170	120

Table 1

Pour minimiser le risque de contact indirect, le système électrique peut être mis à la terre à l'aide de la broche située sous le couvercle avant.

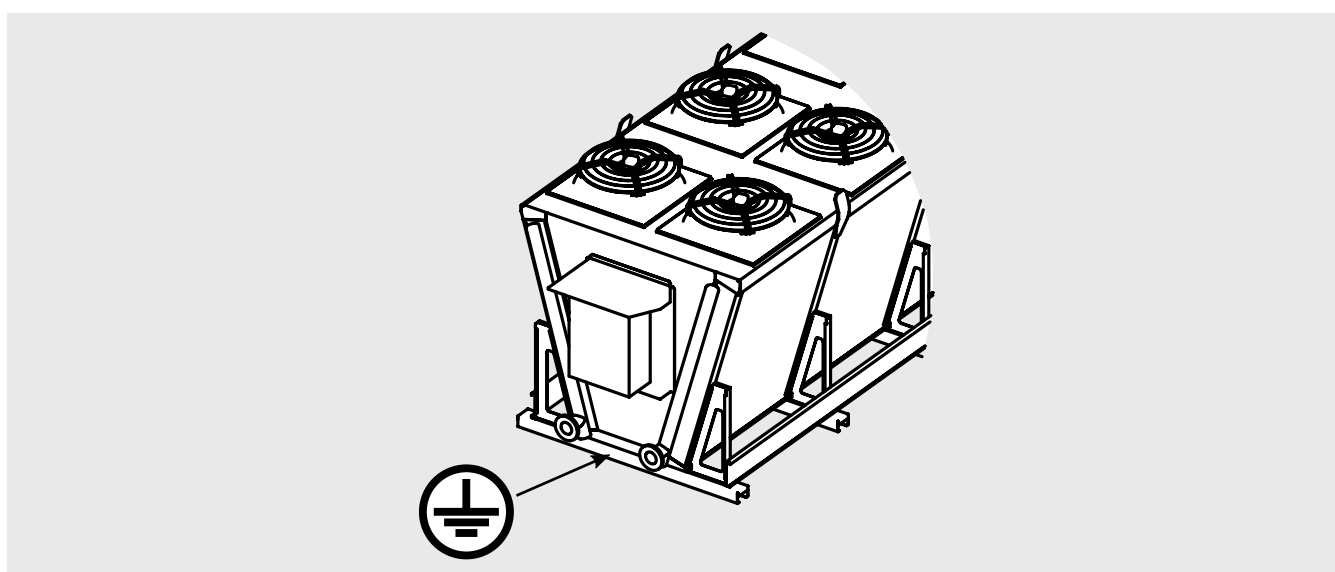


Figure 10

9. Contrôles à effectuer avant la mise en marche

Avec le sectionneur de l'interrupteur principal ouvert et cadenassé (position OFF):

- 9.1 Serrage de tous les branchements électriques.
- 9.2 Nivellement et vérification de la solidité de la base d'appui.
- 9.3 Fixation correcte des panneaux et des composants, veiller particulièrement à la fixation correcte de la grille de protection du ventilateur.
- 9.4 Vérification des espaces de maintenance.
- 9.5 Correspondance de la tension d'alimentation avec les données de la plaque.
- 9.6 Liberté de mouvement des pales des ventilateurs.
- 9.7 Absence d'écoulements de fluide. Le CO₂, et tous les gaz réfrigérants en général, sont des gaz à effet de serre: veillez à ne pas les libérer accidentellement dans l'atmosphère. Risque de dommages environnementaux.
- 9.8 Retrait de la pellicule de protection du carénage.
- 9.9 Vérification de la propreté de la zone d'installation.
- 9.10 Vérifier qu'il n'y ait pas de corps étrangers à proximité des ventilateurs et de l'unité, de manière à éviter qu'ils ne puissent être aspirés par les ventilateurs.
- 9.11 Vérification de la résistance à la pression de l'unité.
- 9.12 L'unité est prête à l'emploi après que toutes les instructions et consignes concernant les branchements électriques et les fluides aient été rigoureusement effectués.

10. Contrôles à effectuer après la mise en marche

- 10.1 La première mise en service doit être effectuée sous la supervision d'un technicien qualifié et doit être faite très soigneusement.
- 10.2 Vérifier le sens de rotation des motoventilateurs: une rotation contraire compromet les prestations du modèle.
- 10.3 Contrôler la liberté de rotation du rotor, sans frottements ni mouvements.
- 10.4 Vérifier la circulation du fluide.
- 10.5 Absence de vibrations ou de bruits inhabituels.
- 10.6 Contrôler que l'absorption électrique soit correcte et dans tous les cas inférieure aux indications de l'étiquette du motoventilateur.
- 10.7 Contrôle du serrage correct des vis (Réf. EN 1090-2).

11. Entretien/maintenance

- 11.1 Les contrôles, les inspections et l'entretien doivent être effectués par du personnel qualifié et autorisé à le faire.
- 11.2 Durant les opérations d'entretien, réparation et nettoyage, toujours utiliser les équipements de protection individuelle (par ex.: gants suffisamment résistants aux risques mécaniques) pour réduire le risques de lésions en cas de contact avec les bords affilés des tôles ou avec les ailettes.
- 11.3 N'effectuez jamais d'opération sur la machine sans avoir préalablement débranché l'alimentation électrique. Déconnectez les énergies et déchargez-les. Placez l'interrupteur principal sur la position "0 OFF" et verrouillez-le avec un cadenas, la clé doit être conservée par le technicien de maintenance jusqu'à la fin des travaux. Attendez que tous les ventilateurs aient cessé de tourner. Après avoir débranché l'alimentation électrique, attendez 5 minutes avant d'ouvrir la boîte de jonction du ventilateur.
- 11.4 N'effectuez pas de travaux d'entretien par mauvais temps.
- 11.5 Il est conseillé de vérifier, au moins une fois tous les six mois, le bon fonctionnement de la connexion électrique, de la mise à la terre et des composants soumis à une plus grande usure (motoventilateurs, interrupteurs); s'ils sont usés ou obsolètes, remplacez-les par des composants neufs équivalents.
- 11.6 Il est conseillé de vérifier, au moins une fois tous les six mois, le bon fonctionnement de toutes les parties et circuits électriques et mécaniques concernés par les fluides, de contrôler l'intégrité et la fixation de la grille de protection du ventilateur.
- 11.7 Il est conseillé de vérifier, au moins une fois tous les six mois, le bon serrage des vis (Réf. EN 1090-2).
- 11.8 Si un ventilateur est éteint pendant une période prolongée, il devrait être allumé au moins 2 heures tous les mois pour éliminer toute trace d'humidité à l'intérieur du moteur.
- 11.9 Vérifiez le nettoyage du pack à ailettes au moins une fois par mois.
- 11.10 Nettoyer les surfaces des ailettes et des ventilateurs au moins une fois tous les six mois.
- 11.11 Nettoyage des ailettes:

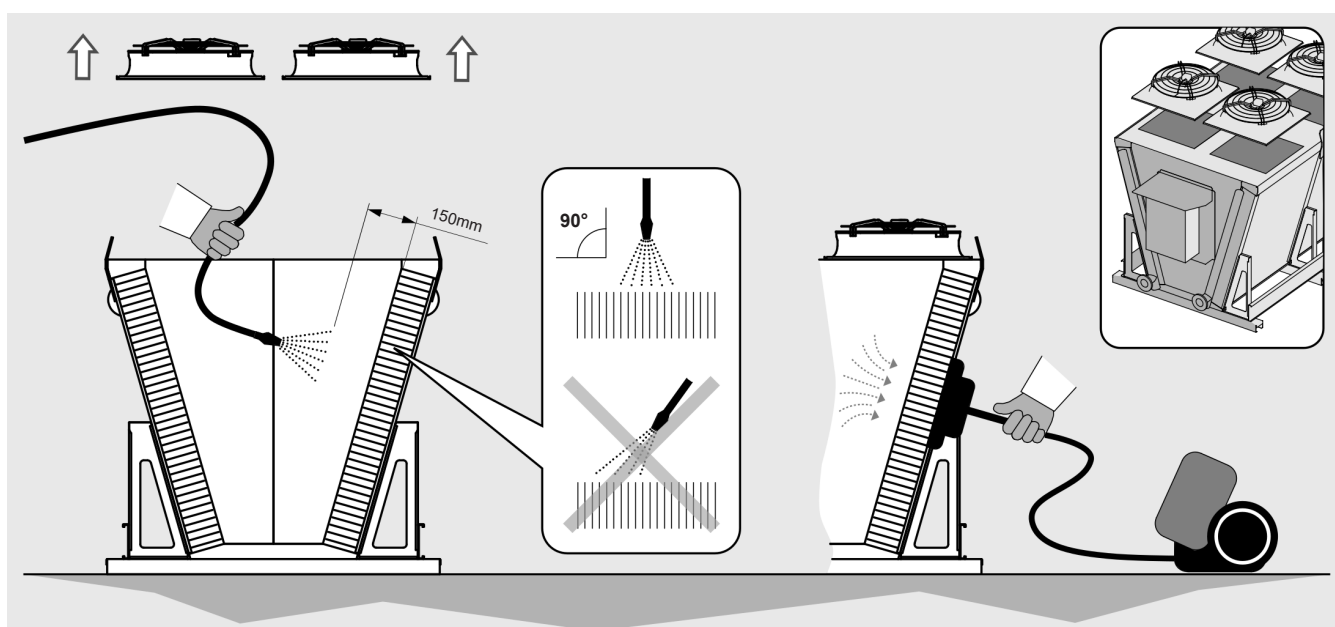


Figure 11

- 11.11.1 Placez l'interrupteur principal sur la position "OFF" et attendez que tous les ventilateurs aient cessé de tourner et que les surfaces chaudes aient refroidi. Retirer le groupe convoyeur - ventilateur en dévissant les vis de fixation.
- 11.11.2 Utiliser de l'air comprimé à une pression maximale de 10 bar et à une distance minimale de 150 mm, dirigé perpendiculairement aux ailettes pour éviter de les plier ou de les abîmer.
- 11.11.3 Utiliser un jet d'eau à une pression maxi de 50 bar pour la saleté humide ou la graisse, à une distance minimale de 150 mm, dirigée perpendiculairement aux ailettes pour éviter de plier ou d'abîmer les ailettes et les tubes; ajouter un nettoyant neutre le cas échéant (voir le mode d'emploi correspondant). Rincer puis sécher avec de l'air comprimé, comme indiqué au point 11.11.2. S'assurer que les composants électriques ne soient pas touchés par le jet d'eau; couvrir éventuellement.

- 11.11.4 Aspirer éventuellement du côté entrée d'air.
- 11.11.5 Après avoir nettoyé les ailettes, effectuer une analyse visuelle pour repérer les éventuels résidus de saleté ou la présence d'ailettes abimées (répéter l'opération de nettoyage si nécessaire).
- 11.12 Utiliser uniquement des pièces de rechange originales. Ne pas attendre que le composant soit totalement hors d'usage; les remplacements préventifs peuvent améliorer considérablement les performances et prolonger la durée du modèle. Voir le tableau des données du ventilateur au point 14.3 pour identifier le code de remplacement du ventilateur et du convoyeur, voir l'exemple au point 14.4.
- 11.13 Reportez-vous aux manuels d'utilisation appropriés pour l'entretien de tout accessoire ou composant monté sur le modèle.
- 11.14 Après chaque opération de maintenance, effectuez les contrôles avant la mise en service selon le Chapitre 9 et après la mise en service selon le Chapitre 10.
- 11.15 Lors de la réparation du système, sachez que même avec des réfrigérants ininflammables (par exemple, le CO₂ est utilisé comme moyen d'extinction), certaines traces d'huile de lubrification peuvent être entraînées et donc des mélanges inflammables peuvent être créés. Il est donc recommandé de:
- ne pas fumer à proximité du modèle ou du système;
 - n'utilisez pas de flammes nues à proximité du modèle ou du système;
 - éviter tout contact entre le fluide et le feu;
 - éliminer tout moyen d'allumage du lieu d'installation;
 - effectuez toute réparation par soudage ou brasage uniquement après avoir complètement vidé le modèle et/ou le système. Évitez de libérer le fluide dans l'atmosphère.
- 11.16 En cas de fuite de réfrigérant, faites attention à la nature du fluide utilisé.
- Le CO₂, en particulier, a tendance à se stratifier près du sol (voir Chap. 1.24). Il est recommandé de quitter immédiatement le site d'installation et d'activer les mesures de sécurité selon les réglementations en vigueur en cas de:
- fuite visible et continue de fluide du modèle ou d'autres parties de l'installation;
 - fuite momentanée mais importante de fluide du modèle ou d'autres parties de l'installation;
 - le sentiment d'inconfort du personnel;
 - l'activation des capteurs d'alarme de CO₂ ou d'autres réfrigérants.
- En cas de malaise des opérateurs, quittez l'usine et contactez immédiatement un médecin. Toutes les opérations doivent être effectuées par du personnel qualifié. L'utilisation d'EPI est recommandée (voir Chap. 12). Assurez une ventilation adéquate de l'environnement de travail.
- 11.17 Prenez toujours en compte la pression de service du système. En particulier, dans le cas des systèmes CO₂, la pression de fonctionnement peut atteindre 130 bars : en cas de rupture, il existe un risque de blessure pour les personnes ou de dommage pour les biens en raison de la projection de débris, même à grande distance. Avant toute intervention, il faut toujours sécuriser le système conformément à la réglementation en vigueur. L'utilisation d'EPI est recommandée (voir Chap. 12).
- 11.18 En cas de fuite de fluide frigorigène, vérifier qu'il n'a pas pénétré dans les locaux situés au-dessous ou à côté du lieu d'installation: sécuriser les locaux selon les normes en vigueur. Dans le cas des systèmes au CO₂, il faut tenir compte de la tendance du fluide à se stratifier près du sol.
- 11.19 Pendant les phases de démontage et de mise au rebut, veillez à utiliser les équipements de protection individuelle appropriés (voir Chap. 12).
- Assurez-vous que les fluides sont complètement vidés et correctement éliminés. Faites particulièrement attention aux bords tranchants.

11.20 Résolution des problèmes:

Problème	Causes possibles	Solutions possibles	
Les moteurs ne tournent pas	Interruption du réseau d'alimentation (conducteurs, sectionneurs, régulateurs, pressostats, etc.)	Vérifier le réseau d'alimentation jusqu'à la boîte de branchement des motoventilateurs et rétablir les éventuelles interruptions	
	Déclenchement de la protection thermique des moteurs	Température de l'air en aspiration des motoventilateurs au-delà des limites consenties	Vérifier les données de projet en particulier en ce qui concerne la température ambiante et de condensation
		Obstruction du paquet aileté	Procéder au nettoyage du paquet aileté et éventuellement augmenter la fréquence des opérations de nettoyage
		Pales des moteurs bloquées par des corps étrangers	Éliminer les obstacles
Brûlure des bobinages du moteur	Remplacer les moteurs bruyants		
Le modèle vibre	Fixation du modèle non adéquate	Fixer le modèle correctement	
	Vis de fixation des motoventilateurs desserrées	Rétablir la fixation correcte	
	Motoventilateurs déséquilibrés	Remplacer les motoventilateurs déséquilibrés	
Le modèle est excessivement bruyant	Obstruction du paquet aileté	Procéder au nettoyage du paquet aileté et éventuellement augmenter la fréquence des opérations de nettoyage	
	Motoventilateurs déséquilibrés	Remplacer les motoventilateurs déséquilibrés	
	Coussinets des motoventilateurs usés	Remplacer les ventilateurs bruyants	
	Joint anti-vibration défectueux, en panne ou non adapté	Remplacer le joint	
	Silencieux de refoulement défectueux, en panne ou non adapté	Remplacer le silencieux	

12. Risques résiduels

12.1 L'équipement comporte des risques qui n'ont pas été totalement éliminés d'un point de vue de conception ou avec l'installation de protection adéquates. En fonction de ces risques, voici les EPI à faire utiliser par les personnes préposées ou les comportements et procédures à suivre.

Un espace suffisant est prévu lors de l'installation de l'appareil pour limiter ces risques. Pour préserver ces conditions, les allées et les zones entourant l'appareil doivent toujours:

- être maintenue libre d'obstacles (tels que des échelles, des outils, des conteneurs, des boîtes...);
- être propre et sec;
- être bien éclairé si nécessaire.

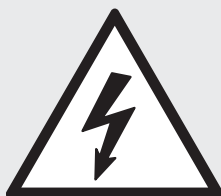
Liste risques résiduels qui résident sur l'équipement, signalisation à bord:

BRULURE



L'opérateur (dans des situations particulières ou durant l'entretien) touche intentionnellement ou non une surface chaude ou gelée: si nécessaire, utiliser des gants isolants et/ou attendre le refroidissement/réchauffement des surfaces.

ELECTROCUTION



Contact avec des parties électriques sous tension durant les opérations d'entretien effectuées en présence de tension: opérations réservées aux opérateurs qualifiés et autorisés, munis d'EPI et outils isolants - en général, couper l'alimentation de la machine, mettre l'interrupteur général sur «O» et le bloquer dans cette position.

AILETTES COUPANTES



Au cours des phases d'utilisation et de nettoyage, l'opérateur doit faire attention aux ailettes qui sont coupantes.

COUPURE ET ECRASEMENT PAR DES ORGANES EN MOUVEMENT

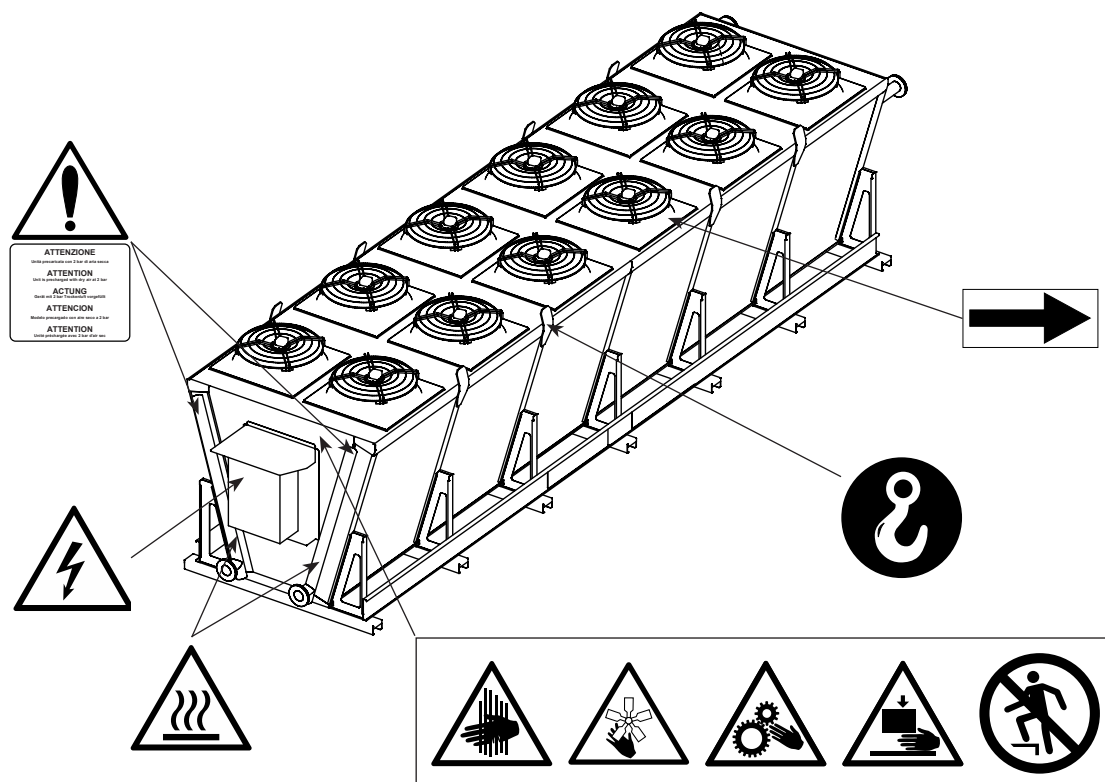


L'opérateur (dans des situations particulières ou durant la maintenance) doit faire attention aux ventilateurs; en général, couper l'alimentation du ventilateur en mettant l'interrupteur de sécurité, placé sur l'embout, sur «O».

RISQUE DE CHUTE



Il est strictement interdit de marcher ou de grimper sur l'appareil, car cela peut l'endommager et créer un risque de chute.



Les collecteurs peuvent atteindre des températures élevées, évitez tout contact.

Le flux d'air provenant des ventilateurs peut causer de l'inconfort au personnel et des dommages aux biens.

Toute utilisation différente de l'utilisation spécifiée dans ce manuel est considérée incorrecte.

Durant le fonctionnement de l'équipement, aucun type de travaux ou d'activités, qui doivent être considérés comme incorrects et qui en général peuvent comporter des risques pour la sécurité des personnes préposées et des dommages aux biens, n'est autorisé.

Sont considérés utilisations incorrectes prévisibles:

- Ne pas avoir coupé l'alimentation électrique avec l'interrupteur général en position ouverte "O" (ou débrancher la prise de courant) avant d'effectuer les opérations de réglage, de restauration et d'entretien.
- Absence d'entretien et de contrôle périodique;
- Modifications structurelles ou modifications apportées à la logique de fonctionnement;
- Altération des protections et des systèmes de sécurité;
- Présence de tiers durant le fonctionnement ordinaire;
- Non utilisation des EPI par les opérateurs et les agents de maintenance.
- Utilisation de vêtements et/ou d'accessoires inappropriés (par exemple, cravates, rubans, manches amples, colliers...).



Les comportements précédemment décrits sont interdits.









Il est interdit de retirer ou de rendre illisibles les panneaux de sécurité, de danger et d'obligation appliqués sur l'équipement.

Il est interdit de retirer ou d'altérer les protections de l'équipement.

Les modifications de la machine sont interdites: demander pour cela l'intervention de Modine.

Le tableau suivant indique les EPI (Equipements de Protection Individuelle) à utiliser durant les différentes phases de vie de l'équipement (il existe pour chaque phase l'obligation de l'utilisation et de la mise à disposition de l'EPI), afin de protéger la sécurité et la santé des opérateurs.

La responsabilité de l'identification et du choix du type et de la catégorie des EPI adéquats et idoines revient à l'utilisateur.

Phase								
	Vêtements de protection	Chaussures de sécurité	Gants	Lunettes	Visière	Protections auditives	Masque	Casque
Transport	NP	NP	NP	NP	NP	NP	NP	NP
Manutention	X	X	X	X	NP	NP	NP	X
Déballage	X	X	X	X	NP	NP	NP	X
Montage	X	X	X	X	NP	O	NP	X
Usage ordinaire	NP	NP	NP	NP	NP	NP	NP	NP
Réglages	X	X	X	NP	X	O	NP	NP
Nettoyage	X	X	X	NP	X	O	X	NP
Entretien	X	X	X	NP	X	O	O	X
Démontage	X	X	X	NP	X	O	NP	X
Démolition	X	X	X	X	NP	O	NP	O

X : EPI prévu

O : EPI à disposition ou à utiliser si nécessaire

NP : EPI non prévu

Les EPI utilisés devront respecter les directives du produit et être dotés du marquage CE (pour le marché européen).

Les définitions des phases de vie de l'équipement sont décrites dans le tableau suivant.

Phase	Description
Transport	Consiste à transférer l'équipement d'une localité à l'autre à l'aide d'un véhicule dédié.
Manutention	Prévoit le déplacement de l'équipement par et sur le véhicule utilisé pour le transport, ainsi que les déplacements à l'intérieur de l'établissement.
Déballage	Consiste à retirer tous les matériels utilisés pour l'emballage de l'équipement.
Montage	Prévoit toutes les interventions de montage qui préparent initialement l'équipement à la mise au point.
Usage ordinaire	Utilisation à laquelle l'équipement est destiné (ou considéré comme habituel) en relation avec sa conception, construction et fonction.
Réglages	Prévoient le réglage, la mise au point et l'étalonnage des dispositifs qui doivent être adaptés à la condition de fonctionnement normalement prévue.
Nettoyage	Consiste à éliminer la poussière, l'huile et les résidus qui pourraient compromettre le bon fonctionnement et l'utilisation de l'équipement, ainsi que la santé/sécurité de l'opérateur.
Entretien / maintenance	Consiste à vérifier périodiquement les pièces de l'équipement pouvant s'user et qui doivent être remplacées.
Démontage	Consiste à démonter complètement ou partiellement l'équipement, quelle qu'en soit la raison.
Démolition	Consiste à éliminer définitivement toutes les pièces de l'équipement découlant de l'opération de démontage définitif, afin de permettre l'éventuel tri sélectif des composants selon les modalités prévues par les normes en vigueur.

13. Normes et directives de référence

- DIRECTIVE MACHINE 2006/42/CE
- DIRECTIVE BASSE TENSION 2014/35/UE
- DIRECTIVE COMPATIBILITE ELECTROMAGNETIQUE. 2014/30/UE
- DIRECTIVE EQUIPEMENTS SOUS PRESSION 2014/68/UE, Module A 2 pour Cat. I ou Art. 4 Par. 3, comme indiqué sur l'étiquette PED de l'échangeur.
- DIRECTIVE ERP 2009/125/CE
- EN 378:2020 SYSTÈMES DE RÉFRIGÉRATION ET POMPES À CHALEUR

14. Données techniques

14.1 Données techniques

Référence modèle	Etiquette sur l'unité
Numéro de série	Etiquette sur l'unité
Année de production	Etiquette sur l'unité
Pression max PS	Etiquette sur l'unité
Numéro de projet	Documents relatifs à l'offre / la commande
Type de fluide	Documents relatifs à l'offre / la commande
Volume intérieur	Etiquette sur l'unité
Poids	Etiquette sur l'unité
Référence ventilateurs	Manuel technique point 14.3 (MN)
Niveau de Puissance sonore	Manuel technique point 14.3
Courant	Etiquette sur l'unité et Manuel technique point 14.3
Tension	Etiquette sur l'unité et Manuel technique point 14.3

14.2 Code d'identification

Gamme	Type	Diamètre motov.	N. lignes de motov.	N. motov. par ligne	Connexion motoventilateurs	Niveau sonore	Nappes échangeur	Module	Tubes par circuit	Direction flux air	
EG	K Condensateur	5 500	1	1	D Delta	N Normal	1	A M	da 1 a 99	H Horizontal	
	W Dry cooler	6 630	2	2	S Star	M Moyenne	2	B N		V Vertical	
	S Gas cooler CO ₂	7 710		3	M Monophasé	L Bas	3	C P		J Jumbo	
	F Condensateur R410A	8 800		4	E EC 3-phase	S Silencieux	4	D Q		J Junior	
	N Condensateur NH ₃	9 910	1 1000		5	F EC 1-phase		5		E R	G Giant
					6			6		F S	
					7			7		G T	
					8			8		H U	
					9			9		L V	

14.3 Données ventilateurs (Tabella_Ventilatori_EGK_12)

Diamètre motov.	Connexion motov.	Niveau sonore	Puissance [kW]	Courant [A]	rpm	Code motov. MN	Code embout MN	Niveau de puissance sonore [dB(A)]
5	D	N	0.81	1.68	1362	265911	268843	82
5	D	M	0.27	0.57	912	265912	268843	71
5	D	L	-	-	-	-	-	-
5	D	S	0.12	0.25	620	285919	268843	58
5	S	N	0.59	1.00	1104	265911	268843	78
5	S	M	0.20	0.33	750	265912	268843	68
5	S	L	-	-	-	-	-	-
5	S	S	0.06	0.12	450	285919	268843	48
5	M	N	0.72	3.20	1240	285959	268843	76
5	M	M	0.27	1.25	900	285902	268843	72
5	M	L	0.13	0.59	665	285922	268843	59
5	M	S	-	-	-	-	-	-
5	E	N	0.98	1.87	1600	285962	268843	83
5	E	M	-	-	-	-	-	-
5	E	L	-	-	-	-	-	-
5	E	S	-	-	-	-	-	-
5	F	N	-	-	-	-	-	-
5	F	M	0.36	2.20	1100	285953	268843	71
5	F	L	-	-	-	-	-	-
5	F	S	-	-	-	-	-	-
6	D	N	1.75	3.70	1400	266006	268844	86
6	D	M	0.62	1.25	900	286014	268844	75
6	D	L	-	-	-	-	-	-
6	D	S	0.11	0.27	420	286016	268844	54
6	S	N	1.35	2.20	1210	266006	268844	82
6	S	M	0.44	0.72	720	286014	268844	69
6	S	L	-	-	-	-	-	-
6	S	S	0.06	0.12	310	286016	268844	47
6	M	N	-	-	-	-	-	-
6	M	M	0.66	3.00	860	286020	268844	75
6	M	L	-	-	-	-	-	-
6	M	S	-	-	-	-	-	-
6	E	N	3.00	4.60	1450	199957	268844	82
6	E	M	0.82	1.64	1100	286067	268844	77
6	E	L	-	-	-	-	-	-
6	E	S	-	-	-	-	-	-
6	F	N	-	-	-	-	-	-
6	F	M	0.62	2.70	1000	286066	268844	74
6	F	L	0.40	1.80	820	286055	268844	70
6	F	S	-	-	-	-	-	-
7	D	N	2.60	4.90	1330	285808	268840	87
7	D	M	0.94	1.70	900	285814	268840	79
7	D	L	-	-	-	-	-	-
7	D	S	-	-	-	-	-	-
7	S	N	1.75	2.90	1040	285808	268840	82
7	S	M	0.62	1.05	690	285814	268840	72
7	S	L	-	-	-	-	-	-
7	S	S	-	-	-	-	-	-
7	M	N	-	-	-	-	-	-
7	M	M	0.63	2.79	900	285811	268840	80
7	M	L	-	-	-	-	-	-
7	M	S	-	-	-	-	-	-
7	E	N	3.70	5.60	1360	285854	268840	88
7	E	M	0.93	1.50	900	285852	268840	77

Diamètre motov.	Connexion motov.	Niveau sonore	Puissance [kW]	Courant [A]	rpm	Code motov. MN	Code embout MN	Niveau de puissance sonore [dB(A)]
7	E	L	-	-	-	-	-	-
7	E	S	-	-	-	-	-	-
7	F	N	-	-	-	-	-	-
7	F	M	-	-	-	-	-	-
7	F	L	-	-	-	-	-	-
7	F	S	-	-	-	-	-	-
8	D	N	1.94	3.90	880	266111	268857	81
8	D	M	0.82	2.10	670	266114	268857	72
8	D	L	-	-	-	-	-	-
8	D	S	-	-	-	-	-	-
8	S	N	1.21	2.30	670	266111	268857	75
8	S	M	0.48	1.00	550	266114	268857	66
8	S	L	-	-	-	-	-	-
8	S	S	0.10	0.25	250	266126	268857	49
8	E	N	3.02	4.60	1100	199956	268857	88
8	E	M	2.20	3.40	1000	199955	268857	84
8	E	L	2.90	4.60	1140	266106	268857	87
8	E	S	0.83	1.45	700	266161	268857	73
8	F	N	-	-	-	-	-	-
8	F	M	-	-	-	-	-	-
8	F	L	0.44	1.90	600	266151	268857	67
8	F	S	-	-	-	-	-	-
9	D	N	3.60	7.20	890	280801	268809	92
9	D	M	-	-	-	-	-	-
9	D	L	0.90	2.10	660	280824	268809	71
9	D	S	0.31	0.83	440	280823	268809	60
9	S	N	2.50	4.30	700	280801	268809	87
9	S	M	-	-	-	-	-	-
9	S	L	0.54	1.10	500	280824	268809	64
9	S	S	0.19	0.39	340	280823	268809	54
9	E	N	3.20	5.00	1100	280840	268809	89
9	E	M	1.95	3.20	930	280841	268809	83
9	E	L	0.70	1.10	640	280827	268809	71
9	E	S	-	-	-	-	-	-
9	F	N	-	-	-	-	-	-
9	F	M	-	-	-	-	-	-
9	F	L	0.63	2.80	620	280859	268809	71
9	F	S	0.31	1.40	480	280825	268809	65
1	D	N	3.10	5.60	870	270006	268803	84
1	D	M	1.25	2.90	620	270004	268803	74
1	D	L	0.50	1.50	440	270005	268803	65
1	D	S	-	-	-	-	-	-
1	S	N	1.95	3.40	660	270006	268803	79
1	S	M	0.74	1.40	480	270004	268803	67
1	S	L	0.31	0.71	350	270005	268803	60
1	S	S	-	-	-	-	-	-
1	E	N	3.30	5.40	940	270010	-	80
1	E	M	1.65	2.70	730	270009	-	73
1	E	L	-	-	-	-	-	-
1	E	S	-	-	-	-	-	-
1	F	N	-	-	-	-	-	-
1	F	M	-	-	-	-	-	-
1	F	L	-	-	-	-	-	-
1	F	S	-	-	-	-	-	-

Pour plus d'informations, consultez le manuel du ventilateur fourni avec le modèle.

14.4 Exemple calcul données techniques

Utiliser le code d'identification, voir point 14.2

Référence modèle: K 8 2 5 D N 4 A 2 V

Voir point 14.3 données ventilateurs:

Diamètre motov.	Connexion motov.	Niveau sonore	Puissance [kW]	Courant [A]	rpm	Code motov. MN	Code embout MN	Niveau de puissance sonore [dB(A)]
8	D	N	1.94	3.90	880	266111	268857	81
8	D	M	0.82	2.10	670	266114	268857	72
8	D	L	-	-	-	-	-	-
8	D	S	-	-	-	-	-	-
8	S	N	1.21	2.30	670	266111	268857	75
8	S	M	0.48	1.00	550	266114	268857	66
8	S	L	-	-	-	-	-	-
8	S	S	0.10	0.25	250	266126	268857	49
8	E	N	3.02	4.60	1100	199956	268857	88
8	E	M	2.20	3.40	1000	199955	268857	84
8	E	L	2.90	4.60	1140	266106	268857	87
8	E	S	0.83	1.45	700	266161	268857	73
8	F	N	-	-	-	-	-	-
8	F	M	-	-	-	-	-	-
8	F	L	0.44	1.90	600	266151	268857	67
8	F	S	-	-	-	-	-	-

Un ventilateur = 1.94 kW 3.9 A 81 dB(A)

(Ventilateur code MN266111, embout code MN268857)

Référence modèle: K 8 2 5 D N 4 A 2 V

Nombre total de motoventilateurs = 2 x 5 = 10 motoventilateurs

Puissance électrique totale = 1.94 x 10 = 19.4 kW

Courant total = 3.9 x 10 = 39 A

Niveau de puissance sonore = 81 + 10xlog 10 = 91 dB(A)

14.5 Documents fournis avec le modèle ou disponible sur le lien: <https://www.modinecoolers.com/documents/>

14.5.1 Manuel technique - Instructions d'utilisation

14.5.2 Dessin du modèle

14.5.3 Déclaration d'incorporation

14.5.4 Manuel d'utilisation - Ventilateurs (le cas échéant)

14.5.5 Schéma de circuit (le cas échéant)

14.5.6 Manuels d'utilisation des accessoires (le cas échéant)

1. Важно

- 1.1 Внимательно и тщательно прочтите всю информацию, содержащуюся в настоящем руководстве перед снятием упаковки, началом работ по сборке, размещению, запуску машины и перед любым вмешательством, в случае сомнений обратитесь в компанию Modine.
- 1.2 Настоящее руководство является неотъемлемой частью продукта и должно храниться на протяжении всей службы устройства.
- 1.3 Modine не несет ответственности за травмы или ущерб имуществу, возникшему из-за несоблюдения всех инструкций, содержащихся в руководстве.
- 1.4 Устройство разрешается использовать только в тех целях, для которых оно было специально разработано: неправильное использование освобождает Modine от любой ответственности.
- 1.5 Настоящее руководство должно храниться рядом с устройством на протяжении всей его службы.
- 1.6 Запрещается использовать жидкости или вещества, которые могут привести к коррозии, уменьшить безопасность или снизить производительность устройства.
- 1.7 Запрещается изменять или нарушать целостность компонентов устройства.
- 1.8 Запрещается ходить или залезать на устройство.
- 1.9 Клиент несет полную ответственность за соблюдение норм, касающихся установки и работы устройства.
- 1.10 Использование жидкости, отличной от указанной в технической документации (гл. 14), запрещено, аннулирует гарантию и подвергает вас возможной химической опасности.
- 1.11 По вопросам использования, отличного от предусмотренного, обращайтесь в технический офис Modine.
- 1.12 Компания Modine не несет ответственности за любые несчастные случаи, потери или повреждения, возникшие в результате неправильного использования оборудования. Оборудование должно быть установлено правильно, квалифицированным персоналом, в соответствии с его назначением и подвергаться профилактическому обслуживанию, для защиты безопасности людей, животных и имущества. Произведенные устройства соответствуют применимым основным требованиям безопасности (Отб) Директивы по машинному оборудованию, как указано в стандартных условиях эксплуатации, описанных в руководстве.
- 1.13 Установщик/конструктор устройства несет ответственность за соблюдение действующих положений и норм касательно безопасности, перед запуском устройства в эксплуатацию.
- 1.14 Любая операция, отличная от указанных в настоящему руководстве, должна быть заранее согласована с компанией Modine. Несоблюдение этого требования аннулирует гарантию.
- 1.15 Данное пособие отражает современное состояние на момент маркетинга единицы, поэтому его нельзя считать неадекватным в том случае, если эволюция методов проектирования и конструирования требует обновления выраженных данных.
- 1.16 Установите устройство в соответствии со всеми местными законами и правилами.
- 1.17 Все операции, описанные в данном руководстве, должны выполняться уполномоченным и квалифицированным персоналом, имеющим необходимую подготовку и навыки в соответствии с EN 378. Лицам, находящимся под воздействием наркотиков, алкоголя или медикаментов, ослабляющих бдительность, запрещается выполнять какие-либо операции. Работы разрешены только в том случае, если был отдан соответствующий приказ.
- 1.18 Проектирование, строительство и эксплуатация холодильной установки, на которой должен быть утановлен агрегат, должны соответствовать требованиям и критериям, указанным в EN 378.
- 1.19 Предписания и требования безопасности при использовании хладагентов, относящихся к группам A1, A2L, должны соответствовать положениям стандарта EN 378 и паспортам безопасности для каждой используемой жидкости.
- 1.20 Если произошло что-то непредвиденное, немедленно остановите машину и вызовите техническое обслуживание; не запускайте машину снова, пока не будут восстановлены нормальные условия эксплуатации.
- 1.21 Подготовить и спланировать меры на случай возникновения аварийной ситуации в системе, например, установить систему индикации неисправностей, чтобы избежать ущерба для людей и имущества.
- 1.22 Модель нельзя использовать в случае утечки. В случае утечки приступайте к аварийным мерам и обеспечьте безопасность системы в соответствии с действующими нормами.
- 1.23 Данная модель, ограниченная условиями эксплуатации, описанными в данном руководстве, соответствует действующим стандартам Директивы по машинному оборудованию.
- 1.24 В случае моделей CO₂ R744 (VGS) обратите внимание на характер используемой жидкости.
CO₂ (двуокись углерода) - это не имеющий запаха и цвета, невоспламеняющийся, химически стабильный газ,

тяжелее воздуха. Поэтому он имеет тенденцию расслаиваться и скапливаться у пола в закрытых и неветилируемых помещениях. В соответствии с EN 97/23/EG он классифицируется как хладагент L1/A1.

Пределы воздействия составляют:

- TLV: 5000 ppm как TWA; 30000 ppm как STEL.
- MAK: 9100 mg/m³, 5000 ppm; категория ограничения пиковой нагрузки: II(2).
- EU-OEL: 9000 mg/m³, 5000 ppm в качестве TWA.

Концентрация выше 100000 ppm может вызвать отек легких и привести к летальному исходу.

При установке моделей VGS в замкнутых пространствах рекомендуется постоянный контроль концентрации CO₂.

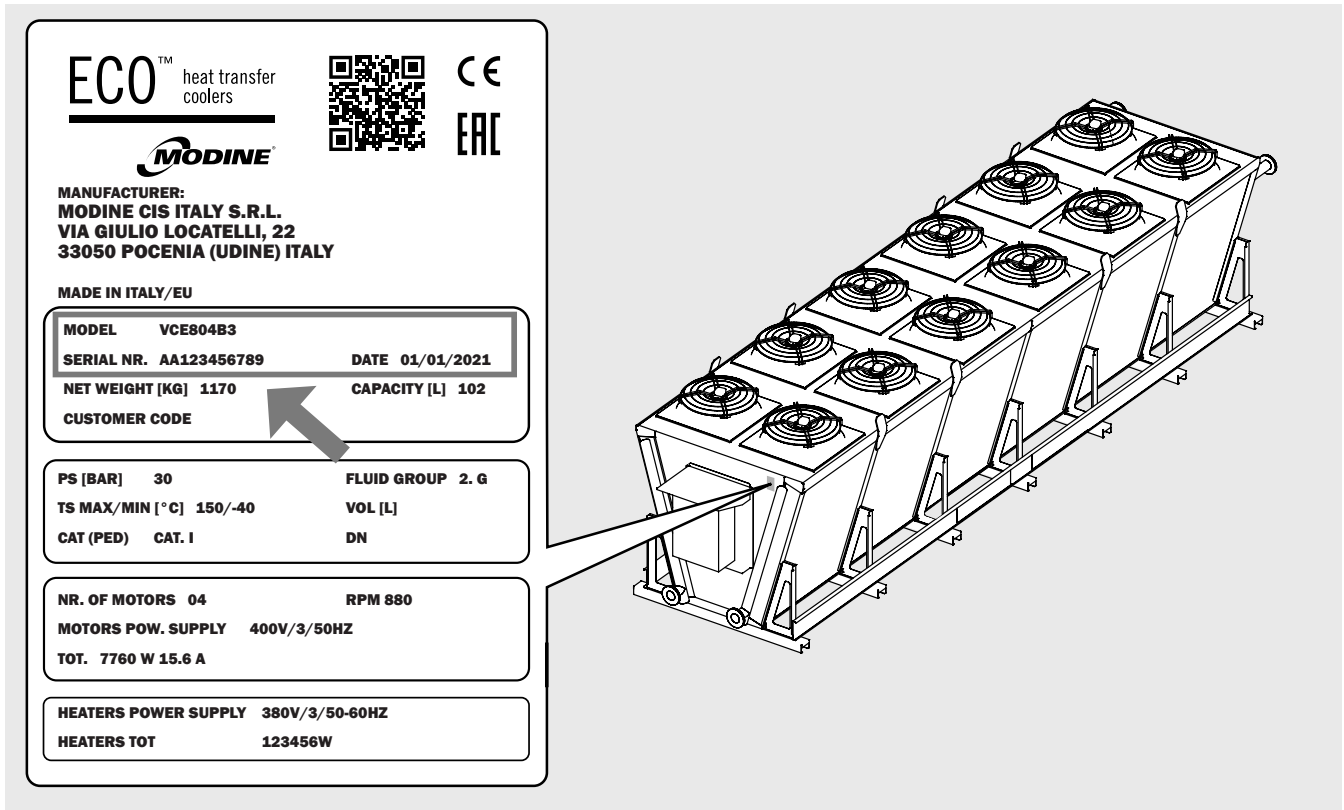
- 1.25 Если у вас возникли сомнения или вопросы, свяжитесь с компанией Modine или вашим дилером.

2. Использование

- 2.1 Ввод в эксплуатацию запрещен до тех пор, пока машина, на которую она будет установлена, не будет задекларирована в соответствии с Директивой по машинному 2006/42/CE оборудованию, см. “Декларация о включении” стр. 137. Продукт определяется как “квазимашина”.
- 2.2 Продукт следует использовать только для заявленных целей: любое использование, отличное от указанного, считается ненадлежащим и освобождает Modine от любой ответственности.
- 2.3 Использование в неуказанных условиях эксплуатации считаются неправильными и ненадлежащими.
- 2.4 Убедитесь, что используемые жидкости совместимы с материалами, из которых изготовлена модель. В случае системы CO₂ следует помнить, что имеющаяся на рынке жидкость может содержать небольшое количество воды: убедитесь, что концентрация воды в CO₂ совместима со всеми компонентами системы.
- 2.5 Модели, использующие жидкости на водной основе (VGW), должны быть надлежащим образом защищены от образования льда внутри труб, поскольку не всегда возможно полностью осушить контур.
- 2.6 Минимальная степень защиты модели - IP54. Обратитесь к приложениям “PED DATA SHEET” и “ADDITIONAL INFORMATION SHEET” (при наличии).
- 2.7 Модели поставляются с теплообменниками, изготовленными по внутренним стандартам в соответствии с DIN8964 для внутренней очистки.
- 2.8 Обратитесь к любым приложениям к данному руководству.
- 2.9 Описание продукта (см. идентификационный код в главе 14.2):
- 2.9.1 VGK Задача выносных конденсаторов серии VGK - оптимизировать теплообмен между воздухом и другой жидкостью H(C)FC в холодильном цикле. Внутри корпуса находятся два теплообменника, состоящие из оребренного пакета, соединенного с трубчатым змеевиком. Поток относительно холодного окружающего воздуха, создаваемый осевыми вентиляторами, расположенными в верхней части корпуса, пересекает теплообменники, создавая конденсацию сжатого горячего газа, протекающего внутри трубок.
- 2.9.2 VGS Газовые чиллеры серии VGS заменяют традиционные выносные конденсаторы в системах, использующих углекислый газ в качестве хладагента. Внутри корпуса находятся два теплообменника, состоящие из оребренного пакета, соединенного со спиралью трубок. Поток относительно холодного окружающего воздуха, создаваемый осевыми вентиляторами в верхней части корпуса, проходит через теплообменники, охлаждая сжатый горячий газ CO₂, который проходит через трубки. Газообразный хладагент сжижается не в охладителе, а в расширительном клапане. Газовые охладители работают при значительно более высоком давлении, чем конденсаторы с воздушным охлаждением.
- 2.9.3 VGW Выносные жидкостные охладители серии выполняют задачу оптимизации теплообмена между воздухом и технологической жидкостью. Внутри корпуса находятся два теплообменника, состоящие из оребренного пакета, соединенного с трубчатым змеевиком. Поток относительно холодного окружающего воздуха, создаваемый осевыми вентиляторами в верхней части корпуса, проходит через теплообменники, охлаждая горячую жидкость, протекающую по трубкам.

3. Идентификация

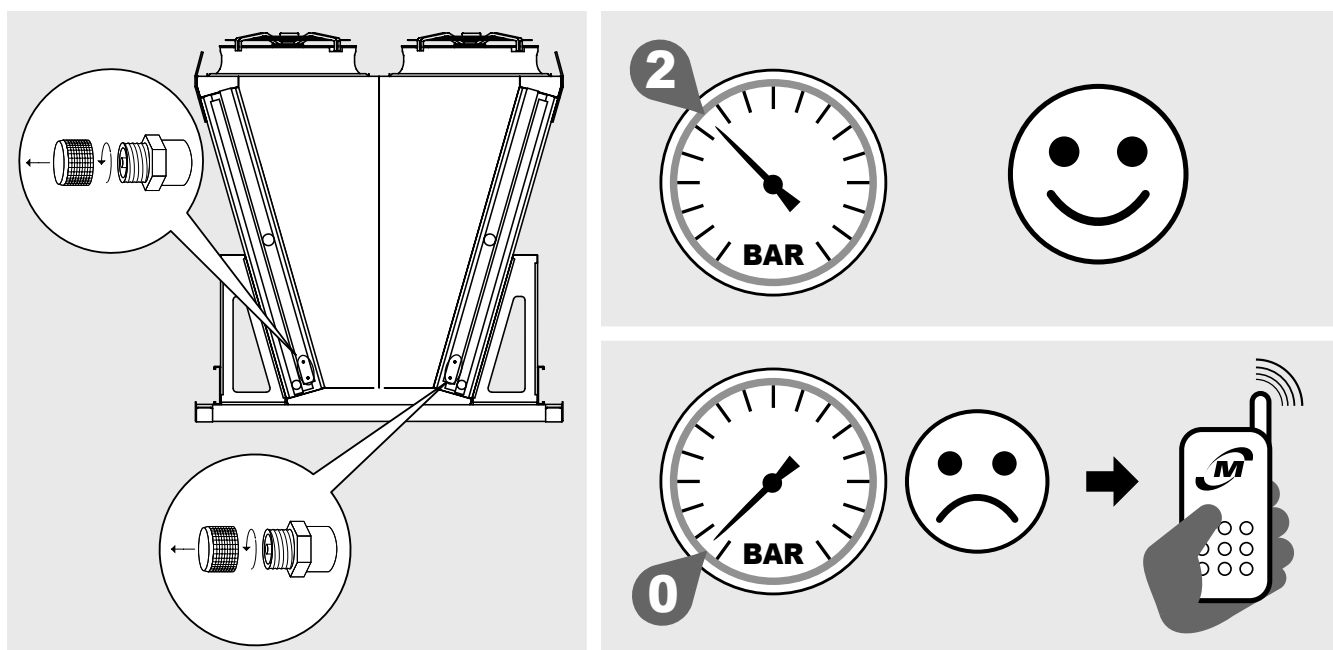
- 3.1 При любых контактах, заявках на обслуживание или замену деталей, указывайте наименование модели и серийный номер, указанные на табличке с данными:



Фигура 1

4. Проверка - Хранение

- 4.1 При получении модели сразу проверить ее на целостность; немедленно уведомить транспортную компанию о любых повреждениях. Упаковка изготавливается в соответствии с моделью, вместе с соответствующими средствами транспортировки и перемещения.
- 4.2 Теплообменники конденсаторов (VGK) и газоохладителей (VGS) поставляются с предварительным нагнетанием сухого воздуха под давлением 2 бар и имеют патрубки 1/4" SAE. Проверьте давление; если давления нет, немедленно свяжитесь с компанией Modine и сообщите о проблеме в транспортном документе. Отсутствие давления указывает на утечку из-за повреждений, полученных при транспортировке.

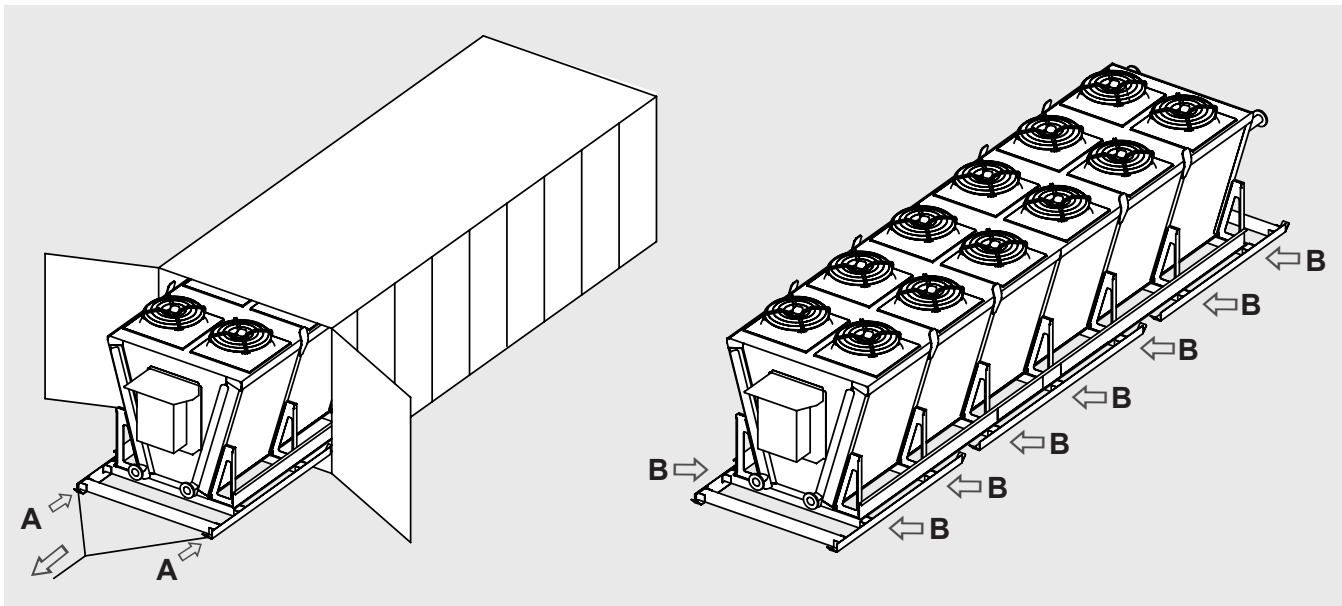


Фигура 2

- 4.3 Модель должна храниться в оригинальной упаковке и в помещении с умеренным климатом и вдали от неблагоприятных погодных условий.
- 4.4 Не накладывать на упаковку никаких других материалов.
- 4.5 Если вентилятор двигателя выключен на длительное время, его необходимо включать не менее чем на 2 часа каждый месяц для удаления следов конденсата, который мог образоваться внутри двигателя.
- 4.6 Применяйте следующие правила, когда устройство должно храниться в течении длительного времени. Устройство должно храниться внутри, ориентирована в соответствии с его рабочим положением, что обеспечивает функционированием дренажных отверстий вентиляторов. Когда устройство хранится во влажном помещении, необходимо осмотреть внешнее покрытие, чтобы убедиться в отсутствии поврежденных мест, при необходимости повторно окрасить. Вентиляторы должны быть защищены с помощью утолщенных пластиковыми листами или другой механической защитой от воды и/или загрязнений, которые могут повредить двигатель. Нерезиновая поверхность должна быть механически защищена с помощью панели или похожего. В моделях VGW соединения теплообменника, если они открыты, должны быть закрыты глухими фланцами или стальными пластинами и резиновыми прокладками для герметизации коллекторов. Во время хранения клапаны необходимо вращать вручную не меньше 1 раза каждые 3 месяца.

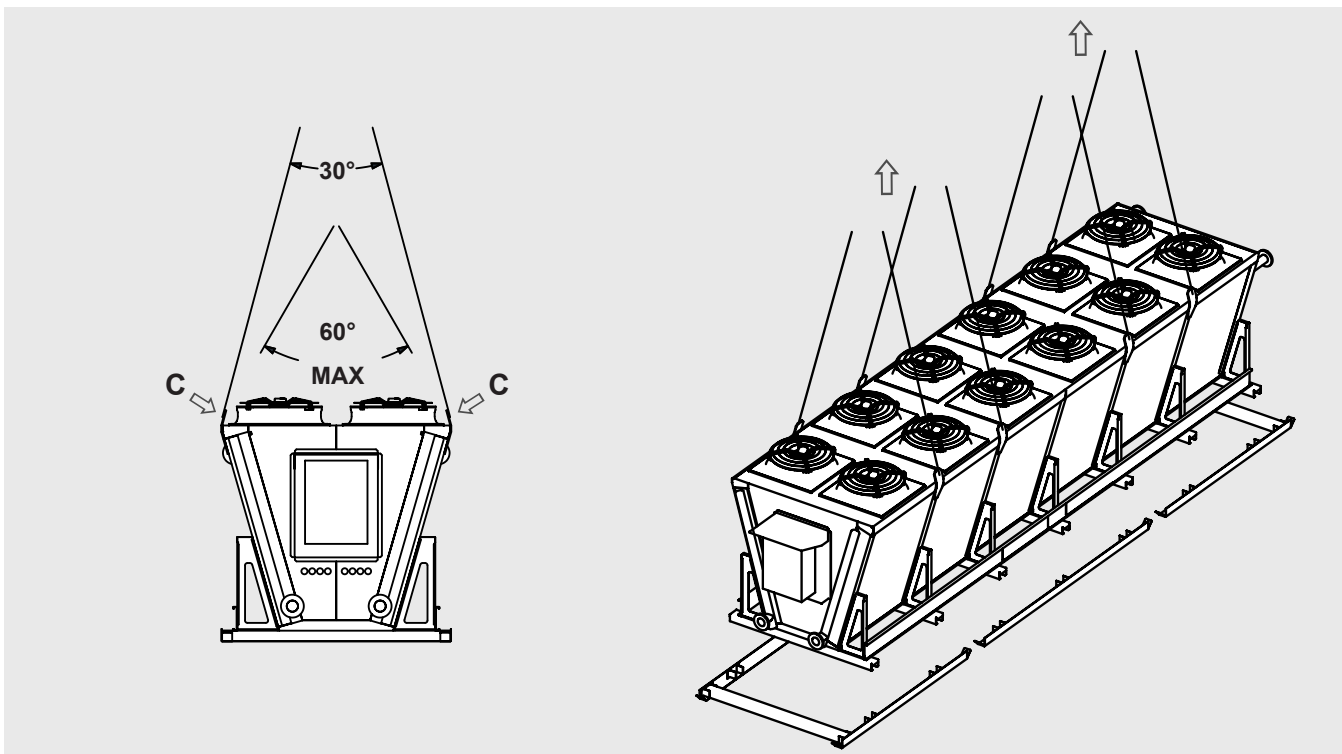
5. Транспортировка и установка

- 5.1 Упакованную модель должен перемещать квалифицированный персонал с помощью одного вилочных погрузчиков достаточной грузоподъемности, либо с помощью крана и/или мостового крана (см. раздел 7). Избегайте резких движений и не стойте вблизи зоны маневрирования. Всегда закрепляйте модели на подъемном механизме перед началом работы. Большой удар или сильный толчок может привести к опрокидыванию модели.
- 5.2 Если модель упакована в контейнер, используйте два рым-болта "А", чтобы вытащить модель. Тяните медленно, без рывков. Для извлечения модели из контейнера используйте вилочный погрузчик (расположенный сбоку) или эквивалентную технику. Открутите болты "В", чтобы освободить заслонку.



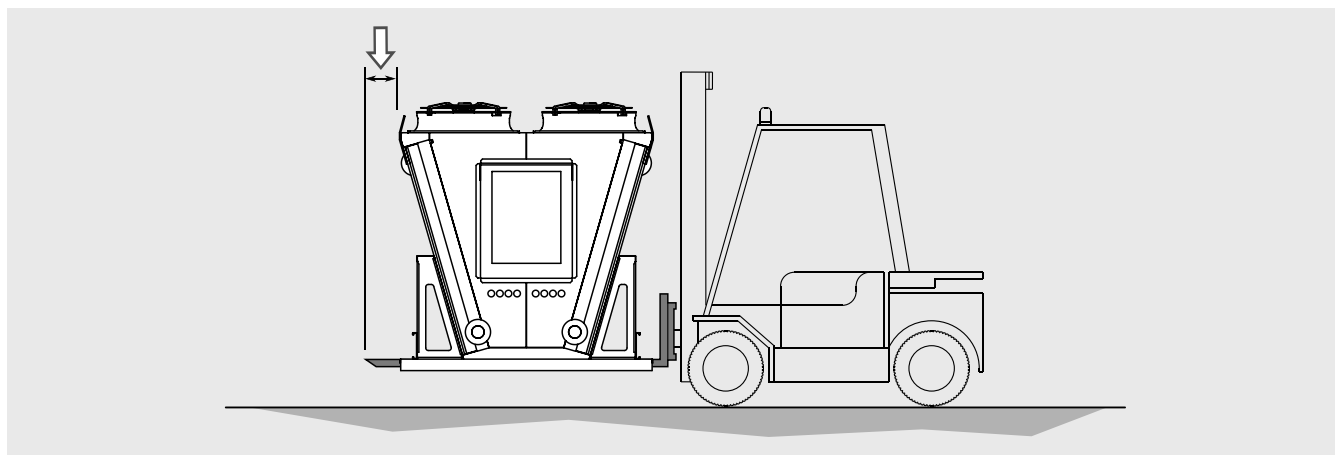
Фигура 3

- 5.3 Присоедините кран к точкам подъема "С", поднимите модель и установите ее на окончательное место. Используйте все точки подъема.



Фигура 4

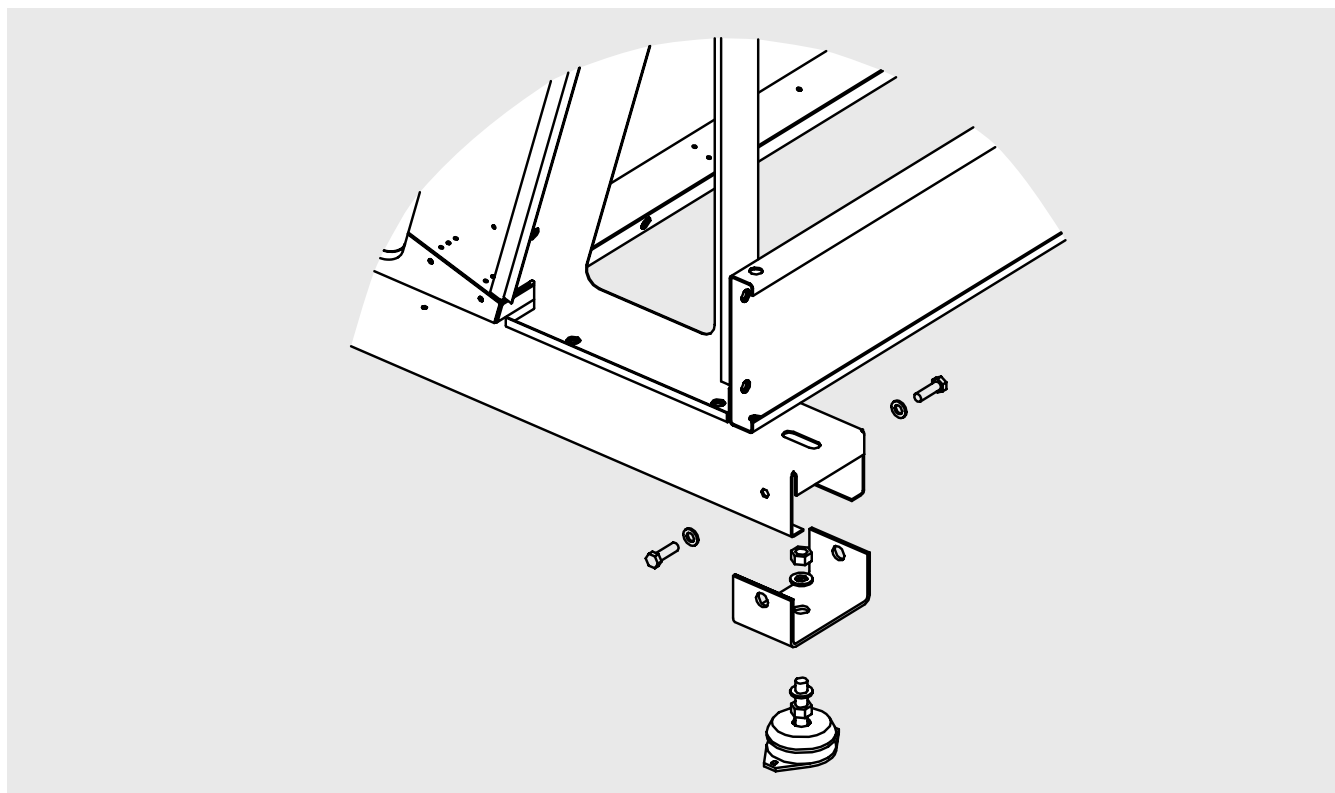
- 5.4 Для перемещения с помощью вилочного погрузчика подъемные скобы должны быть длиннее, чем глубина упаковки и/или модели.



Фигура 5

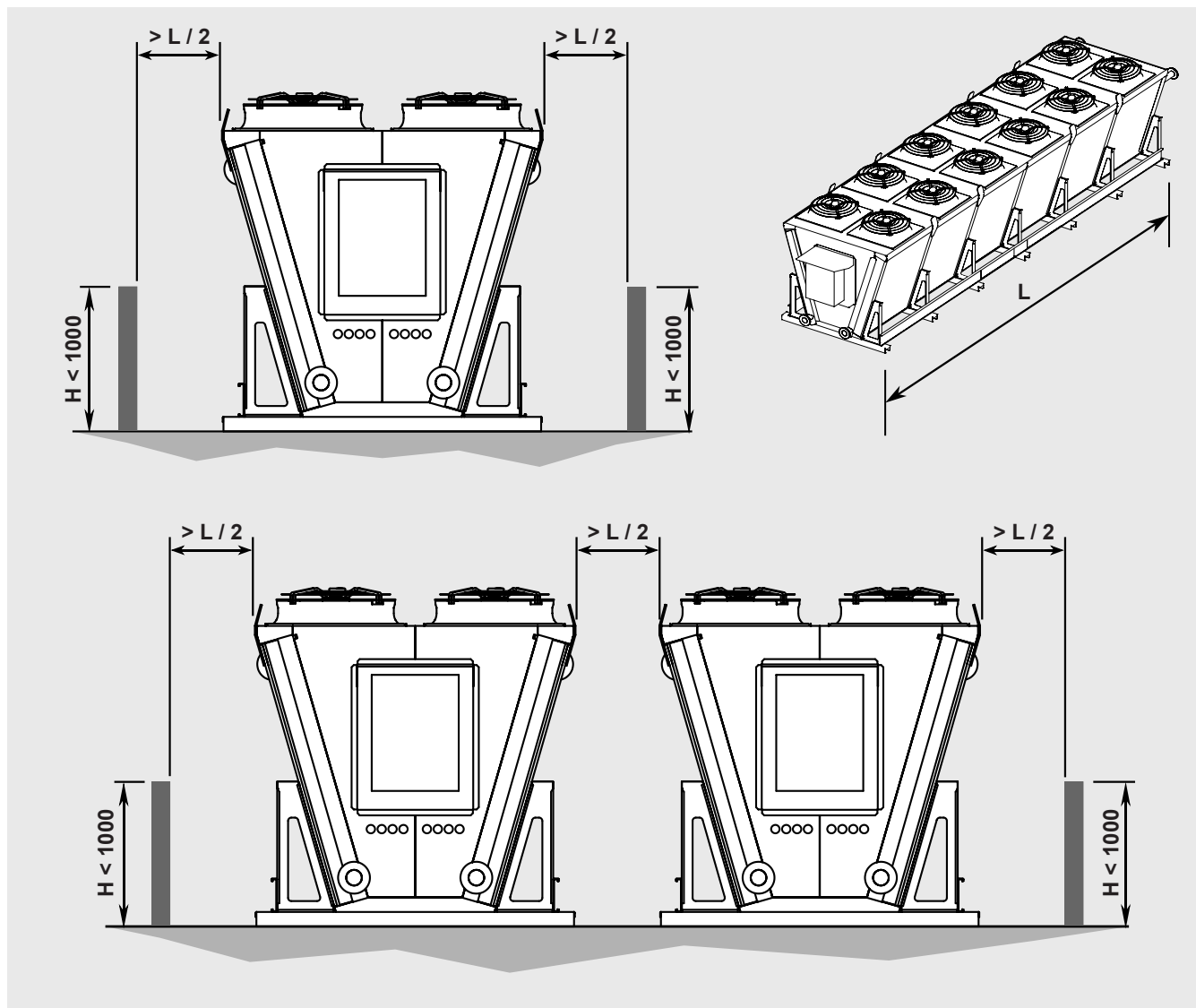
6. Условия установки

- 6.1 Модель, описанная в данном руководстве, является компонентом системы и должна устанавливаться только уполномоченным персоналом.
- 6.2 Модель оснащена осевыми электровентиляторами, которые не подходят для выдерживания дополнительного статического давления, поэтому не могут быть канализованы, не могут быть установлены вытяжные фильтры воздуха и в зоне установки не должны быть сильные воздушные потоки, противоположные потоку воздуха электровентилятора.
- 6.3 Установка должна выполняться снаружи, и в случае, когда модель размещается внутри, важно предусмотреть воздухозаборник, который не допустит возникновение дополнительного статического давления.
- 6.4 Основание должно соответствовать весу модели в состоянии эксплуатационной готовности (см. прилагаемый с моделью чертеж).
- 6.5 Прибор должен быть прочно закреплен на опорном основании, используйте все точки крепления. Для предотвращения передачи шума при необходимости используйте демпферы.



Фигура 6

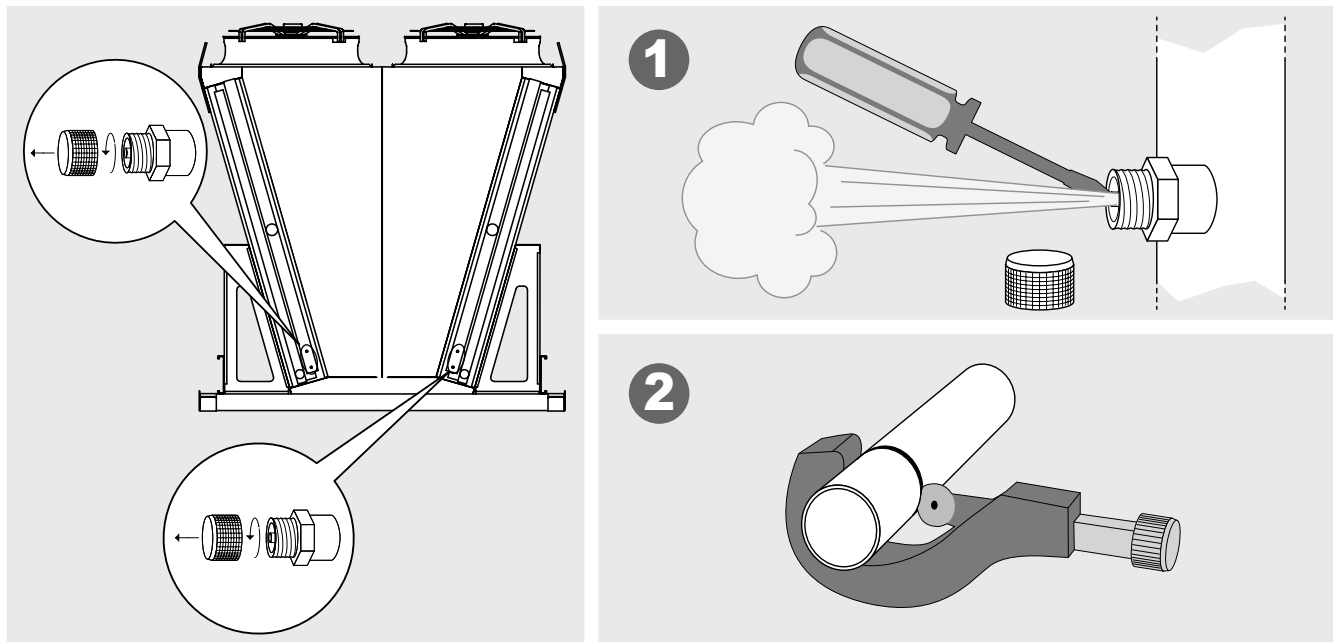
- 6.6 Предусмотреть необходимое пространство для циркуляции воздуха и для проведения техобслуживания. Избегайте направления воздушного потока на отражающие поверхности или поверхности, повышающие уровень шума. Минимальное пространство между моделями может быть уменьшено, ориентируясь на высоту размещения с использованием специальных подъемных ножек или опорной платформы. При установке, отличной от указанной, обращайтесь в компанию Modine.



Фигура 7

- 6.7 В зоне установки не должны находиться посторонние объекты и пыль, которые могут закупорить обменник. Избегайте проезда транспортных средств, которые могут задеть теплообменник.
- 6.8 Место установки должно обеспечивать соответствующую защиту от определенных атмосферных явлений (напр. наводнение).
- 6.9 Место установки должно соответствовать нормам местного законодательства.
- 6.10 Этот блок нельзя устанавливать во взрывоопасной, кислой или несовместимой атмосфере с материалами, из которых он сделан (медь, алюминий, сталь, полимеры).
- 6.11 Данное оборудование должно быть установлено в электромагнитной среде промышленного типа, в пределах эмиссии и помехоустойчивости, предусмотренных действующими стандартами.
- 6.12 Температура в помещении не должна быть ниже -25°C и не превышать 60°C , в случае установки при температуре ниже 5°C убедитесь, что наличие снега и льда не будет закупоривать лопатки и не препятствовать вращению двигателя. Для моделей сухих охладителей VGW при использовании в качестве жидкости воды без гликоля следите за тем, чтобы температура окружающей среды всегда была выше 0°C . Чтобы избежать опасности замерзания в период отключения и последующего разрыва труб, полностью опорожните охладитель, несколько раз продуйте его воздухом, и введите гликоль.

6.13 Для конденсаторов VGK и VGS перед разрезанием впускных и/или выпускных рукавов сбросьте из теплообменника давление предварительного наддува (около 2 bar).



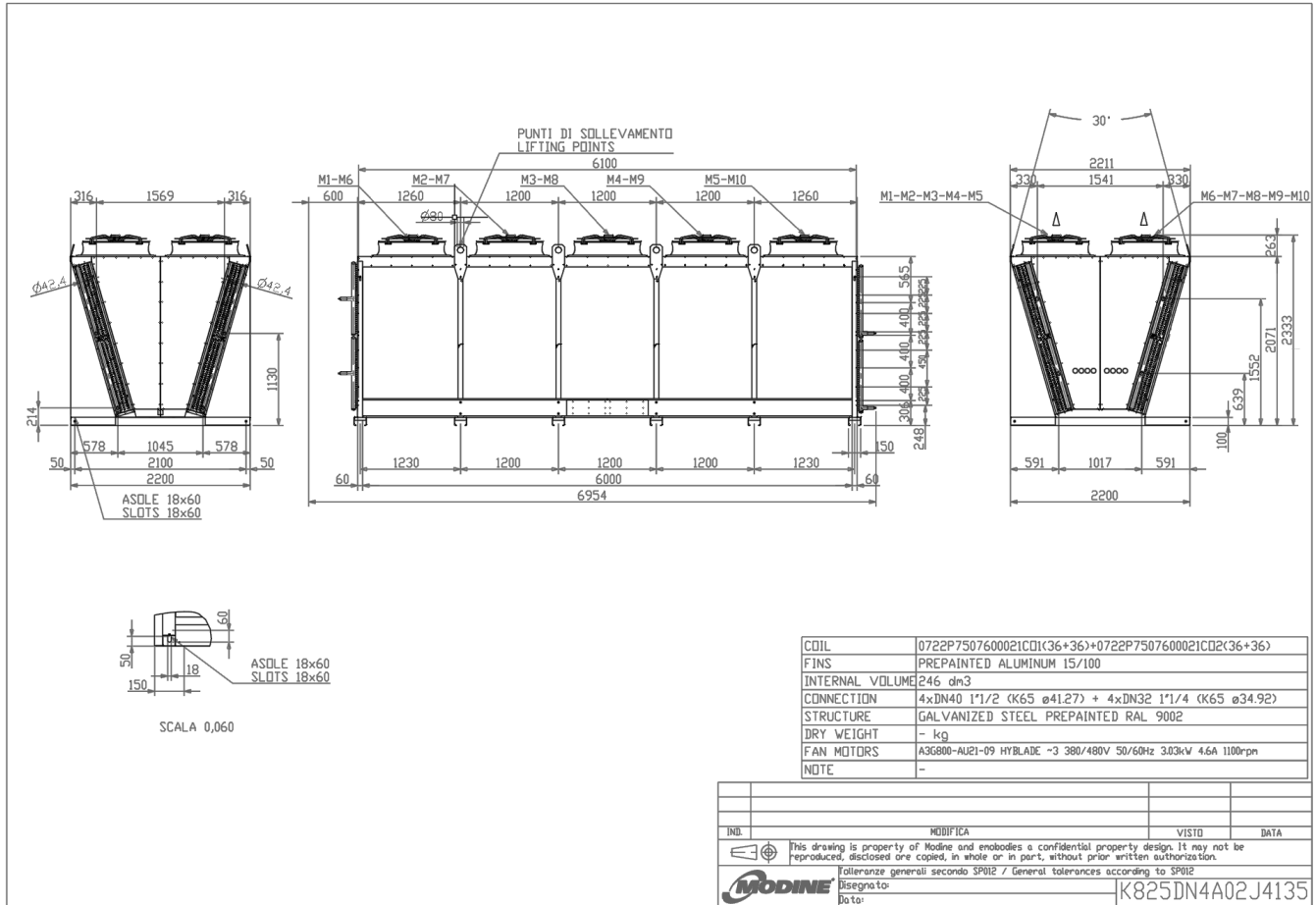
Фигура 8

- 6.14 Для конденсаторов VGK установите на нагнетательном трубопроводе, между компрессором и конденсатором, антивибрационное устройство и глушитель.
- 6.15 Для установки на высоте используйте подъемные платформы, строительные леса или лестницы.
- 6.16 Для защиты от не прямых контактов монтажник должен предусмотреть дифференциальный выключатель перед панелью машины с соответствующими электрическими характеристиками (значение в А, указанное в электрических характеристиках установленных вентиляторов, см. пункт 14.3 или наклейку на вентиляторе).
- 6.17 Убедитесь, что линия электропитания соответствует характеристикам электрического блока.
- 6.18 Убедитесь, что все электрические соединения соответствуют действующим нормам.

7. Конструкция и размерные характеристики

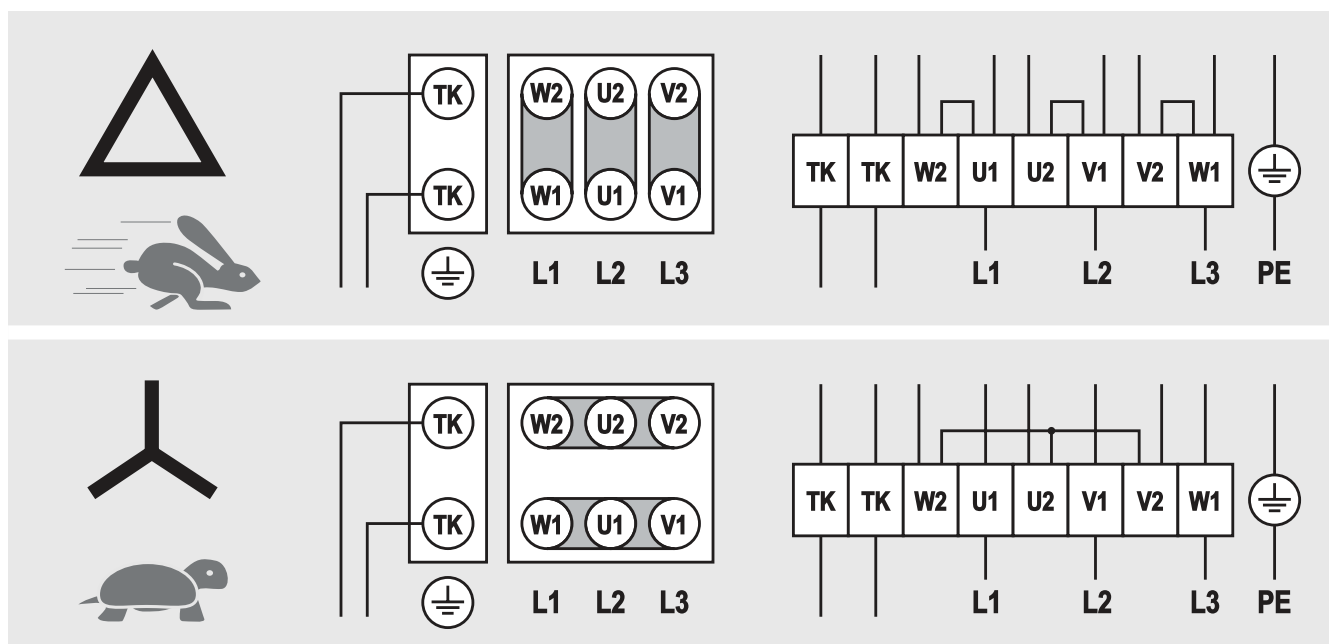
См. чертеж, прилагаемый к модели.

Пример:



8. Схемы подключения

Общая электрическая схема

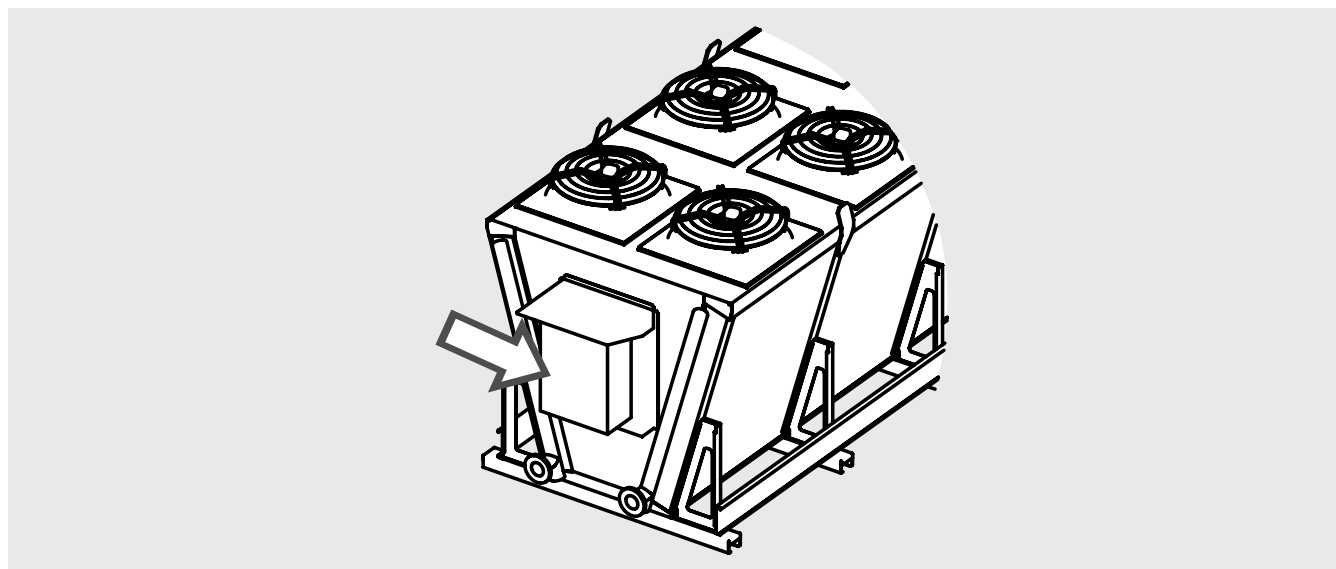


Для других подключений смотрите схему внутри коробки электровентилятора.

Термоконтакты (ТК) должны быть подключены к схеме управления.

Для получения дополнительной информации см. схемы, поставляемые вместе с моделью.

По запросу модели могут поставляться с проводкой в распределительной коробке или электрическом шкафу.



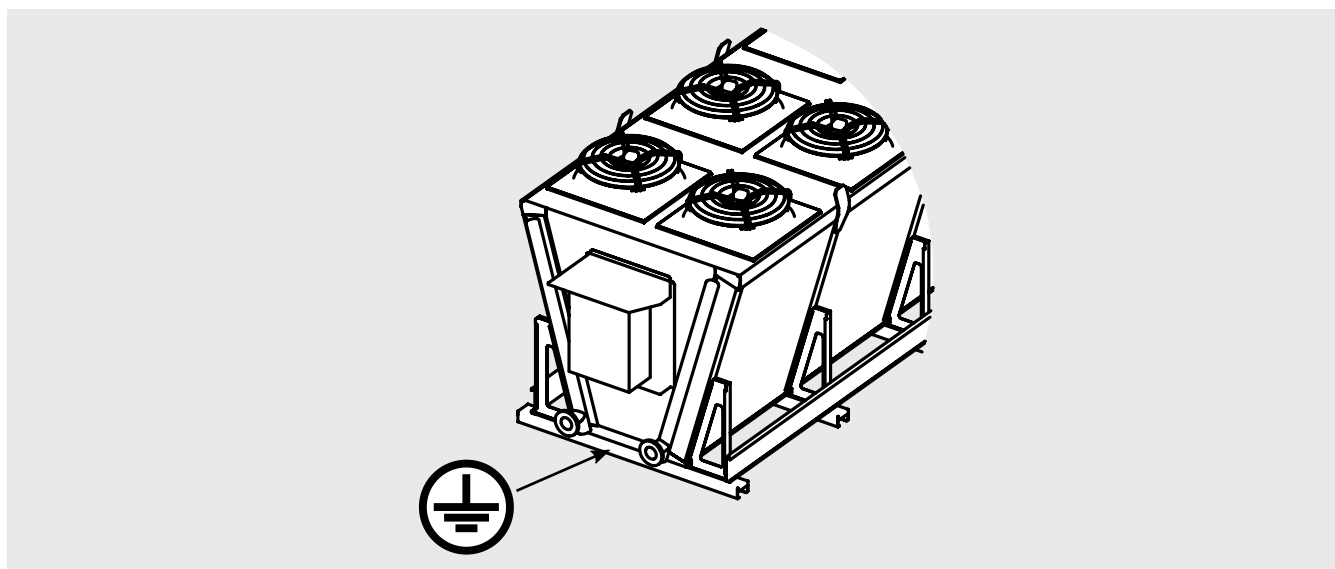
Фигура 9

Обязательно использование силовых кабелей с минимальным сечением, указанным в табл. 1. Обратитесь к техническим стандартам, действующим в стране установки, основываясь также на способе прокладки кабелей и их длине.

Номинальный ток [A]	Сечение силового кабеля [mm ²]
11	1.5
15	2.5
20	4
26	6
36	10
48	16
64	25
80	35
95	50
150	95
170	120

табл. 1

Чтобы минимизировать риск непрямого контакта, электрическую систему можно заземлить с помощью штыря, расположенного под передней крышкой.



Фигура 10

9. Контроль перед вводом в эксплуатацию

При открытом и запертом на висячий замок главном выключателе (положение "0-OFF"):

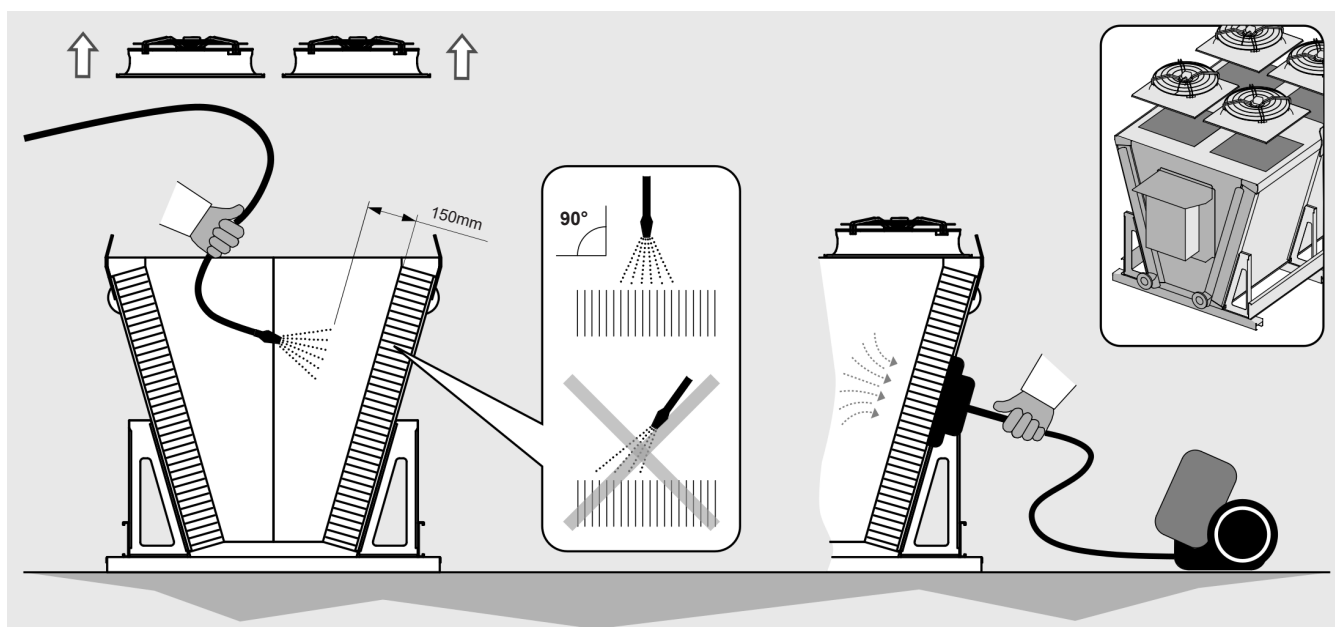
- 9.1 Правильность затяжки всех электрических соединений.
- 9.2 Выравнивание и проверка прочности основания.
- 9.3 Правильное крепление панелей и компонентов, обратите особое внимание на правильное крепление защитной решетки вентилятора.
- 9.4 Проверка пространства для техобслуживания.
- 9.5 Соответствие сетевого напряжения данным на табличке.
- 9.6 Свобода движений для лопастей вентиляторов.
- 9.7 Отсутствие утечки жидкости. CO₂, и вообще все хладагентные газы, являются парниковыми газами: следите за тем, чтобы случайно не выбросить их в атмосферу. Риск нанесения ущерба окружающей среде.
- 9.8 Снятие защитной пленки из обшивки.
- 9.9 Проверка чистоты зоны установки.
- 9.10 Проверка на отсутствие посторонних объектов поблизости вентиляторов и устройства, чтобы не допустить всасывание их в вентиляторы.
- 9.11 Проверка герметичности устройства.
- 9.12 Устройство готово к использованию после тщательного выполнения всех инструкций и предупреждений, касательно электрических соединений и жидкостей.

10. Контроль после ввода в эксплуатацию

- 10.1 Первый запуск должен проводиться под наблюдением квалифицированного техника и должен быть выполнен очень аккуратно.
- 10.2 Проверить направление вращения электровентиляторов, вращение в обратную сторону нарушает работоспособность модели.
- 10.3 Проверить свободу вращения крыльчатки, без трения или лишних движений.
- 10.4 Проверить циркуляцию жидкости.
- 10.5 Отсутствие вибрации или необычных шумов.
- 10.6 Проверить правильность потребляемой электрической мощности, чтобы не превышала указанного на этикетке значения.
- 10.7 Проверка правильность затяжки винтов (EN 1090-2).

11. Техобслуживание

- 11.1 Проверки, осмотры и техническое обслуживание должны выполняться уполномоченным специализированным персоналом.
- 11.2 Во время технического обслуживания, ремонта и очистки всегда используйте средства индивидуальной защиты (например, перчатки, достаточно устойчивые к механическим воздействиям), чтобы снизить риск получения травмы в случае контакта с острыми краями листового металла или с ребристым пакетом.
- 11.3 Никогда не выполняйте никаких работ на машине без предварительного отключения электропитания. Отсоедините энергии и разрядите их. Установите главный выключатель в положение "0-OFF" и закройте его навесным замком, ключ должен храниться у специалиста по техническому обслуживанию до завершения работ. Подождите, пока все вентиляторы не перестанут вращаться. После отключения питания подождите 5 минут, прежде чем открывать распределительную коробку вентилятора.
- 11.4 Не проводите техническое обслуживание в плохую погоду.
- 11.5 Не реже одного раза в шесть месяцев рекомендуется проверять исправность электрического соединения, заземления и компонентов, подверженных большему износу (двигатели, выключатели), в случае износа или устаревания заменять их новыми аналогичными компонентами.
- 11.6 Не реже одного раза в шесть месяцев рекомендуется проверять исправность всех электрических и механических частей и цепей, на которые воздействуют жидкости, проверять целостность и крепление защитной решетки вентилятора.
- 11.7 Не реже одного раза в шесть месяцев рекомендуется проверять правильность затяжки винтов (см. EN 1090-2).
- 11.8 Если вентилятор был выключен в течении длительного периода времени, его необходимо включать, по крайней мере, на два часа каждый месяц, чтобы удалить все следы влаги внутри двигателя.
- 11.9 Проверять чистоту ребристой поверхности, по крайней мере, раз в месяц.
- 11.10 Очищать ребристую поверхности и поверхности вентиляторов, по крайней мере, раз в каждые 6 месяцев.
- 11.11 Очистка ребристой поверхности:

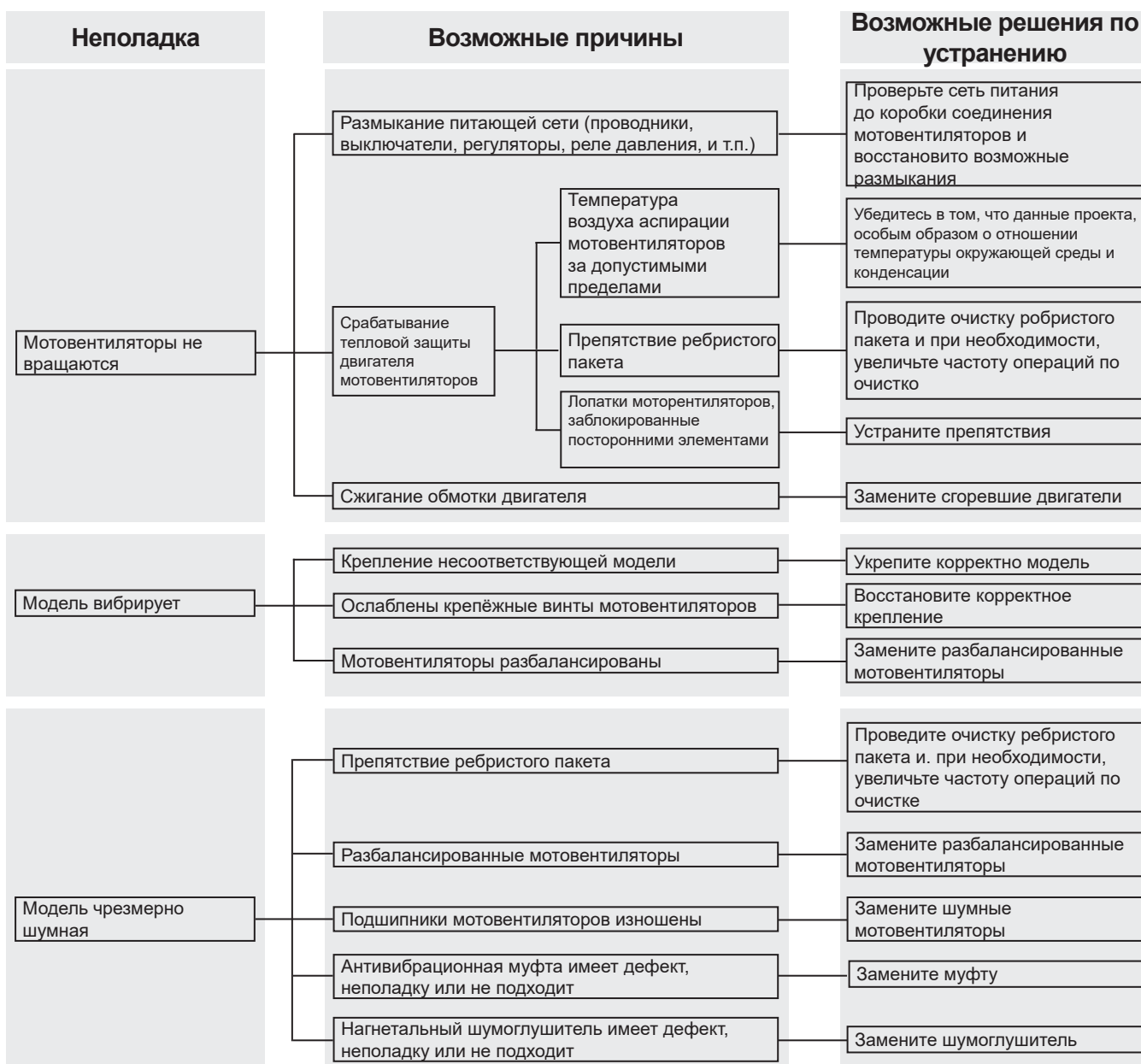


Фигура 11

- 11.11.1 Переключить главный выключатель в положение "ВЫКЛ" и подождать до полной остановки вентиляторов. Снять узел кожух - вентилятор, для этого отвинтив зажимные винты.
- 11.11.2 Используйте сжатый воздух при максимальном давлении 10 бар и минимальной дистанции 150 мм, направленном перпендикулярно ребристой поверхности, чтобы избежать загибания или повреждений лопаток.
- 11.11.3 Используйте струю воды макс.давления 50 бар для влажных или жирных загрязнений на минимальном расстоянии 150 мм, направленную перпендикулярно на ребристую поверхность, избегая загибания или повреждений лопаток и труб, при необходимости добавьте нейтральное моющее средство. Смыть, а затем высушить с помощью сжатого воздуха, как указано в пункте 11.11.2. Убедиться, что электрические компоненты не подвергаются воздействию струи воды, и при необходимости, обеспечить достаточное покрытие.

- 11.11.4 При необходимости выполните аспирацию со стороны впуска воздуха.
- 11.11.5 После очистки ребристой поверхности, проведите визуальный контроль для определения возможных остатков грязи или наличия поврежденных лопаток (при необходимости, повторите операцию очистки).
- 11.12 Используйте только оригинальные запасные части. Не ждите, пока компонент полностью выйдет из строя, профилактическая замена может значительно улучшить производительность и продлить срок службы модели. См. таблицу данных вентилятора в пункте 14.3, чтобы найти номера деталей вентилятора и конвейера, см. пример в пункте 14.4.
- 11.13 Для обслуживания любых принадлежностей или компонентов, установленных на модели, обратитесь к соответствующим руководствам пользователя.
- 11.14 После любых работ по техническому обслуживанию выполните предпусковые проверки в соответствии с разделом 9 и послепусковые проверки в соответствии с разделом 10.
- 11.15 При ремонте системы помните, что даже при использовании негорючих хладагентов (например, в качестве средства пожаротушения используется CO_2) могут быть унесены некоторые следы смазочного масла, в результате чего могут образоваться легковоспламеняющиеся смеси. Поэтому рекомендуется:
- Не курите в непосредственной близости от модели или системы;
 - Не используйте открытый огонь вблизи модели или системы;
 - избегайте любого контакта между жидкостью и огнем;
 - устраните любые средства воспламенения с места установки;
 - Выполняйте любые сварочные или паяльные работы только после полного слива воды из модели и/или системы. Избегайте выброса жидкости в атмосферу.
- 11.16 В случае утечки хладагента обратите внимание на характер используемой жидкости.
- CO_2 , в частности, имеет тенденцию к стратификации у земли (см. раздел 1.24). Рекомендуется немедленно покинуть место установки и активировать меры безопасности в соответствии с действующими правилами на случай, если:
- видимая непрерывная утечка жидкости из модели или других частей установки;
 - кратковременная, но значительная утечка жидкости из модели или других частей установки;
 - чувство дискомфорта у персонала;
 - активация датчиков сигнализации CO_2 или других хладагентов.
- В случае плохого самочувствия операторов, покиньте предприятие и немедленно обратитесь к врачу. Все операции должны выполняться квалифицированным персоналом. Рекомендуется использовать СИЗ (см. раздел 12).
- 11.17 Обеспечьте достаточную вентиляцию рабочей среды. Всегда учитывайте рабочее давление в системе. В частности, в случае систем CO_2 рабочее давление может достигать 130 бар; в случае поломки существует риск травмирования людей или повреждения имущества из-за разлета осколков даже с большого расстояния. Перед любым вмешательством всегда обеспечивайте безопасность системы в соответствии с действующими нормами. Рекомендуется использовать СИЗ (см. раздел 12).
- 11.18 В случае утечки хладагента убедитесь, что он не проник в помещения, расположенные ниже или рядом с местом установки: обеспечьте безопасность помещений в соответствии с действующими правилами. В случае систем CO_2 следует учитывать тенденцию к стратификации жидкости вблизи земли.
- 11.19 На этапах демонтажа и утилизации обязательно используйте соответствующие средства индивидуальной защиты (см. раздел 12).
- Убедитесь, что жидкости полностью опорожнены и правильно утилизированы. Обратите особое внимание на острые края.

11.20 Решение проблем:



12. Остаточные риски

12.1 Модель подчеркивает риски, которые не были полностью устранены с точки зрения проектирования или с помощью установки адекватных средств защиты. На основе этих рисков сообщается, какие СИЗ должны использоваться сотрудниками или какие действия и процедуры должны соблюдаться.

На этапах установки устройства необходимо обеспечить достаточное пространство, чтобы ограничить эти риски. Для сохранения этих условий коридоры и зоны вокруг агрегата всегда должны:

- быть свободным от препятствий (таких как лестницы, инструменты, контейнеры, ящики ...);
- быть чистым и сухим;
- при необходимости быть хорошо освещенным.

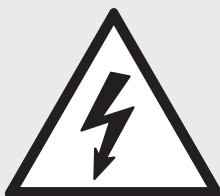
Список остаточных рисков оборудования, бортовые указатели:

ОЖОГ



Намеренное или непреднамеренное касание оператором (в особых случаях или при проведении техобслуживания) горячей или заледеневшей поверхности: при необходимости использовать изоляционные перчатки и/или подождать охлаждения/нагрева поверхностей.

ПОРАЖЕНИЕ ЭЛЕКТРИЧЕСКИМ ТОКОМ



Соприкосновение с электрическими деталями, находящимися под напряжением во время проведения операций техобслуживания с присутствием напряжения: операции должны выполняться квалифицированным и уполномоченным персоналом, снаряженным средствами индивидуальной защиты и изоляционным инструментом - необходимо отключить питание от оборудования, установив в положение «0» главный выключатель и зафиксировать его в этом положении.

ПОРЕЗЫ ОРЕБРЕНИЕМ



При эксплуатации и очистке оператор должен соблюдать осторожность с оребрением во избежание порезов.

ПОРЕЗЫ И ОПАСНОСТЬ

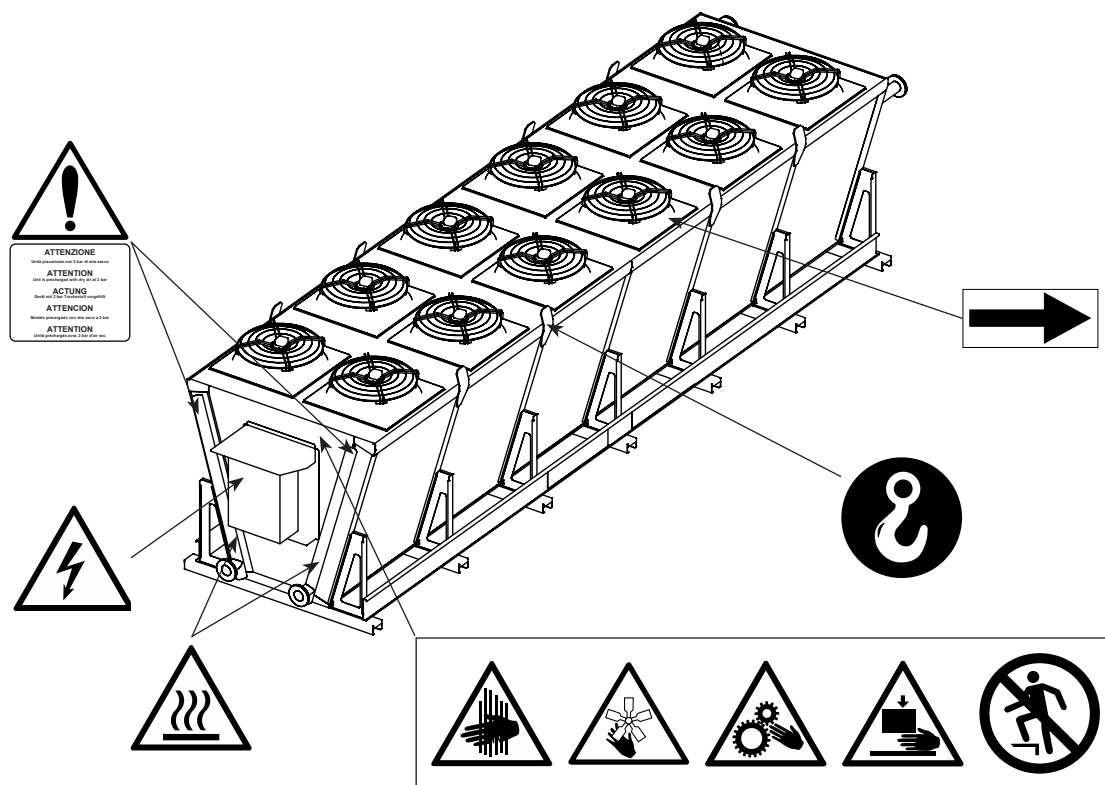


Оператор (в особых ситуациях или во время проведения техобслуживания), должен соблюдать осторожность при работе с вентиляторами, в частности, отключить вентилятор, установив в положение "0" аварийный выключатель на форсунке.

РИСК ПАДЕНИЯ



Категорически запрещается ходить или забираться на устройство, так как это может привести к его повреждению и создать опасность падения.



Распределители могут достигать высоких температур, избегайте контакта.

Поток воздуха от вентиляторов может создать дискомфорт для персонала и нанести материальный ущерб.

Любое использование, отличное от указанного в данном руководстве, считается ненадлежащим.

Во время работы оборудования не допускаются никакие другие виды работ или деятельности, которые считаются ненадлежащими и, как правило, могут привести к риску для безопасности персонала и повреждению имущества.

Предвидимым злоупотреблением считается:

- Невозможность отсоединить питание при помощи главного выключателя в открытом положении "О" перед проведением работ по регулировке, восстановлению и техническому обслуживанию.
- Невыполнение техобслуживания и регулярных проверок;
- Конструкционное изменение или логики эксплуатации;
- Повреждение средств защиты и вмешательство в систему безопасности;
- Присутствие посторонних лиц во время обычного режима работы оборудования;
- Неиспользование операторами и работниками по обслуживанию средств индивидуальной защиты.
- Использование неподходящей одежды и / или аксессуаров (галстуки, ленты, широкие рукава, ожерелья ...).



Описанное выше поведение запрещено.









Запрещается удалять или делать неразборчивыми знаки безопасности, опасности и предупреждения на оборудовании, запрещается удалять или делать неразборчивыми знаки опасности и обязательства на оборудовании.

Запрещается снимать или нарушать целостность средств защиты оборудования.

Запрещается вносить изменения в оборудования: при необходимости свяжитесь с Modine.

В таблице ниже приведены СИЗ (Средства Индивидуальной Защиты) для использования на всех этапах периода службы оборудования (для каждого этапа указаны СИЗ, обязательные для использования), в целях защиты безопасности и здоровья персонала.

Ответственность за установление и выбор необходимого и подходящего типа и категории СИЗ, возлагается на пользователя.

ЭТАП								
	Защитная одежда	Защитная обувь	Перчатки	Очки	Забрало	Защитные наушники	Маска	Каска или шлем
Транспортировка	NP	NP	NP	NP	NP	NP	NP	NP
Перемещение	X	X	X	X	NP	NP	NP	X
Распаковка	X	X	X	X	NP	NP	NP	X
Установка	X	X	X	X	NP	O	NP	X
Использование по назначению	NP	NP	NP	NP	NP	NP	NP	NP
Настройка	X	X	X	NP	X	O	NP	NP
Очистка	X	X	X	NP	X	O	X	NP
Техобслуживание	X	X	X	NP	X	O	O	X
Демонтаж	X	X	X	NP	X	O	NP	X
Утилизация	X	X	X	X	NP	O	NP	O

X : СИЗ предусмотрены

O : СИЗ доступные, использовать при необходимости

NP : СИЗ не предусмотрены

Используемые СИЗ должны соответствовать директивам по продукции и иметь маркировку CE (для европейского рынка).

Определения этапов жизни устройства описаны в следующей таблице.

Фаза	Описание
Транспортировка	Она заключается в перемещении устройства из одного места в другое с помощью соответствующего транспортного средства.
Перемещение	Она включает в себя перемещение устройства на транспортное средство и обратно, а также перемещение внутри объекта.
Распаковка	Состоит из удаления всех материалов, использованных для упаковки оборудования.
Установка	Предусматривает все монтажные работы, которые первоначально подготавливают оборудование к вводу в эксплуатацию.
Использование по назначению	Использование, для которого предназначено оборудование (или которое считается обычным) в связи с его дизайном, конструкцией и функциями.
Настройка	Обеспечение регулировки, точной настройки и калибровки всех тех устройств, которые должны быть адаптированы к нормально ожидаемым условиям эксплуатации.
Очистка	Состоит в удалении пыли, масла и остатков обработки, которые могут поставить под угрозу надлежащее функционирование и использование оборудования, а также здоровье/безопасность оператора.
Техобслуживание	Состоит в периодической проверке частей оборудования, которые могут изнашиваться и нуждаются в замене.
Демонтаж	Состоит из полной или частичной разборки оборудования для нужд любого рода.
Утилизация	Состоит в окончательном демонтаже всех частей оборудования, полученных в результате операции окончательного демонтажа, с тем, чтобы в конечном итоге обеспечить переработку или отдельный сбор компонентов в соответствии с условиями, предусмотренными действующим законодательством.

13. Справочные стандарты и директивы

- ДИРЕКТИВА О МАШИНАХ 2006/42/ЕС
- ДИРЕКТИВА О НИЗКОВОЛЬТНОМ ОБОРУДОВАНИИ 2014/35/UE
- ДИРЕКТИВА ПО ЭЛЕКТРОМАГНИТНОЙ СОВМЕСТИМОСТИ 2014/30/UE
- ДИРЕКТИВА ОБ ОБОРУДОВАНИИ, РАБОТАЮЩЕМ ПОД ДАВЛЕНИЕМ 2014/68/UE, Модуль А 2 для Кат. I о Арт. 4 Пар. 3, как указано на этикетке PED Обменника
- ДИРЕКТИВА 2009/125/ЕС
- UNI EN 378:2020 ХОЛОДИЛЬНЫЕ СИСТЕМЫ И ТЕПЛОВЫЕ НАСОСЫ

14. Технические Данные

14.1 Технические Данные

Номер модели	Этикетка на устройстве
Серийный номер	Этикетка на устройстве
Год производства	Этикетка на устройстве
Макс. давление PS	Этикетка на устройстве
Номер конструкции	Документы, относящиеся к предложению/заказу
Тип жидкости	Документы, относящиеся к предложению/заказу
Внутренний объем	Этикетка на устройстве
Вес	Этикетка на устройстве
Код вентилятора	Техническое руководство пункт 14.3 (MN)
Уровень звуковой мощности	Техническое руководство пункт 14.3
Текущий	Этикетка на устройстве и Техническое руководство пункт 14.3
Напряжение	Этикетка на устройстве и Техническое руководство пункт 14.3

14.2 Идентификационный код

Серия	тип	Вентиляторы диаметр	Строка Вентиляторы	Вентиляторы за строку	подключения мотовентиляторов	звук	Ряды теплообменников	модул	трубы для схема	воздушный поток
EG	K Конденсаторы	5 500	1	1	D дельта	N нормальный	1	A M	из 1 в 99	H горизонтальный
	W Dry cooler	6 630	2	2	S звезда	M средний	2	B N		V вертикальный
	S Gas cooler CO ₂	7 710		3	M однофазный	L низкий	3	C P		J Jumbo
	F Конденсаторы R410A	8 800		4	E EC три фазы	S бесшумный	4	D Q		J Junior
	N Конденсаторы NH ₃	9 910		5	F EC однофазный		5	E R		G Giant
		1 1000		6			6	F S		
				7			7	G T		
				8			8	H U		
							9	L V		

14.3 Данные вентилятора (Tabella_Ventilatori_EGK_12)

диаметр вентиляторов	Соединение вентиляторов.	Уровень звука	Мощность [kW]	Электроток [A]	rpm	Код "MN" вентиляторов	Код "MN" Конвейер	Уровень звуковой мощности [dB(A)]
5	D	N	0.81	1.68	1362	265911	268843	82
5	D	M	0.27	0.57	912	265912	268843	71
5	D	L	-	-	-	-	-	-
5	D	S	0.12	0.25	620	285919	268843	58
5	S	N	0.59	1.00	1104	265911	268843	78
5	S	M	0.20	0.33	750	265912	268843	68
5	S	L	-	-	-	-	-	-
5	S	S	0.06	0.12	450	285919	268843	48
5	M	N	0.72	3.20	1240	285959	268843	76
5	M	M	0.27	1.25	900	285902	268843	72
5	M	L	0.13	0.59	665	285922	268843	59
5	M	S	-	-	-	-	-	-
5	E	N	0.98	1.87	1600	285962	268843	83
5	E	M	-	-	-	-	-	-
5	E	L	-	-	-	-	-	-
5	E	S	-	-	-	-	-	-
5	F	N	-	-	-	-	-	-
5	F	M	0.36	2.20	1100	285953	268843	71
5	F	L	-	-	-	-	-	-
5	F	S	-	-	-	-	-	-
6	D	N	1.75	3.70	1400	266006	268844	86
6	D	M	0.62	1.25	900	286014	268844	75
6	D	L	-	-	-	-	-	-
6	D	S	0.11	0.27	420	286016	268844	54
6	S	N	1.35	2.20	1210	266006	268844	82
6	S	M	0.44	0.72	720	286014	268844	69
6	S	L	-	-	-	-	-	-
6	S	S	0.06	0.12	310	286016	268844	47
6	M	N	-	-	-	-	-	-
6	M	M	0.66	3.00	860	286020	268844	75
6	M	L	-	-	-	-	-	-
6	M	S	-	-	-	-	-	-
6	E	N	3.00	4.60	1450	199957	268844	82
6	E	M	0.82	1.64	1100	286067	268844	77
6	E	L	-	-	-	-	-	-
6	E	S	-	-	-	-	-	-
6	F	N	-	-	-	-	-	-
6	F	M	0.62	2.70	1000	286066	268844	74
6	F	L	0.40	1.80	820	286055	268844	70
6	F	S	-	-	-	-	-	-
7	D	N	2.60	4.90	1330	285808	268840	87
7	D	M	0.94	1.70	900	285814	268840	79
7	D	L	-	-	-	-	-	-
7	D	S	-	-	-	-	-	-
7	S	N	1.75	2.90	1040	285808	268840	82
7	S	M	0.62	1.05	690	285814	268840	72
7	S	L	-	-	-	-	-	-
7	S	S	-	-	-	-	-	-
7	M	N	-	-	-	-	-	-
7	M	M	0.63	2.79	900	285811	268840	80
7	M	L	-	-	-	-	-	-
7	M	S	-	-	-	-	-	-
7	E	N	3.70	5.60	1360	285854	268840	88
7	E	M	0.93	1.50	900	285852	268840	77

диаметр вентиляторов	Соединение вентиляторов.	Уровень звука	Мощность [kW]	Электроток [A]	rpm	Код "MN" вентиляторов	Код "MN" Конвейер	Уровень звуковой мощности [dB(A)]
7	E	L	-	-	-	-	-	-
7	E	S	-	-	-	-	-	-
7	F	N	-	-	-	-	-	-
7	F	M	-	-	-	-	-	-
7	F	L	-	-	-	-	-	-
7	F	S	-	-	-	-	-	-
8	D	N	1.94	3.90	880	266111	268857	81
8	D	M	0.82	2.10	670	266114	268857	72
8	D	L	-	-	-	-	-	-
8	D	S	-	-	-	-	-	-
8	S	N	1.21	2.30	670	266111	268857	75
8	S	M	0.48	1.00	550	266114	268857	66
8	S	L	-	-	-	-	-	-
8	S	S	0.10	0.25	250	266126	268857	49
8	E	N	3.02	4.60	1100	199956	268857	88
8	E	M	2.20	3.40	1000	199955	268857	84
8	E	L	2.90	4.60	1140	266106	268857	87
8	E	S	0.83	1.45	700	266161	268857	73
8	F	N	-	-	-	-	-	-
8	F	M	-	-	-	-	-	-
8	F	L	0.44	1.90	600	266151	268857	67
8	F	S	-	-	-	-	-	-
9	D	N	3.60	7.20	890	280801	268809	92
9	D	M	-	-	-	-	-	-
9	D	L	0.90	2.10	660	280824	268809	71
9	D	S	0.31	0.83	440	280823	268809	60
9	S	N	2.50	4.30	700	280801	268809	87
9	S	M	-	-	-	-	-	-
9	S	L	0.54	1.10	500	280824	268809	64
9	S	S	0.19	0.39	340	280823	268809	54
9	E	N	3.20	5.00	1100	280840	268809	89
9	E	M	1.95	3.20	930	280841	268809	83
9	E	L	0.70	1.10	640	280827	268809	71
9	E	S	-	-	-	-	-	-
9	F	N	-	-	-	-	-	-
9	F	M	-	-	-	-	-	-
9	F	L	0.63	2.80	620	280859	268809	71
9	F	S	0.31	1.40	480	280825	268809	65
1	D	N	3.10	5.60	870	270006	268803	84
1	D	M	1.25	2.90	620	270004	268803	74
1	D	L	0.50	1.50	440	270005	268803	65
1	D	S	-	-	-	-	-	-
1	S	N	1.95	3.40	660	270006	268803	79
1	S	M	0.74	1.40	480	270004	268803	67
1	S	L	0.31	0.71	350	270005	268803	60
1	S	S	-	-	-	-	-	-
1	E	N	3.30	5.40	940	270010	-	80
1	E	M	1.65	2.70	730	270009	-	73
1	E	L	-	-	-	-	-	-
1	E	S	-	-	-	-	-	-
1	F	N	-	-	-	-	-	-
1	F	M	-	-	-	-	-	-
1	F	L	-	-	-	-	-	-
1	F	S	-	-	-	-	-	-

Более подробную информацию см. в руководстве по эксплуатации вентилятора, прилагаемом к модели.

14.4 Пример расчета технических данных

Для использования идентификационного кода, см. пункт 14.2

Код модели: K 8 2 5 D N 4 A 2 V

См. пункт 14.3 - данные вентиляторов:

диаметр вентиляторов	Соединение вентиляторов.	Уровень звука	Мощность [kW]	Электроток [A]	грп	Код "MN" вентиляторов	Код "MN" Конвейер	Уровень звуковой мощности [dB(A)]
8	D	N	1.94	3.90	880	266111	268857	81
8	D	M	0.82	2.10	670	266114	268857	72
8	D	L	-	-	-	-	-	-
8	D	S	-	-	-	-	-	-
8	S	N	1.21	2.30	670	266111	268857	75
8	S	M	0.48	1.00	550	266114	268857	66
8	S	L	-	-	-	-	-	-
8	S	S	0.10	0.25	250	266126	268857	49
8	E	N	3.02	4.60	1100	199956	268857	88
8	E	M	2.20	3.40	1000	199955	268857	84
8	E	L	2.90	4.60	1140	266106	268857	87
8	E	S	0.83	1.45	700	266161	268857	73
8	F	N	-	-	-	-	-	-
8	F	M	-	-	-	-	-	-
8	F	L	0.44	1.90	600	266151	268857	67
8	F	S	-	-	-	-	-	-

Вентилятор = 1,94 кВт 3,9 А 81 дБ(А)

(Код вентиляторов MN266111, Код Конвейер MN268857)

Код модели: K 8 2 5 D N 4 A 2 V

Общее число вентиляторов = 2 x 5 = 10 вентиляторов

Общая мощность = 1,94 x 10 = 19,4 кВт

Общий ток = 3,9 x 10 = 39 А

Уровень шума = 81 + 10xlog 10 = 91 дБ(А)

14.5 Документы, поставляемые с текущей моделью или доступны по ссылке:

<https://www.modinecoolers.com/documents/>

14.5.1 Техническое руководство - инструкция по эксплуатации

14.5.2 Чертеж модели

14.5.3 Декларация о регистрации

14.5.4 Руководство по эксплуатации - Вентиляторы (если применимо)

14.5.5 Принципиальная электрическая схема (если применимо)

14.5.6 Руководства пользователя аксессуаров (если таковые имеются)



Annex PQ 08.02.30-03 rev.06

Modine CIS Italy Srl
 Via Giulio Locatelli, 22
 33050 POCENIA (UD) Italia

GAMMA PRODOTTO - PRODUCT RANGE - PRODUKTE SERIE - GAMME PRODUIT - GAMA PRODUCTO

Condensatori, Air Cooled Condensers,
 Raffreddatori di liquido, Dry Cooler
 Gas Cooler

AVS,EGK,KCE,LCE,PAE,PCR,PCV,PKE,TKE,VCC,VCE,VCS,VGS,VSE

DICHIARAZIONE DI INCORPORAZIONE (2006/42/EC - II B)

DECLARATION OF INCORPORATION - EINBAUERERKLÄRUNG - DECLARATION D'INCORPORATION - DECLARACIÓN DE INCORPORACIÓN

Il fabbricante dichiara che ogni modello della gamma di prodotto qui identificata:

- non deve essere messo in servizio finché la macchina in cui sarà incorporato non sia stata dichiarata conforme alla direttiva 2006/42/CE;
- sono stati applicati e rispettati i seguenti requisiti essenziali della direttiva macchine 2006/42/EC (1.1.3, 1.1.5, 1.3.1, 1.3.4, 1.3.7, 1.3.8, 1.5.1);
- è conforme alle disposizioni della direttiva 2014/35/UE
- è conforme alle disposizioni della direttiva 2014/30/UE
- è conforme alle disposizioni della direttiva 2014/68/UE, Modulo A per Cat. I oppure Art. 4 Par. 3, come indicato su etichetta dati PED scambiatore;
- è conforme alle disposizioni della direttiva 2009/125/EC

The manufacturer declares that each model of the product range hereby identified:

- must not be set into operation until the machine into which it will be incorporated has been declared in accordance with the provisions stated in directive 2006/42/EC;
- that the following essential requirements of Machinery Directive 2006/42/EC (1.1.3, 1.1.5, 1.3.1, 1.3.4, 1.3.7, 1.3.8, 1.5.1) have been duly applied and fulfilled;
- complies with the provisions of revised directive 2014/35/UE
- complies with the provisions of revised directive 2014/30/UE
- complies with the provisions of revised directive 2014/68/UE, Module A for Cat. I or Art. 4 Par. 3, as indicated on the heat-exchanger's PED data label;
- complies with the provisions of revised directive 2009/125/EC

Der Hersteller erklärt, dass jedes Modell der hier gekennzeichneten Produktserie:

- solange nicht in Betrieb genommen werden darf, bis die Maschine oder Anlage, in welche dieser eingebaut wird, den Bestimmungen der Richtlinie 2006/42/EC entspricht;
- die folgenden grundlegenden Anforderungen der Maschinenrichtlinie 2006/42/EC (1.1.3, 1.1.5, 1.3.1, 1.3.4, 1.3.7, 1.3.8, 1.5.1) zur Anwendung kommen und eingehalten werden;
- den Bestimmungen der Richtlinie 2014/35/UE entspricht;
- den Bestimmungen der Richtlinie 2014/30/UE entspricht;
- den Bestimmungen der Richtlinie 2014/68/UE, Vorgang A für Kategorie I oder Artikel 4 Absatz 3 entspricht, gemäß Angaben auf der PED Etikette des Wärmeaustauschers;
- den Bestimmungen der Richtlinie 2009/125/EC

Le fabricant déclare que chaque modèle de la gamme de produit ici identifié:

- ne doit pas être mis en service avant que la machine dans laquelle il sera incorporé ne soit déclarée conforme aux dispositions de la directive 2006/42/EC;
- est conforme aux dispositions de la directive 2006/42/EC (1.1.3, 1.1.5, 1.3.1, 1.3.4, 1.3.7, 1.3.8, 1.5.1);
- est conforme aux dispositions de la directive 2014/35/UE;
- est conforme aux dispositions de la directive 2014/30/UE;
- est conforme aux dispositions de la directive 2014/68/UE, Module A pour Cat.I ou Art.4 Par.3, comme indiqué sur étiquette données PED échangeur;
- est conforme aux dispositions de la directive 2009/125/EC

El fabricante declara que cada modelo de la gama de producto aquí identificado:

- no se tiene que poner en marcha hasta que la máquina en la cual se instalará sea declarada conforme a las condiciones indicadas en la norma 2006/42/EC;
- es conforme a las condiciones de la norma 2006/42/EC (1.1.3, 1.1.5, 1.3.1, 1.3.4, 1.3.7, 1.3.8, 1.5.1);
- es conforme a las condiciones de la norma 2014/35/UE;
- es conforme a las condiciones de la norma 2014/30/UE;
- es conforme a las condiciones de la norma 2014/68/UE, Módulo A para Categoría I, o Art.4 Par. 3, como indicado en la etiqueta datos PED intercambiador.
- es conforme a las condiciones de la norma 2009/125/EC

ATTESTATO DI COLLAUDO

TEST CERTIFICATE - ABNAHMEZEUGNIS - ATTESTATION D'ESSAIS - CERTIFICADO DE CONFORMIDAD DE LA PRUEBA

Il fabbricante dichiara che il modello qui identificato per codice e numero di matricola ha superato con esito positivo i collaudi funzionali e di sicurezza elettrica, secondo le norme sotto indicate,

The manufacturer attests that the model hereby identified by code and part number has passed the relevant operating and electrical safety tests in accordance with the following standards,

Der Hersteller, dass das hier nach Typ und Seriennummer angegebene und je nach elektrischer Ausstattung zugeordnete Modell das funktionsgerechte Abnahmeverfahren sowie das der elektrischen Sicherheit gemäß den u. g. Richtlinien erfolgreich bestanden hat

Le fabricant déclare que le modèle ici identifié par son code et numéro de série a passé avec succès les essais fonctionnels et de sécurité électrique, conformément aux normes indiquées,

El fabricante declara que el modelo aquí identificado por el código y número de serie ha superado las pruebas funcionales y de seguridad eléctrica, de acuerdo con las siguientes normas,

CEI EN 60335-2-40, CEI EN 60335-1

Modine CIS Italy

Persona autorizzata a costituire la documentazione tecnica pertinente
 Person authorised to compile the relevant technical documentation
 Bevollmächtigte Person, die die relevanten technischen Unterlagen zusammenstellt
 Personne autorisée à constituer le dossier technique en question
 Persona facultada para elaborar la documentación técnica pertinente
 Roberto Benedetti

direzione tecnica Modine CIS Italy
technical director – technischer Leiter – Director técnico – Directeur technique
 Roberto Benedetti

Roberto Benedetti

Garanzie

Tutte le informazioni tecniche presenti in questa edizione sono basate su prove che riteniamo ampie e attendibili, ma che non possono essere riferite a tutta la casistica dei possibili impieghi. Pertanto, l'acquirente deve accertare l'idoneità del prodotto all'uso per il quale intende destinarlo, assumendo ogni responsabilità derivante dall'utilizzo dello stesso. La società venditrice, su richiesta dell'acquirente, si renderà disponibile fornendo tutte le informazioni utili per il migliore utilizzo dei suoi prodotti. Tutti i nostri modelli sono garantiti per due anni dalla data di fatturazione degli stessi; si prega di contattare la sede legale di Modine CIS Italy S.r.l. per un maggior approfondimento. Sono ad ogni modo escluse da ogni forma di garanzia le avarie occasionali quali quelle dovute al trasporto, le manomissioni da parte di personale non autorizzato, l'utilizzo non corretto e le errate installazioni a cui vengano sottoposti i prodotti.

La costante ricerca svolta dai nostri laboratori per garantire prodotti sempre migliori e innovativi potrebbe causare la modifica dei dati qui contenuti. Sarà dunque compito dell'utilizzatore mantenersi aggiornato sulla loro validità.

Nessuna parte di questa pubblicazione può essere riprodotta o imitata senza autorizzazione. Decliniamo ogni responsabilità per eventuali errori di stampa o omissioni e ci riserviamo il diritto di apportare senza preavviso e in qualsiasi momento le modifiche che riterremo opportune.

Gewährleistung

Alle technischen Informationen in dieser Ausgabe basieren auf Tests, die wir für weit gefächert und zuverlässig halten, aber nicht alle möglichen Anwendungen einbeziehen können. Daher muss der Käufer die Eignung des Produkts für den Zweck, für den es bestimmt ist, überprüfen, und die gesamte Verantwortung für die Verwendung derselben übernehmen. Der Verkäufer steht auf Anfrage des Käufers zur Verfügung, alle nützlichen Informationen für die beste Anwendung seiner Produkte zu erteilen. Alle unsere Produkte sind für zwei Jahre ab dem Rechnungsdatum der Produkte garantiert; für weitere Informationen konsultieren das Rechtsbüro von Modine CIS Italy S.r.l. Von jeder Form der Garantie ausgeschlossen sind auf alle Fälle eventuelle Beschädigungen durch den Transport, Manipulationen durch nicht autorisiertes Personal, nicht korrekter Gebrauch und fehlerhafte Installationen.

Durch die ständige Forschung unserer Labors, um immer bessere und innovativere Produkte zu garantieren, kann es zur Änderung der hier beinhaltenden Daten kommen, es ist daher Aufgabe des Benutzers sich über die Gültigkeit auf dem Laufenden zu halten.

Kein Teil dieser Veröffentlichung darf ohne Genehmigung wiedergegeben oder nachgeahmt werden, wir lehnen jede Verantwortung für eventuelle Druck- oder Schreibfehler ab und behalten uns das Recht vor, jederzeit und ohne vorherige Benachrichtigung Änderungen vorzunehmen, die wir für zweckmäßig halten.

Warranty

All technical information in this edition is based on tests carried out, which we deem exhaustive and reliable but which cannot be referred to all records of possible applications. Therefore, the purchaser must ascertain product suitability with regard to its intended use, undertaking all responsibility arising from its said use. Upon request by the purchaser, the seller shall be available to supply all useful information in order to use their products better. All our models have a two-year warranty with effect from the date of the said invoice. Please refer to the Legal Office of Modine CIS Italy S.r.l for more in-depth information. However, occasional failures such as those due to transport, tampering by unauthorised personnel, incorrect use and incorrect installation, which the products are subjected to, are all excluded from any form of warranty.

As a result of continuing research and design by our technical laboratories, aimed at offering top quality and innovative products, the information given in this guide may be subject to modification at any time without prior notice; it is up to the user to keep up to date on all possible modifications.

No part of this publication may be reproduced or duplicated without prior permission; we decline any responsibility for possible mistakes or omissions, and we reserve the right to make amendments deemed necessary, without prior notice and at any time.

Garantias

Todas las informaciones técnicas presentes en esta edición se basan en pruebas que consideramos extensas y fiables, pero que no pueden tomarse como referencia para toda la variedad de posibles aplicaciones. Por lo tanto, el comprador debe comprobar la compatibilidad del producto con el uso para el que pretende destinarlo, asumiendo toda la responsabilidad derivada del uso del mismo. El vendedor estará a disposición del comprador para cualquier información útil que pueda servir para el mejor uso posible de sus productos. Todos nuestros modelos cuentan con una garantía de dos años desde la fecha de facturación de los mismos. Para más información, se ruega consultar la Oficina Legal de Modine CIS Italy S.r.l. Quedan excluidas de cualquier forma posible de garantía las averías fortuitas que puedan sufrir los productos, como las debidas al transporte, a la manipulación por parte de personal no autorizado, a un uso no adecuado y a una instalación incorrecta.

En nuestros laboratorios se trabaja sin interrupción para garantizar la mejora y la innovación de los productos. Esto podría causar la modificación de algunos de los datos de esta guía. Por lo tanto, aconsejamos al usuario averiguar siempre la actualización y validez de los mismos.

Está prohibido imitar o reproducir el contenido del presente sin previa autorización. Declinamos cualquier responsabilidad por errores de impresión o de transcripción y omisiones y nos reservamos el derecho de aportar en cualquier momento, sin aviso, los cambios que se estime oportuno.

Garantie

Toutes les informations techniques présentes dans cette édition sont basées sur des essais que nous considérons complets et fiables, mais qui ne peuvent pas se référer à tous les cas possibles d'emploi. C'est pourquoi, l'acheteur doit vérifier la conformité du produit à l'usage auquel il souhaite le destiner, en se chargeant de toute responsabilité découlant de l'utilisation de celui-ci. Le vendeur, à la demande de l'acheteur, restera à disposition en fournissant toutes les informations utiles pour assurer une utilisation optimale de ses produits. Tous nos modèles sont garantis pendant deux ans à compter de la date de facturation de ceux-ci; veuillez consulter le Bureau Juridique de Modine CIS Italy S.r.l. pour obtenir plus de détails. Sont quoi qu'il en soit exclues de toute forme de garantie: les pannes occasionnelles telles que celles dues au transport, les altérations de la part d'un personnel non autorisé, l'utilisation incorrecte et les mauvaises installations auxquelles les produits sont soumis.

La recherche constante de nos laboratoires visant à garantir des produits toujours meilleurs et innovants pourrait causer la modification des données contenues ici. Il incombera à l'utilisateur de se tenir informé sur leur validité.

Aucune partie de cette publication ne peut être reproduite ou imitée sans autorisation. Nous déclinons toute responsabilité pour d'éventuelles erreurs d'impression ou omissions et nous réservons le droit d'apporter sans préavis et à tout moment les modifications que nous retiendrons opportunes.

Гарантия

Вся техническая информация, представленная в настоящем издании, основана на опыте изготовителя, который он считает богатым и исчерпывающим, но который может не отвечать всем возможным целям применения. Поэтому пользователь должен убедиться, что изделие подходит для предназначенных целей, и принять всю ответственность для эксплуатации прибора. Компания-продавец, по заявке покупателя предоставляет всю необходимую информацию для улучшения эксплуатации собственных изделий Все наши модели покрываются гарантией сроком на два года с даты выставления счета-фактуры; мы рекомендуем вам обратиться в Modine CIS Italy S.r.l. Legal Office. Гарантией в любом случае не покрывается ремонт, выполненный при повреждениях в результате перевозки, разборках, выполненных неуполномоченным персоналом, неправильным применением и установке, которым подвергается изделие.

В связи с непрерывными исследованиями и разработками, нацеленными на совершенствование нашей продукции, информация, представленная в данной публикации, в любой момент может быть изменена без уведомления. Следить за такими изменениями – задача заказчика.

Никакая часть данной публикации не может быть воспроизведена или скопирована без предварительного полученного разрешения. Мы не несем ответственности за возможные ошибки и пропуски и сохраняем право вносить необходимые исправления в любое время без з уведомления.



Manufacturer:

Modine CIS Italy S.r.l.

33050 Pocenia - Udine - Italy

Via Giulio Locatelli, 22

Tel. +39 0432.772.001

Fax +39 0432.779.594

www.modine.com

VG_M2311A02P_M

MN2634123